

hama

00184196
00184197
00184198
00184199

BLUETOOTH® HEADPHONES

“Freedom Lit II”



GB Operating Instructions **D** Bedienungsanleitung **F** Mode d'emploi **E** Instrucciones de uso
NL Gebruiksaanwijzing **I** Istruzioni per l'uso **PL** Instrukcja obsługi **H** Használati útmutató
RO Manual de utilizare **CZ** Návod k použití **SK** Návod na použitie **P** Manual de instruções
S Bruksanvisning **RUS** Руководство по эксплуатации **BG** Работна инструкция
GR Οδηγίες χρήσης **TR** Kullanma kılavuzu **FIN** Käyttöohje





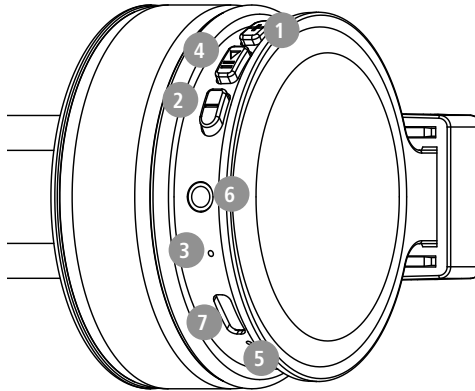
GB	Operating Instructions	3
D	Bedienungsanleitung	14
F	Mode d'emploi	25
E	Instrucciones de uso.	36
NL	Gebruiksaanwijzing	47
I	Istruzioni per l'uso	58
PL	Instrukcja obsługi.	69
H	Használati útmutató.	80
RO	Manual de utilizare	91
CZ	Návod k použití	102
SK	Návod na použitie	113
P	Manual de instruções.	124
S	Bruksanvisning.	135
RUS	Руководство по эксплуатации.	146
BG	Работна инструкция	157
GR	Οδηγίες χρήσης	168
TR	Kullanma kılavuzu	179
FIN	Käyttöohje	190



Thank you for choosing a Hama product. Take your time and read the following instructions and information completely. Please keep these instructions in a safe place for future reference. If you sell the device, please pass these operating instructions on to the new owner.

Controls and displays

1. + button
2. - button
3. Microphone
4. Multi-function button (MFB)
5. Status LED
6. Audio input (3.5 mm)
7. USB-C connection



1. Explanation of warning symbols and notes

Warning



This symbol is used to indicate safety instructions or to draw your attention to specific hazards and risks.

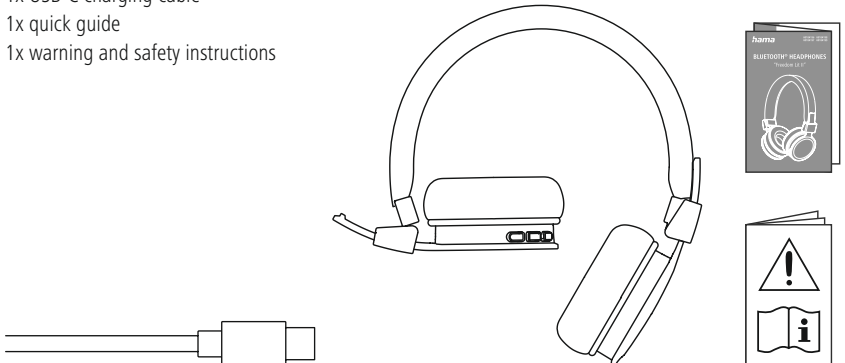
Note



This symbol is used to indicate additional information or important notes.

2. Package contents

- 1x "Freedom Lit II" Bluetooth® on-ear headphones
- 1x USB-C charging cable
- 1x quick guide
- 1x warning and safety instructions





3. Safety instructions

- The product is intended for private, non-commercial use only.
- Use the product only for the intended purpose.
- Children should be supervised to ensure that they do not play with the product.
- Do not use the product in areas in which electronic products are not permitted.
- Do not attempt to service or repair the product yourself. Leave any and all service work to qualified experts.
- Do not open the device or continue to operate it if it becomes damaged.
- Do not bend or crush the cable.
- Do not drop the product and do not expose it to any major shocks.
- Dispose of packaging material immediately in accordance with the locally applicable regulations.
- Do not modify the product in any way. Doing so voids the warranty.
- Protect the product from dirt, moisture and overheating and use it in dry environments only.
- Do not use the product in the immediate vicinity of heaters, other heat sources or in direct sunlight.
- Only use the article under moderate climatic conditions.
- As with all electrical products, this device should be kept out of the reach of children.
- Do not operate the product outside the power limits specified in the technical data.
- Do not use the product in a damp environment and avoid splashing water
- While driving a car or using sports equipment, do not allow yourself to be distracted by your product and keep an eye on the traffic situation and your surroundings.
- The battery is permanently installed and cannot be removed; dispose of the product as a whole in accordance with the statutory regulations.
- Do not incinerate the battery or the product.
- Do not tamper with or damage/heat/disassemble the batteries/rechargeable batteries.
- Do not use the product during the charging process!

Warning – rechargeable battery



- Only use suitable charging devices or USB connections to charge the product.
- Do not use defective chargers or USB ports and do not attempt to repair them.
- Do not overcharge the product or allow the battery to completely discharge.
- Avoid storing, charging and using in extreme temperatures and at extremely low atmospheric pressures (such as at high altitudes).
- Charge regularly (at least quarterly) during periods of prolonged storage.

Warning - magnets



- This product generates magnetic fields. Persons with a cardiac pacemaker should consult a doctor before using this product, as the pacemaker's proper function could be affected.
- Do not store bank or similar cards with magnetic strips near the charging box or earphones. The data on the cards could be damaged or completely deleted.

Warning - high volume



- High sound pressure!
- There is a risk of hearing damage.
- To prevent any loss of hearing, avoid listening at loud volumes for prolonged periods.
- Always keep the volume at a sensible level. Loud volumes, even over short periods, can cause hearing loss.
- Using this product limits your perception of ambient noise. You should therefore not drive or operate machinery while using them.





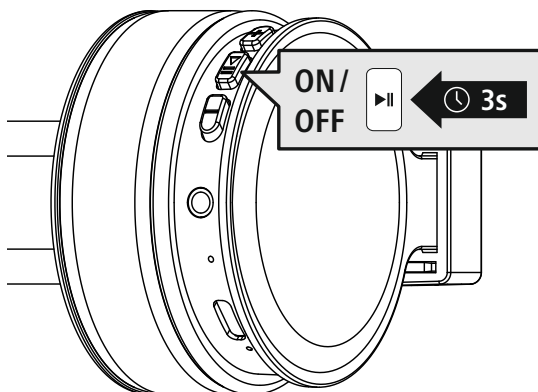
4. Switching on/off

ON

Press the MFB button (4) for approx. 3 seconds until you hear "Power on".

OFF

To switch off, press the MFB button (4) for approx. 3 seconds until you hear "Power off" and the LED then goes out.



Note – Automatic switch-off of the headphones



The headphones are equipped with an automatic switch-off mechanism. If there is no connection to your device within 5 minutes, they switch off automatically.



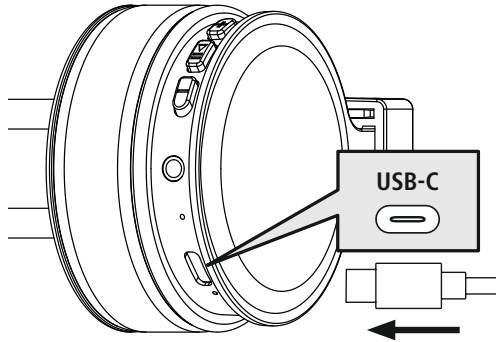
5. Charging

Fully charge the headphones once before using them for the first time.

1 Switch off the headphones and connect them

Ensure that the headphones are switched off before charging them.

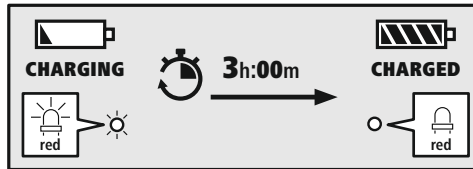
Connect the USB charging cable included to the charging socket (7). Connect the free plug on the USB-C charging cable to a suitable USB charger. To do this, consult the operating instructions for the USB charger you are using.



2 Charging process for the headphones

The LED (5) lights up solid red during the charging process.

Once the charging process is complete, the LED (5) goes out.



It can take up to 3 hours for the battery to be fully charged.

3 Battery capacity

When the headphone battery capacity is low, the LED (5) flashes red and a signal tone is heard.

Note

During the charging process, the Bluetooth® connection is automatically disconnected.





6. Bluetooth® pairing

Note - Pairing

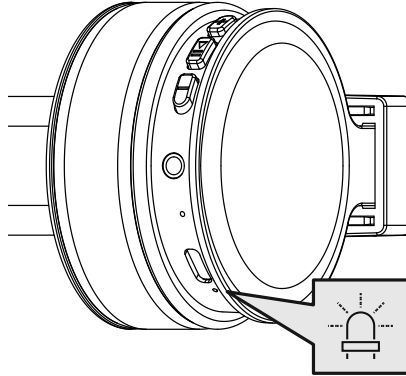


- Make sure that your Bluetooth®-capable device is switched on and that Bluetooth® is activated.
- For more information, please refer to the operating instructions of your device.

The headphones and the device should not be more than 1 metre apart. The shorter the distance, the better.

Switch the headphones on using the MFB key (4).

1 Check the status of the status LED (5) and the signal tone



If the LED (5) is flashing alternately and you hear "Pairing":



Headphones searching for a Bluetooth® connection.

If the LED (5) is flashing and you hear "Connected":



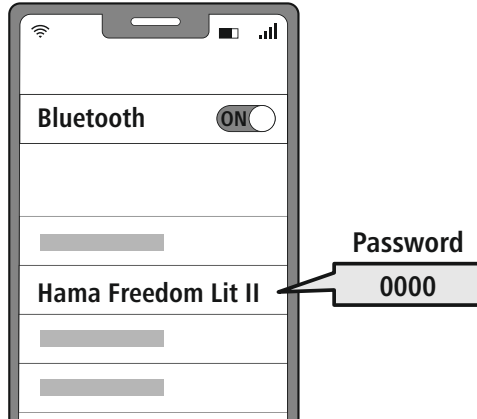
The headphones are already paired with a Bluetooth® device.



2 Search using your device for the headphones (only required on the first connection)

Open the Bluetooth® settings on your device and wait until the list of found Bluetooth® devices shows **Hama Freedom Lit II**.

Select **Hama Freedom Lit II** and wait until the headphones are shown as connected in your device's Bluetooth® settings.



Note - Bluetooth® password

Some devices require a password in order to connect to another Bluetooth® device.

- If your device requests a password to connect to the headphones, enter **0000**.



3 Disconnecting the Bluetooth® connection

Disconnect the headphones via your device's Bluetooth® settings.

7. Controls

Note

- Please be aware that your terminal device must support some functions if they are to be used.
- For more information, please refer to the operating instructions of your device.



7.1 Voice assistant function

Siri /
Google



Press the MFB button (4) three times to initiate communication with your Siri or Google Assistant. As soon as you hear a signal tone, your voice assistant is ready to assist you.

Note - Siri

Siri is only available on suitable devices running iOS 5 (iPhone 4s or later) or higher.



Note - Google Assistant

- The **Google Assistant** is only available on suitable devices running **Android 5.0 or higher** with Google Play Services, >1.5 GB of free memory and a minimum screen resolution of 720P.
- The **Google Assistant App** must be available on your device and be set as the default voice assistant.



7.2 Hands-free function

It is possible to use the earphones like a hands-free facility for your mobile phone.

1 Make a call

Dial the number directly via your device to make a call.

2 Accept a call



Press the MFB button (4) to accept an incoming call.

3 Reject a call



Press and hold the MFB key (4) for around 2 seconds or use your device to reject an incoming call.

4 End a call



During the call, press the MFB button (4) once to end the call.

5 Last number redial



Press the MFB button (4) twice to redial the last number.



7.4 Audio playback

Note



Please note that this function is only possible when a Bluetooth® connection is active.

1 Start playback on your device.

2 Play / Pause



Press the MFB button (4) once to pause or start audio playback.

3 Next track



Press the + button (1) once to skip to the next track.

4 Previous track



Press the – button (2) once to skip to the previous track.

7.5 Volume control

1 Increase volume



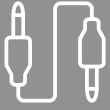
Press and hold the + button (1) for 2 seconds to increase the volume. Once the maximum volume is reached, the announcement "beep beep" is heard.

2 Reduce volume



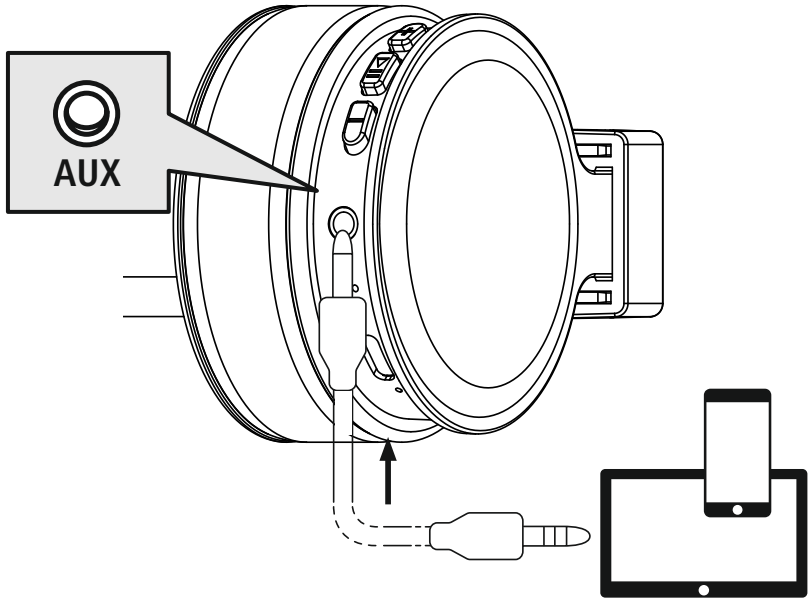
Press and hold the – button (2) for 2 seconds to reduce the volume. Once the minimum volume is reached, you will hear "beep beep".





7.6 Audio playback via an audio cable (not included in the package contents)

In addition to the connection via Bluetooth®, you can also connect these headphones using an AUX cable. To do this, plug one end into the device and the other end into the audio input (6). When the audio cable is inserted, the Bluetooth® connection is automatically disconnected. The headphones now function like cabled headphones.





8. Technical data

Bluetooth® headphones	
Impedance headphones / microphone	32 Ω / < 2.2 kΩ
Frequency headphones / microphone	20 Hz – 20 kHz / 50 Hz – 8 kHz
Sensitivity Headphones / microphone	98 dB / -42 dB
Range	Max. 10 m
Bluetooth® technology	v5.3
Profiles	HFP V1.7 / A2DP V1.3 / AVRCP V1.6
Transmission frequency	2.4 – 2.48 GHz
Rechargeable battery	Li-Po 3.7 V
Battery capacity	245 mAh
Power consumption	Max. 180 mA
Charging voltage	max. 5 V USB
Total weight	120 g
Standby / music / talk time	max. 185 h / 15 h / 15 h



9. Care and maintenance

Only clean this product with a slightly damp, lint-free cloth and do not use aggressive cleaning agents.

10. Warranty disclaimer

Hama GmbH & Co KG assumes no liability and provides no warranty for damage resulting from improper installation/mounting, improper use of the product or from failure to observe the operating instructions and/or safety notes.

11. Service and Support

Please contact Hama Product Consulting if you have any questions about this product.

Hotline: +49 9091 502-0 (German/English)

Further support information can be found here: www.hama.com

12. Recycling information

Note on environmental protection:



After the implementation of the European Directives 2012/19/EU and 2006/66/EU in the national legal system, the following applies:

Electrical and electronic devices as well as batteries must not be disposed of with household waste. Consumers are obliged by law to return electrical and electronic devices as well as batteries to the designated public collection points or to the point of sale at the end of their service lives. Detailed information on this topic is defined in the national laws of the respective country. This presence of the above symbol on the product, operating instructions or package indicates that the product is subject to these regulations. By recycling, reusing the materials or other forms of utilising old devices/batteries, you are making an important contribution to protecting our environment.

13. Declaration of Conformity



Hama GmbH & Co KG hereby declares that the radio equipment type [00184196, 00184197, 00184198, 00184199] is in compliance with Directive 2014/53/EU. The full text of the EU declaration of conformity is available at the following Internet address:
www.hama.com -> 00184196, 00184197, 00184198, 00184199 -> Downloads.

Frequency band(s)	2402 MHz – 2480 MHz
Maximum radio-frequency power transmitted	2,5 mW E.I.R.P.

D Bedienungsanleitung



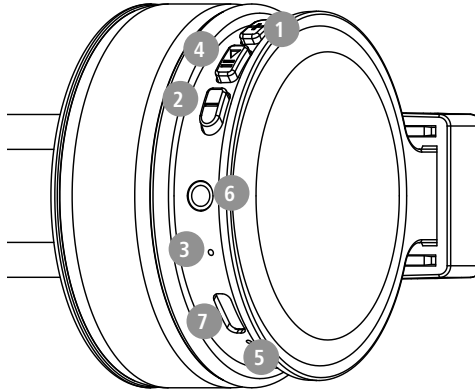
Vielen Dank, dass Sie sich für ein Hama Produkt entschieden haben!

Nehmen Sie sich Zeit und lesen Sie die folgenden Anweisungen und Hinweise zunächst ganz durch. Bewahren Sie diese Bedienungsanleitung anschließend an einem sicheren Ort auf, um bei Bedarf darin nachschlagen zu können.

Sollten Sie das Gerät veräußern, geben Sie diese Bedienungsanleitung an den neuen Eigentümer weiter.

Bedienelemente und Anzeigen

1. + Taste
2. - Taste
3. Mikrofon
4. Multifunktionstaste (MFB)
5. Status-LED
6. Audio-Eingang (3,5 mm)
7. USB-C Anschluss



1. Erklärung von Warnsymbolen und Hinweisen

Warnung

Wird verwendet, um Sicherheitshinweise zu kennzeichnen oder um Aufmerksamkeit auf besondere Gefahren und Risiken zu lenken.



Hinweis

Wird verwendet, um zusätzlich Informationen oder wichtige Hinweise zu kennzeichnen.



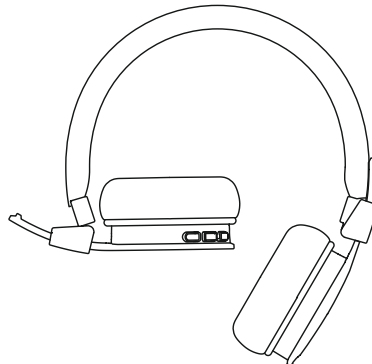
2. Packungsinhalt

1x Bluetooth® On-Ear Kopfhörer „Freedom Lit II“

1x USB-C Ladekabel

1x Kurzanleitung

1x Warn- und Sicherheitshinweise





3. Sicherheitshinweise

- Das Produkt ist für den privaten, nicht-gewerblichen Haushaltsgebrauch vorgesehen.
- Verwenden Sie das Produkt ausschließlich für den dazu vorgesehenen Zweck.
- Kinder sollten beaufsichtigt werden, um sicher zu stellen, dass sie nicht mit dem Produkt spielen.
- Benutzen Sie das Produkt nicht in Bereichen, in denen elektronische Geräte nicht erlaubt sind.
- Versuchen Sie nicht, das Produkt selbst zu warten oder zu reparieren. Überlassen Sie jegliche Wartungsarbeit dem zuständigen Fachpersonal.
- Öffnen Sie das Produkt nicht und betreiben Sie es bei Beschädigungen nicht weiter.
- Knicken und quetschen Sie das Kabel nicht.
- Lassen Sie das Produkt nicht fallen und setzen Sie es keinen heftigen Erschütterungen aus.
- Entsorgen Sie das Verpackungsmaterial sofort gemäß den örtlich gültigen Entsorgungsvorschriften.
- Nehmen Sie keine Veränderungen am Produkt vor. Dadurch verlieren sie jegliche Gewährleistungsansprüche.
- Schützen Sie das Produkt vor Schmutz, Feuchtigkeit und Überhitzung und verwenden Sie es nur in trockenen Umgebungen.
- Betreiben Sie das Produkt nicht in unmittelbarer Nähe der Heizung, anderer Hitzequellen oder in direkter Sonneneinstrahlung.
- Verwenden Sie den Artikel nur unter moderaten klimatischen Bedingungen.
- Dieses Produkt gehört, wie alle elektrischen Produkte, nicht in Kinderhände!
- Betreiben Sie das Produkt nicht außerhalb seiner in den technischen Daten angegebenen Leistungsgrenzen.
- Verwenden Sie das Produkt nicht in einer feuchten Umgebung und vermeiden Sie Spritzwasser
- Lassen Sie sich auf der Fahrt mit einem Kraftfahrzeug oder Sportgerät nicht durch Ihr Produkt ablenken und achten Sie auf die Verkehrslage und Ihre Umgebung.
- Der Akku ist fest eingebaut und kann nicht entfernt werden, entsorgen Sie das Produkt als Ganzes gemäß den gesetzlichen Bestimmungen.
- Werfen Sie den Akku bzw. das Produkt nicht ins Feuer.

- Verändern und/oder deformieren/erhitzen/zerlegen Sie Akkus/Batterien nicht.
- Verwenden Sie das Produkt nicht während des Ladevorgangs!

Warnung – Akku



- Verwenden Sie nur geeignete Ladegeräte oder USB-Anschlüsse zum Aufladen.
- Verwenden Sie defekte Ladegeräte oder USB-Anschlüsse generell nicht mehr und versuchen Sie nicht, diese zu reparieren.
- Überladen oder tiefentladen Sie das Produkt nicht.
- Vermeiden Sie Lagerung, Laden und Benutzung bei extremen Temperaturen und extrem niedrigem Luftdruck (wie z.B. in großen Höhen).
- Laden Sie bei längerer Lagerung regelmäßig (mind. vierteljährig) nach.

Warnung – Magnete



- Das Produkt erzeugt magnetische Felder. Personen mit Herzschrittmacher sollten vor Benutzung dieses Produktes einen Arzt zu Rate ziehen, ob die Funktion des Herzschrittmachers dadurch beeinträchtigt werden könnte.
- Bewahren Sie keine EC- oder ähnliche Karten mit Magnetstreifen in der Nähe der Ladebox oder der Ohrhörer auf. Die Daten auf den Karten können beschädigt oder gelöscht werden.

Warnung – Hohe Lautstärke



- Hoher Schalldruck!
- Es besteht das Risiko eines Gehörschadens.
- Um einen Verlust des Hörsinns zu verhindern, vermeiden Sie das Hören bei großem Lautstärkepegel über lange Zeiträume.
- Halten Sie die Lautstärke immer auf einem vernünftigen Niveau. Hohe Lautstärken können – selbst bei kurzer Dauer – zu Hörschäden führen.
- Die Benutzung des Produktes schränkt Sie in der Wahrnehmung von Umgebungsgeräuschen ein. Bedienen Sie daher während der Benutzung keine Fahrzeuge oder Maschinen.





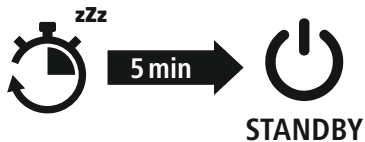
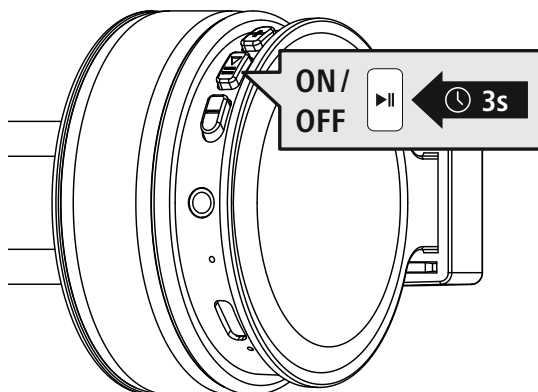
4. Ein-/ Ausschalten

ON

Drücken Sie die MFB-Taste (4) für ca. 3 Sekunden, bis "Power on" ertönt.

OFF

Zum Ausschalten drücken Sie die MFB-Taste (4) für ca. 3 Sekunden, bis "Power off" ertönt und die LED anschließend erlischt.



Hinweis – Automatisches Ausschalten des Kopfhörers



Der Kopfhörer ist mit einer Abschaltautomatik ausgestattet. Erfolgt innerhalb von 5 Minuten keine Verbindung zu Ihrem Endgerät, schaltet dieser automatisch ab.



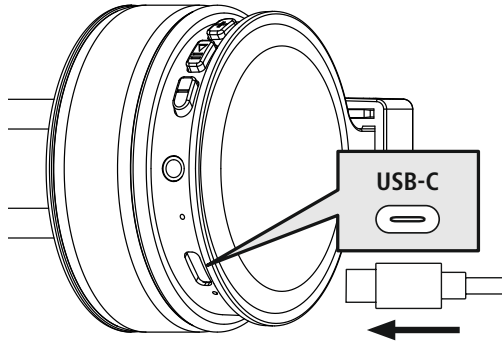
5. Laden

Laden Sie vor dem ersten Gebrauch den Kopfhörer einmal vollständig auf.

1 Kopfhörer ausschalten und anschließen

Stellen Sie sicher, dass der Kopfhörer vor dem Aufladen ausgeschaltet ist.

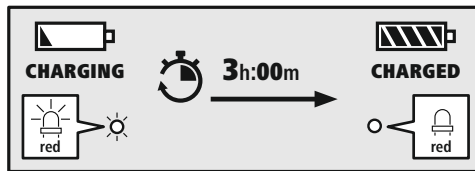
Schließen Sie das beiliegende USB-Ladekabel an die Ladebuchse (7) an. Schließen Sie den freien Stecker des USB-C Ladekabels an einem geeigneten USB Ladegerät an. Beachten Sie hierzu die Bedienungsanleitung des verwendeten USB Ladegeräts.



2 Ladevorgang Kopfhörer

Die LED (5) leuchtet während des Ladevorgangs dauerhaft rot.

Nach Abschluss des Ladevorgangs erlischt die LED (5).



Es kann bis zu 3 Stunden dauern, bis der Akku vollständig aufgeladen ist.

3 Akkukapazität

Bei niedrigem Akkustand des Kopfhörers blinkt die LED (5) rot und es erfolgt ein Signalton.

Hinweis

Während des Ladevorgangs wird die Bluetooth®-Verbindung automatisch ausgeschaltet.





6. Bluetooth® Verbindung (Pairing)

Hinweis – Pairing

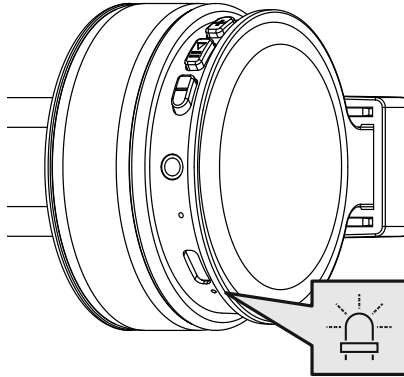


- Stellen Sie sicher, dass Ihr Bluetooth®-fähiges Endgerät eingeschaltet ist und dass Bluetooth® aktiviert ist.
- Beachten Sie hierzu die Bedienungsanleitung Ihres Endgerätes.

Der Kopfhörer und das Endgerät sollten nicht weiter als 1 Meter voneinander entfernt sein. Je geringer der Abstand, desto besser.

Schalten Sie den Kopfhörer mit der MFB-Taste (4) ein.

1 Prüfen Sie den Status der Status-LED (5) und Signalton



Wenn die LED (5) abwechselnd blinkt und "Pairing" ertönt:



Der Kopfhörer sucht nach einer Bluetooth®-Verbindung.

Wenn die LED (5) blinkt und "Connected" ertönt:



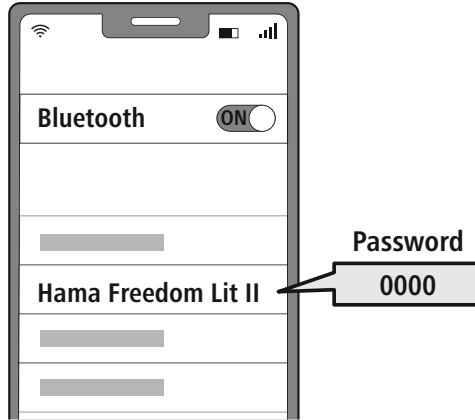
Der Kopfhörer ist bereits mit einem Bluetooth®- Endgerät verbunden.



2 Suchen Sie mit Ihrem Endgerät nach dem Kopfhörer (nur bei Erstverbindung notwendig)

Öffnen Sie auf Ihrem Endgerät die Bluetooth®-Einstellungen und warten Sie, bis in der Liste der gefundenen Bluetooth® Geräte **Hama Freedom Lit II** angezeigt wird.

Wählen Sie **Hama Freedom Lit II** aus und warten Sie, bis der Kopfhörer als verbunden in den Bluetooth®-Einstellungen Ihres Endgerätes angezeigt wird.



Hinweis – Bluetooth® Passwort



Manche Endgeräte benötigen für die Einrichtung der Verbindung mit einem anderen Bluetooth® Gerät ein Passwort.

- Geben Sie für die Verbindung mit dem Kopfhörer das Passwort **0000** ein, wenn Sie zur Eingabe von Ihrem Endgerät aufgefordert werden.

3 Bluetooth®-Verbindung trennen

Trennen Sie den Kopfhörer über die Bluetooth®-Einstellungen Ihres Endgerätes.

7. Bedienelemente

Hinweis

- Beachten Sie, dass die Unterstützung einiger Funktionen von Ihrem Endgerät abhängig ist.
- Beachten Sie hierzu die Bedienungsanleitung Ihres Endgerätes.



7.1 Voice Assistant Funktion

Siri /
Google



Drücken sie die MFB-Taste (4) dreimal, um eine Kommunikation mit Ihrem Siri oder Google Assistant zu starten. Sobald Sie einen Signalton hören, ist Ihr Voice Assistant bereit, Sie zu unterstützen.

Hinweis – Siri

Siri ist nur auf geeigneten Endgeräten mit iOS 5 (ab iPhone 4s) oder höher verfügbar.



Hinweis – Google Assistant

- Der **Google Assistant** ist nur auf geeigneten Endgeräten mit **Android 5.0 oder höher** verfügbar mit Google Play Services, >1.5GB freien Speicher und einer Mindestbildschirmauflösung von 720P.
- Die **Google Assistant App** muss auf Ihrem Endgerät verfügbar sein und als Standardsprachassistent eingestellt sein.



7.2 Freisprechfunktion

Es besteht die Möglichkeit, die Kopfhörer wie eine Freisprecheinrichtung für Ihr Mobiltelefon zu verwenden.

1 Anruf tätigen

Wählen Sie die Nummer direkt über Ihr Endgerät, um einen Anruf zu tätigen.

2 Anruf annehmen



Drücken Sie einmal die MFB-Taste (4), um einen eingehenden Anruf anzunehmen.

3 Anruf ablehnen



Drücken und halten Sie die MFB-Taste (4) für ca. 2 Sekunden oder nutzen Sie Ihr Endgerät, um einen eingehenden Anruf abzulehnen.

4 Anruf beenden



Drücken Sie während des Gesprächs einmal die MFB-Taste (4), um den Anruf zu beenden.

5 Wahlwiederholung



Drücken Sie zweimal die MFB-Taste (4), um die zuletzt gewählte Rufnummer erneut zu wählen.





7.4 Audiowiedergabe

Hinweis



Beachten Sie, dass diese Funktion nur bei einer aktiven Bluetooth®-Verbindung möglich ist.

1 Starten Sie die Wiedergabe auf Ihrem Endgerät.

2 Play / Pause



Drücken Sie einmal die MFB-Taste (4), um die Audio-Wiedergabe anzuhalten oder zu starten.

3 Nächster Titel



Drücken Sie die ++-Taste (1) einmal, um zum nächsten Titel zu springen.

4 Vorheriger Titel



Drücken Sie die --Taste (2) einmal, um zum vorherigen Titel zu springen.



7.5 Lautstärkeregelung

1 Lautstärke erhöhen

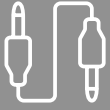


Drücken und halten Sie die ++-Taste (1) für 2 Sekunden, um die Lautstärke zu erhöhen. Bei Erreichen der maximalen Lautstärke erfolgt die Ansage „beep beep“.

2 Lautstärke reduzieren

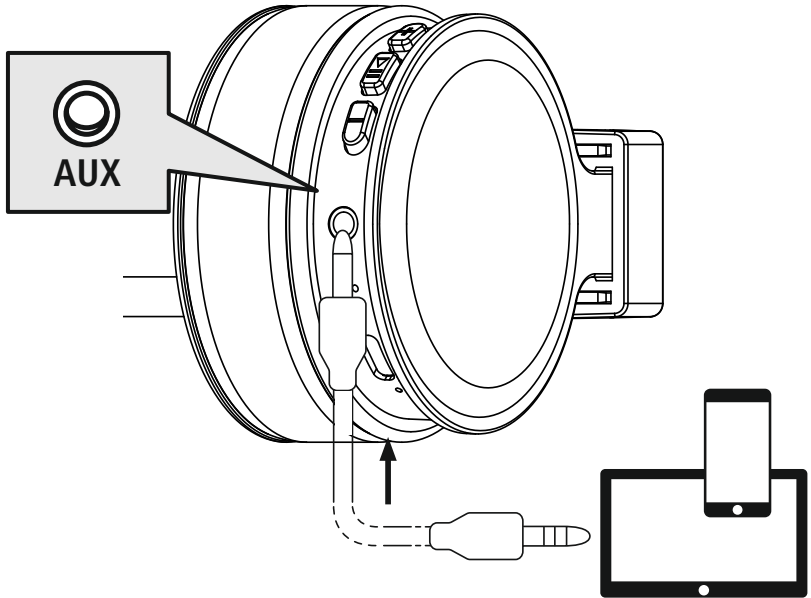


Drücken und halten Sie die --Taste (2) für 2 Sekunden, um die Lautstärke zu reduzieren. Bei Erreichen der minimalen Lautstärke hören sie „beep beep“.



7.6 Audio-Wiedergabe über Audiokabel (nicht im Packungsinhalt enthalten)

Zusätzlich zur Verbindung über Bluetooth® können Sie diesen Kopfhörer auch mit Hilfe eines AUX-Kabels verbinden. Stecken Sie hierzu ein Ende in das Endgerät und das andere Ende in den Audio-Eingang (6). Beim Einstecken des Audiokabels wird die Bluetooth®-Verbindung automatisch beendet. Der Kopfhörer funktioniert jetzt wie ein kabelgebundener Kopfhörer.





8. Technische Daten

Bluetooth® Kopfhörer	
Impedanz Kopfhörer/Mikrofon	32 Ω / < 2,2 kΩ
Frequenz Kopfhörer/Mikrofon	20 Hz – 20 kHz / 50 Hz – 8 kHz
Empfindlichkeit Kopfhörer/Mikrofon	98 dB / -42 dB
Reichweite	Max. 10 m
Bluetooth®-Technologie	v5.3
Profile	HFP V1.7 / A2DP V1.3 / AVRCP V1.6
Sendefrequenz	2.4 – 2.48 GHz
Akku	Li-Po 3,7 V
Akkukapazität	245 mAh
Stromaufnahme	max. 180 mA
Ladespannung	max. 5 V USB
Gewicht gesamt	120 g
Standby-/ Musik-/Gesprächszeit	max. 185 h / 15 h / 15 h



9. Wartung und Pflege

Reinigen Sie dieses Produkt nur mit einem fusselfreien, leicht feuchten Tuch und verwenden Sie keine aggressiven Reiniger.

10. Haftungsausschluss

Die Hama GmbH & Co KG übernimmt keinerlei Haftung oder Gewährleistung für Schäden, die aus unsachgemäßer Installation, Montage und unsachgemäßem Gebrauch des Produktes oder einer Nichtbeachtung der Bedienungsanleitung und/oder der Sicherheitshinweise resultieren.

11. Service und Support

Bitte wenden Sie sich bei Fragen zum Produkt gerne an die Hama-Produktberatung.

Hotline: +49 9091 502-0 (Deu/Eng)

Weitere Supportinformationen finden Sie hier: www.hama.com

12. Entsorgungshinweise

Hinweis zum Umweltschutz:



Ab dem Zeitpunkt der Umsetzung der europäischen Richtlinien 2012/19/EU und 2006/66/EG in nationales Recht gilt folgendes:

Elektrische und elektronische Geräte sowie Batterien dürfen nicht mit dem Hausmüll entsorgt werden. Der Verbraucher ist gesetzlich verpflichtet, elektrische und elektronische Geräte sowie Batterien am Ende ihrer Lebensdauer an den dafür eingerichteten, öffentlichen Sammelstellen oder an die Verkaufsstelle zurückzugeben. Einzelheiten dazu regelt das jeweilige Landesrecht. Das Symbol auf dem Produkt, der Gebrauchsanleitung oder der Verpackung weist auf diese Bestimmungen hin. Mit der Wiederverwertung, der stofflichen Verwertung oder anderen Formen der Verwertung von Altgeräten/ Batterien leisten Sie einen wichtigen Beitrag zum Schutz unserer Umwelt.

13. Konformitätserklärung



Hiermit erklärt die Hama GmbH & Co KG, dass der Funkanlagentyp [00184196, 00184197, 00184198, 00184199] der Richtlinie 2014/53/EU entspricht. Der vollständige Text der EU-Konformitätserklärung ist unter der folgenden Internetadresse verfügbar:

www.hama.com -> 00184196, 00184197, 00184198, 00184199 -> Downloads.

Frequenzband/Frequenzbänder	2402 MHz – 2480 MHz
Abgestrahlte maximale Sendeleistung	2,5 mW E.I.R.P.

F Mode d'emploi

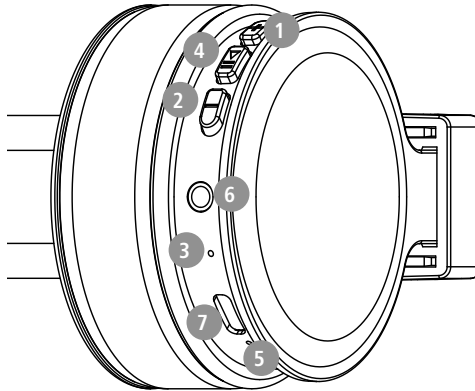


Nous vous remercions d'avoir choisi un produit Hama !

Veuillez prendre le temps de lire l'ensemble des remarques et consignes suivantes. Veuillez conserver ce mode d'emploi à portée de main afin de pouvoir le consulter en cas de besoin. Transmettez-le au nouveau propriétaire avec l'appareil le cas échéant.

Éléments de commande et d'affichage

1. Touche +
2. Touche -
3. Microphone
4. Touche multifonctions (MFB)
5. LED d'état
6. Entrée audio (3,5 mm)
7. Port USB-C



1. Explication des symboles d'avertissement et des remarques

Avertissement



Ce symbole est utilisé pour indiquer des consignes de sécurité ou pour attirer votre attention sur des dangers et risques particuliers.

Remarque



Ce symbole est utilisé pour indiquer des informations supplémentaires ou des remarques importantes.

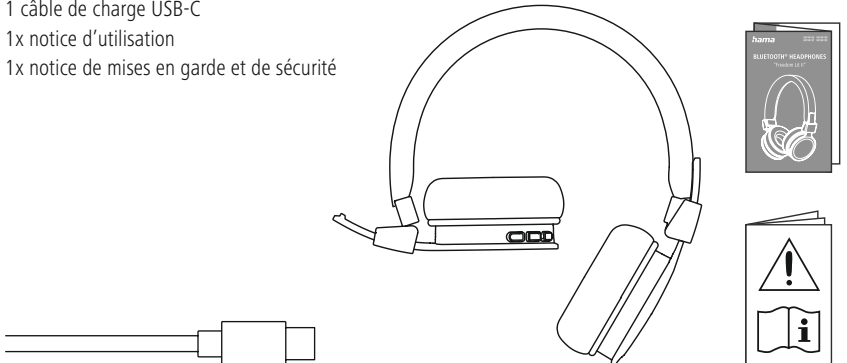
2. Contenu de l'emballage

1x casque supra-aural Bluetooth® "Freedom Lit II"

1 câble de charge USB-C

1x notice d'utilisation

1x notice de mises en garde et de sécurité





3. Consignes de sécurité

- Ce produit est destiné à une utilisation domestique non commerciale.
- L'emploi du produit est exclusivement réservé à sa fonction prévue.
- Les enfants doivent être surveillés afin de s'assurer qu'ils ne jouent pas avec le produit.
- N'utilisez pas le produit dans des zones où les appareils électroniques ne sont pas autorisés.
- Ne tentez pas de réparer le produit vous-même ni d'effectuer des travaux d'entretien. Déléguez tous travaux d'entretien à des techniciens qualifiés.
- Ne tentez pas d'ouvrir le produit en cas de détérioration et cessez de l'utiliser.
- Ne pliez pas et n'écrasez pas le câble.
- Protégez le produit des secousses violentes et évitez tout choc ou toute chute.
- Recyclez les matériaux d'emballage conformément aux prescriptions locales en vigueur.
- N'apportez aucune modification au produit. Toute modification vous ferait perdre vos droits de garantie.
- Protégez le produit de toute saleté, humidité, surchauffe et utilisez-le uniquement dans des environnements secs.
- N'utilisez pas le produit à proximité immédiate d'un chauffage, d'autres sources de chaleur ou à la lumière directe du soleil.
- Utilisez l'article dans des conditions climatiques modérées uniquement.
- Cet appareil, comme tout appareil électrique, doit être gardé hors de portée des enfants !
- N'utilisez pas le produit en dehors des limites de puissance indiquées dans les caractéristiques techniques.
- N'utilisez pas l'appareil dans un environnement humide et évitez les projections d'eau.
- Ne vous laissez pas distraire par votre produit sur la route en voiture ou avec votre équipement sportif et soyez attentifs aux conditions de circulation et à votre environnement.
- La batterie est installée de manière permanente et ne peut pas être retirée ; éliminer l'ensemble du produit conformément aux dispositions légales.
- Ne jetez pas la batterie ou le produit au feu.

- Ne modifiez pas et/ou ne déformez/chauffez/démontez pas les batteries/piles.
- N'utilisez pas le produit pendant le processus de charge !

Avertissement - Batterie



- Utilisez exclusivement un chargeur approprié ou une connexion USB pour la recharge.
- N'utilisez plus des chargeurs ou des ports USB défectueux et n'essayez pas de les réparer.
- Ne surchargez ou ne déchargez pas totalement le produit.
- Évitez le stockage, le chargement et l'utilisation du produit à des températures extrêmes et à des pressions atmosphériques extrêmement basses (comme en haute altitude par exemple).
- Rechargez régulièrement (au moins tous les trois mois) si l'appareil est entreposé pendant une période prolongée.

Avertissement - Aimants



- Ce produit génère des champs magnétiques. Avant d'utiliser ce produit, toute personne portant un stimulateur cardiaque doit se faire conseiller par un médecin car le fonctionnement du stimulateur cardiaque pourrait en être affecté.
- Ne rangez pas de cartes bancaires ou similaires avec bandes magnétiques à proximité du boîtier de charge ou des écouteurs. Les données des cartes sont susceptibles d'être endommagées, voire supprimées.

Avertissement : volume excessif



- Pression sonore élevée !
- Il existe un risque de troubles auditifs.
- Afin d'éviter toute perte d'audition, évitez l'écoute à un volume élevé pendant de longues périodes.
- Maintenez toujours le volume à un niveau raisonnable. Un volume excessif - même à courte durée - est susceptible d'endommager votre ouïe.
- L'utilisation du produit limite votre perception des bruits ambiants. N'utilisez donc aucun véhicule ou aucune machine pendant son utilisation.





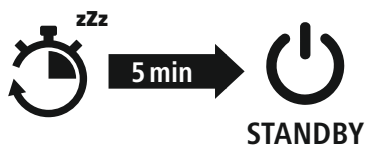
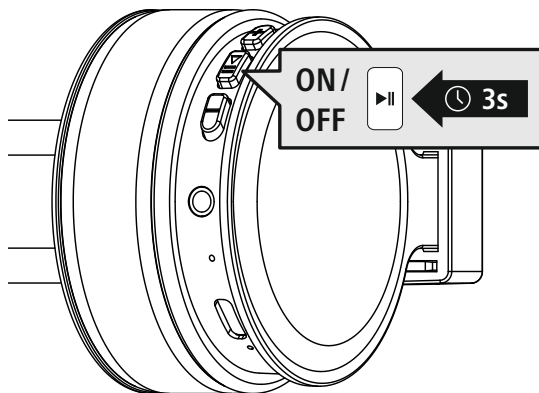
4. Mise en marche/arrêt

ON

Appuyez sur la touche MFB (4) pendant env. 3 secondes, jusqu'à l'émission du signal « Power on ».

OFF

Pour éteindre, appuyez sur la touche MFB (4) pendant env. 3 secondes, jusqu'à l'émission du signal « Power off » et que la LED s'éteigne.



Remarque – Arrêt automatique du casque



Le casque est doté d'un système d'arrêt automatique. Il se désactive ainsi automatiquement en l'absence de connexion à votre appareil pendant 5 minutes.



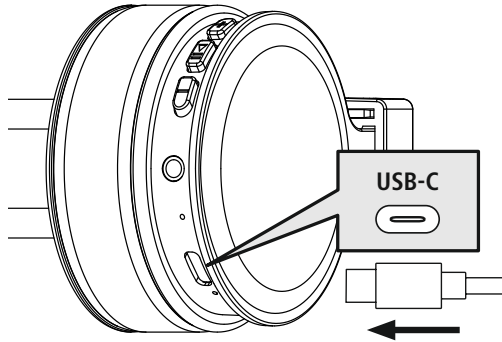
5. Chargement

Chargez complètement le casque une fois avant sa première utilisation.

1 Mettre le casque hors tension et le raccorder

Assurez-vous que le casque est éteint avant de le recharger.

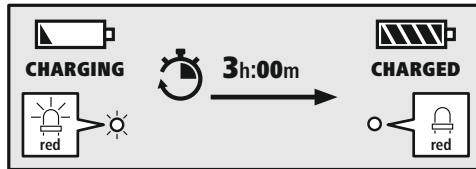
Raccordez le câble de charge USB fourni au port de charge (7). Branchez la fiche libre du câble de charge USB-C à un chargeur USB approprié. Reportez-vous au mode d'emploi du chargeur USB que vous utilisez.



2 Processus de charge du casque

La LED (5) s'allume de façon fixe en rouge pendant le processus de charge.

Une fois le processus de charge terminé, la LED (5) s'éteint.



La recharge complète de la batterie peut prendre jusqu'à 3 heures.

3 Capacité de la batterie

En cas d'autonomie faible de la batterie, la LED (5) clignote en rouge et un signal retentit.

Remarque

Pendant le processus de charge, la connexion Bluetooth® est automatiquement coupée.





6. Connexion Bluetooth® (couplage)

Remarque – Couplage

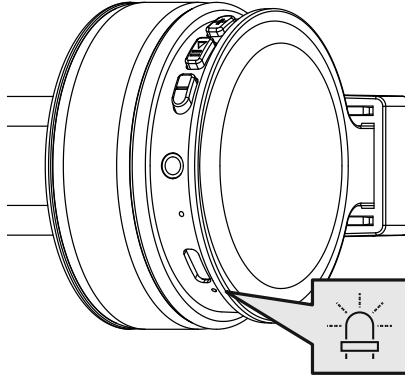


- Assurez-vous que votre appareil compatible Bluetooth® est allumé et que le Bluetooth® est activé.
- Veuillez consulter le mode d'emploi de votre appareil à ce sujet.

Le casque et l'appareil final ne doivent pas se trouver à plus de 1 mètre l'un de l'autre. Plus la distance est réduite, mieux c'est.

Mettez le casque en marche avec la touche MFB (4).

1 Vérifiez le statut de la LED d'état (5) et le signal



Lorsque la LED (5) clignote par intermittence avec l'émission du signal « Pairing » :



le casque recherche une connexion Bluetooth®.

Lorsque la LED (5) clignote avec l'émission du signal « Connected » :



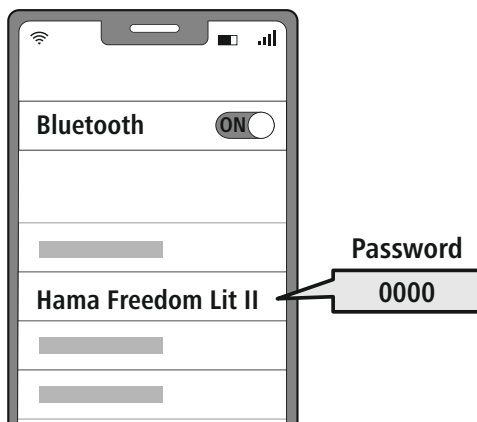
le casque est déjà connecté à un appareil final Bluetooth®.



2 Recherchez le casque avec votre appareil final (uniquement nécessaire lors de la première connexion)

Ouvrez le menu des réglages Bluetooth® sur votre appareil final et attendez que **Hama Freedom Lit II** apparaisse dans la liste des appareils Bluetooth® détectés.

Sélectionnez **Hama Freedom Lit II** puis patientez jusqu'à ce que le casque apparaisse comme connecté dans les réglages Bluetooth® de votre appareil.



Remarque – Mot de passe Bluetooth®



Certains appareils requièrent un mot de passe pour l'établissement de la connexion avec un appareil Bluetooth®.

- Saisissez le mot de passe **0000** lors de la connexion avec le casque dans le cas où l'appareil final exige la saisie d'un mot de passe.

3 Désactiver la connexion Bluetooth®

Déconnectez votre casque via les réglages Bluetooth® de votre appareil final.

7. Éléments de commande

Remarque

- Veuillez noter que la compatibilité de chaque fonction dépend de votre appareil.
- Veuillez consulter le mode d'emploi de votre appareil à ce sujet.



7.1 Fonction d'assistant vocal

Siri /
Google



Appuyez trois fois sur la touche MFB (4) afin de commencer à communiquer avec Siri ou votre Assistant Google. Dès que vous entendez un signal sonore, votre assistant vocal est prêt à vous aider.

Remarque – Siri

Siri est uniquement disponible sur les appareils disposant d'iOS 5 (à partir de l'iPhone 4s) ou d'une version ultérieure.



Remarque – Assistant Google

- L'**Assistant Google** est uniquement disponible sur des appareils adaptés disposant d'**Android 5.0 ou d'une version ultérieure** avec Google Play Services, > 1,5 Go de mémoire disponible et une résolution d'écran minimale de 720P.
- L'**application Assistant Google** doit être disponible sur votre appareil et être paramétrée comme assistant vocal standard.



7.2 Fonction mains-libres

Il est possible d'utiliser le casque comme kit mains libres pour votre téléphone mobile.

1 Passer des appels

Composez le numéro directement sur votre appareil afin de passer un appel.

2 Répondre à un appel



Appuyez une fois sur la touche MFB (4) afin de répondre à un appel entrant.

3 Refuser un appel



Maintenez la touche MFB (4) appuyée pendant environ 2 secondes ou utilisez votre appareil afin de refuser un appel entrant.

4 Terminer l'appel



Pendant la conversation, appuyez une fois sur la touche MFB (4) afin de mettre fin à l'appel.

5 Répétition du dernier appel



Appuyez deux fois sur la touche MFB (4) afin de recomposer le dernier numéro sélectionné.





7.4 Lecture audio

Remarque



Notez que cette fonction est possible uniquement pendant une connexion Bluetooth® active.

1 Lancez la lecture sur votre appareil final.

2 Lecture/pause



Appuyez une fois sur la touche MFB (4) afin d'arrêter ou de lancer la lecture audio.

3 Titre suivant



Appuyez une fois sur la touche + (1) afin de passer au titre suivant.

4 Titre précédent



Appuyez une fois sur la touche - (2) afin de passer au titre précédent.



7.5 Réglage du volume

1 Augmentation du volume

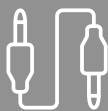


Appuyez une fois sur la touche + (1) pendant 2 secondes et maintenez-la appuyée afin d'augmenter le volume. Si le volume maximum est atteint, l'annonce "**bip bip**" retentit.

2 Réduire le volume

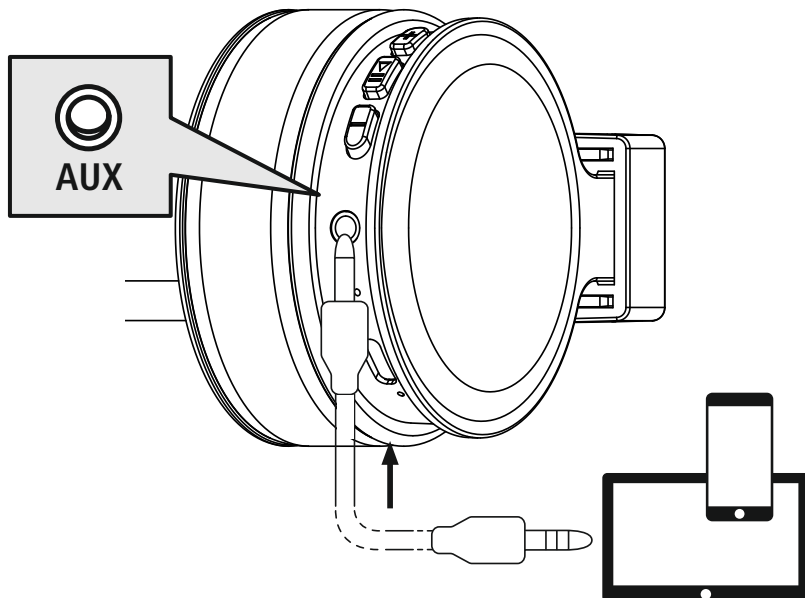


Appuyez une fois sur la touche - (2) pendant 2 secondes et maintenez-la appuyée afin d'augmenter le volume. Lorsque le volume minimal est atteint, vous entendrez "**bip bip**".



7.6 Lecture audio via un câble audio (non fourni dans le contenu de l'emballage)

En plus de la connexion Bluetooth®, vous pouvez également raccorder ce casque à l'aide d'un câble AUX. Pour ce faire, raccordez l'une de ses extrémités à l'appareil final et l'autre extrémité à l'entrée audio (6). Lors du raccordement du câble audio, la connexion Bluetooth® est automatiquement coupée. Le casque fonctionne à présent comme un casque filaire.





8. Caractéristiques techniques

Casque Bluetooth®	
Impédance casque/ microphone	32 Ω / < 2,2 kΩ
Fréquence casque/microphone	20 Hz – 20 kHz / 50 Hz – 8 kHz
Sensibilité Casque/microphone	98 dB / - 42 dB
Portée	Max. 10 m
Technologie Bluetooth®	v5.3
Profil	HFP V1.7/A2DP V1.3/AVRCP V1.6
Fréquence d'émission	2.4 – 2.48 GHz
Batterie	Li-Po 3,7 V
Capacité de la batterie	245 mAh
Consommation de courant	max. 180 mA
Tension de charge	max. 5 V USB
Poids total	120 g
Durée de veille/ durée de lecture de musique/ temps de conversation	max. 185 h / 15 h / 15 h



9. Soins et entretien

Nettoyez le produit uniquement à l'aide d'un chiffon non pelucheux légèrement humide ; évitez tout détergent agressif.

10. Exclusion de garantie

La société Hama GmbH & Co KG décline toute responsabilité en cas de dommages provoqués par une installation, un montage ou une utilisation non conformes du produit ou encore provoqués par le non-respect des consignes du mode d'emploi et/ou des consignes de sécurité.

11. Service clientèle et assistance

En cas de question concernant le produit, veuillez vous adresser au service de conseil produits de Hama. Ligne téléphonique directe : +49 9091 502-0 (allemand/anglais)
Vous trouverez de plus amples informations concernant l'assistance sur notre site internet : www.hama.com

12. Consignes de recyclage

Remarques concernant la protection de l'environnement :



Conformément aux directives européennes 2012/19/UE et 2006/66/CE, les règles suivantes doivent être appliquées dans le droit national :

les appareils électriques et électroniques ainsi que les piles ne doivent pas être éliminés avec les déchets ménagers. Le consommateur doit retourner le produit/les batteries usagé(e) aux points de collecte prévus à cet effet. Il peut aussi les remettre à un revendeur. Les détails à ce sujet sont régis par la législation de chaque pays. Le pictogramme "picto" présent sur le produit, son manuel d'utilisation ou son emballage indique que le produit est soumis à cette réglementation. En permettant le recyclage des matériaux et des piles ou toute autre forme de valorisation d'anciens appareils, le consommateur apporte une contribution importante à la protection de notre environnement.

13. Déclaration de conformité



Hama GmbH & Co KG, déclare par la présente que l'équipement radioélectrique du type [00184196, 00184197, 00184198, 00184199] est conforme à la directive 2014/53/UE. Le texte complet de la déclaration UE de conformité est disponible à l'adresse internet suivante : www.hama.com -> 00184196, 00184197, 00184198, 00184199 -> Downloads.

Bandes de fréquences	2402 MHz – 2480 MHz
Puissance d'émission émise maximale	2,5 mW E.I.R.P.

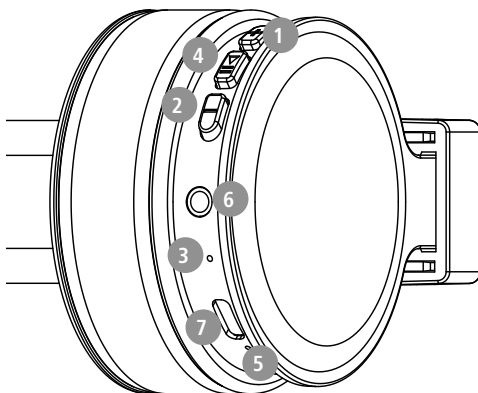
E Instrucciones de uso



Gracias por adquirir por un producto de Hama. Lea primero las siguientes instrucciones e indicaciones. Después, guarde estas instrucciones de manejo en un lugar seguro para poder consultarlas cuando sea necesario. Si vende el aparato, entregue estas instrucciones de manejo al nuevo propietario.

Elementos de control e indicadores

1. Botón +
2. Botón -
3. Micrófono
4. Botón multifunción (MFB)
5. LED de estado
6. Entrada de audio (3,5 mm)
7. Puerto USB-C



1. Explicación de los símbolos de aviso y de las indicaciones

Aviso



Se utiliza para identificar indicaciones de seguridad o para llamar la atención sobre peligros y riesgos especiales.

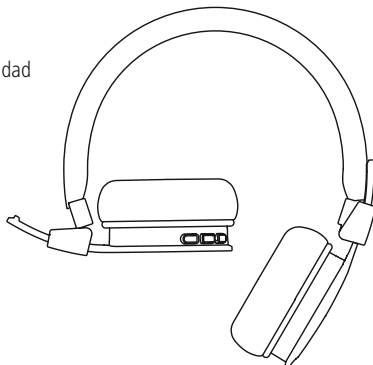
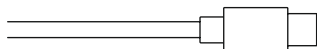
Nota



Se utiliza para indicar información adicional o indicaciones importantes.

2. Contenido del paquete

- 1x auriculares Bluetooth® On-Ear "Freedom Lit II"
- 1x cable de carga USB-C
- 1x guía de inicio rápido
- 1x advertencias e instrucciones de seguridad





3. Indicaciones de seguridad

- Este producto está previsto para usarlo en el ámbito privado y no comercial del hogar.
- Utilice el producto exclusivamente para el fin previsto.
- Evite que los niños jueguen con el producto.
- No utilice el producto en áreas donde no se permitan aparatos electrónicos.
- No intente mantener ni reparar el producto por cuenta propia. Encargue cualquier trabajo de mantenimiento al personal especializado competente.
- No abra el producto ni siga utilizándolo en caso de presentar daños.
- No pliegue ni aplaste el cable.
- No deje caer el producto ni lo someta a sacudidas fuertes.
- Deseche el material de embalaje de conformidad con las normativas locales vigentes en materia de eliminación de desechos.
- No realice cambios en el producto. ello conllevaría la pérdida de todos los derechos de garantía.
- Proteja el producto de la suciedad, la humedad y el sobrecalentamiento y utilícelo solo en entornos secos.
- No utilice el producto junto a sistemas de calefacción, otras fuentes de calor ni expuesto a la luz solar directa.
- Use el artículo únicamente cuando las condiciones climáticas sean moderadas.
- Este producto, como todos los productos eléctricos, no debe estar en manos de los niños.
- No utilice el producto fuera de los límites de potencia indicados en los datos técnicos.
- No utilice el producto en entornos húmedos y evite el contacto con las salpicaduras de agua.
- No permite que su producto le distraiga si, por ejemplo, está conduciendo un automóvil o usando equipos deportivos, y preste atención al tráfico y el entorno que le rodea.
- La batería está instalada de manera permanente y no puede retirarse; deseche el producto de manera íntegra de conformidad con las disposiciones legales vigentes.
- No eche la batería o el producto al fuego.
- No modifique ni deforme/caliente/desensamble las pilas recargables/baterías.
- No use el producto durante el proceso de carga.

Aviso: batería



- Utilice únicamente cargadores adecuados o conexiones USB para cargar el dispositivo.
- No utilice cargadores ni conexiones USB defectuosos; asimismo, no intente repararlos.
- No sobrecargue ni descargue totalmente el producto.
- Evite almacenar, cargar o usar las pilas en condiciones de temperatura extrema o de presión atmosférica extremadamente baja como, por ejemplo, a grandes alturas.
- Recárguelo con regularidad (al menos cada tres meses) si va a estar almacenado durante mucho tiempo.

Advertencia - Magnetismo



- El producto genera campos magnéticos. Antes de utilizar este producto, aquellas personas con marcapasos deberán consultar a un médico si la función del marcapasos podría verse afectada.
- No guarde las tarjetas de crédito o similares que cuenten con bandas magnéticas cerca de la estación de carga o de los auriculares. Los datos de las tarjetas pueden sufrir deterioros o incluso borrarse por completo.

Advertencia - Volumen alto



- ¡Alta presión acústica!
- Existe el riesgo de que se produzcan daños auditivos.
- Para prevenir una pérdida de audición, evite escuchar a altos niveles de volumen durante largos períodos de tiempo.
- Mantenga siempre el volumen a un nivel razonable. Los volúmenes altos pueden causar daños auditivos, también en caso de exposición breve a ellos.
- El uso del producto le limita la percepción de ruidos del entorno. Por ello, mientras los utiliza no conduzca o use máquinas.





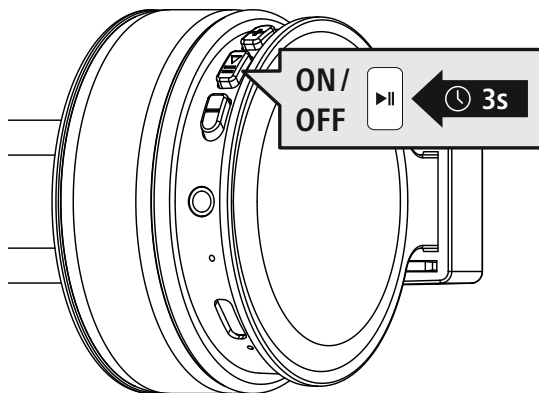
4. Encendido/ apagado

ON

Pulse el botón MFB (4) durante unos 3 segundos hasta que se escuche "Power on".

OFF

Para apagar, pulse el botón MFB(4) durante aproximadamente 3 segundos hasta que suene el mensaje "Power off" y parpadee el LED (5) en rojo.



Nota – Apagado automático de los auriculares



Los auriculares cuentan con una función de apagado automático. Tras 5 minutos sin conexión con el dispositivo terminal, se apagan automáticamente.



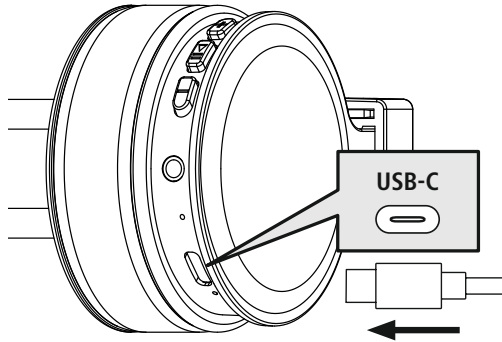
5. Carga

Cargue los auriculares por completo antes de utilizarlos por primera vez.

1 Apagar y conectar los auriculares

Asegúrese de que los auriculares estén apagados antes de cargarlos.

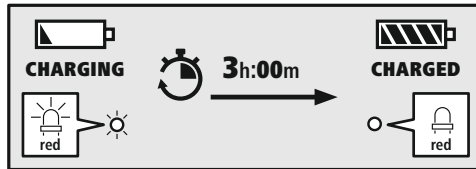
Conecte el cable de carga USB suministrado a la toma de carga (7). Conecte el otro conector del cable USB-C a un cargador USB apropiado. Tenga en cuenta las instrucciones de uso del cargador USB utilizado.



2 Cargar los auriculares

El LED (5) se ilumina continuamente en rojo durante el proceso de carga.

Cuando el proceso de carga se completa, el LED (5) se apaga.



La batería puede tardar hasta 3 horas en cargarse completamente.

3 Capacidad de la batería

Cuando el nivel de batería de los auriculares es bajo, el LED (5) parpadea en rojo y se escucha una breve señal.

Nota

Durante la carga, la conexión Bluetooth® se apaga automáticamente.





6. Conexión Bluetooth® (emparejamiento)

Nota – Emparejamiento

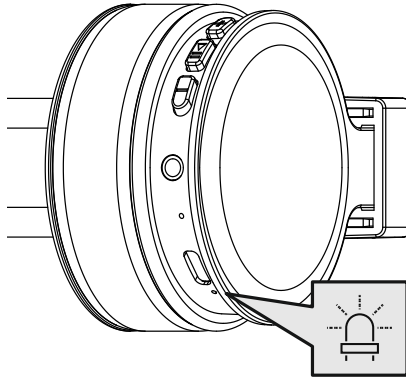


- Asegúrese de que su terminal compatible con Bluetooth® está encendido y de que se ha activado el modo Bluetooth®.
- Observe también las instrucciones de uso de su terminal.

Los auriculares y el terminal no deben estar a más de 1 metro de distancia. Cuanto menor sea la distancia, mejor funcionamiento.

Encienda los auriculares con el botón MFB (4).

1 Compruebe el estado del LED de estado (5) y la señal acústica



Quando el LED (5) parpadea alternativamente y se emite un aviso:



los auriculares están buscando una conexión Bluetooth®.

Quando el LED (5) parpadea y se emite un aviso:



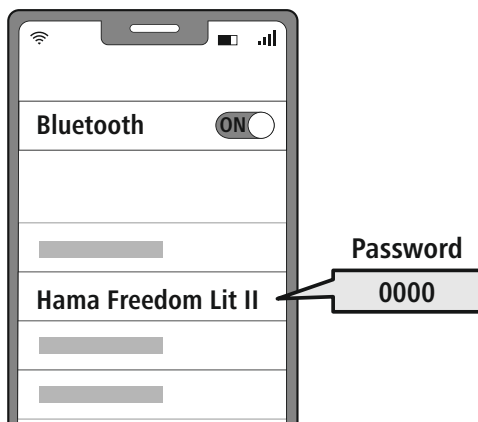
los auriculares ya están conectados a un terminal Bluetooth®.



2 Busque los auriculares con su dispositivo terminal (sólo es necesario para la conexión inicial)

En el terminal, abra la configuración Bluetooth y espere hasta que se muestre **Hama Freedom Lit II** en la lista de los dispositivos Bluetooth encontrados.

Seleccione **Hama Freedom Lit II** y espere hasta que los auriculares se muestren como conectados en la configuración Bluetooth de su terminal.



Nota – contraseña para Bluetooth®

Algunos terminales requieren una contraseña para la configuración de la conexión con otro dispositivo Bluetooth®.

- Introduzca la contraseña **0000** para conectar el correspondiente terminal a los auriculares si el terminal lo requiere.

3 Desactivar la conexión Bluetooth®

Desconecte los auriculares a través de la configuración Bluetooth® de su dispositivo terminal.

7. Controles

Nota

- Tenga en cuenta que el soporte de algunas funciones depende de su dispositivo terminal.
- Observe también las instrucciones de uso de su terminal.



7.1 Función de asistente de voz

Siri /
Google



Pulse tres veces el botón MFB (4) para iniciar una comunicación con Siri o Asistente de Google. Tan pronto como se escuche la señal, el asistente de voz está listo.

Nota – Siri

Siri sólo está disponible en dispositivos con iOS 5 (iPhone 4s y posteriores) o superior.



Nota – Asistente de Google

- El **Asistente de Google** sólo está disponible en dispositivos con **Android 5.0** o superior con los servicios de Google Play, >1,5 GB de memoria libre y una resolución de pantalla mínima de 720P.
- La aplicación **Asistente de Google** debe estar disponible en el dispositivo y configurada como el asistente de idioma predeterminado.



7.2 Función de manos libres

Los auriculares se pueden utilizar como dispositivo manos libres para su teléfono móvil.

1 Realizar una llamada

Marque el número directamente desde su terminal para hacer una llamada.

2 Aceptar una llamada



Pulse el botón MFB (4) una vez para responder a una llamada entrante.

3 Rechazar una llamada



Mantenga pulsado el botón MFB (4) durante unos 2 segundos o utilice su terminal para rechazar una llamada entrante.

4 Finalizar una llamada



Durante la llamada, pulse el botón MFB (4) una vez para finalizar la llamada.

5 Marcar de nuevo



Pulse el botón MFB (4) dos veces para volver a marcar el último número marcado.





7.4 Reproducción de audio

Nota

Tenga en cuenta que esta función sólo es posible con una conexión Bluetooth® activa.



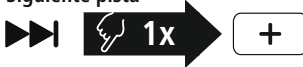
1 Inicie la reproducción desde su terminal.

2 Reproducción/Pausa



Pulse el botón MFB (4) una vez para pausar o iniciar la reproducción de audio.

3 Siguiente pista



Pulse el botón + (1) una vez para saltar a la siguiente pista.

4 Pista anterior



Pulse el botón - (2) una vez para saltar a la pista anterior.

7.5 Control de volumen

1 Subir el volumen



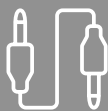
Mantenga pulsado el botón + (1) durante 2 segundos para aumentar el volumen. Cuando se alcanza el volumen máximo, sigue el aviso "beep beep".

2 Reducir el volumen



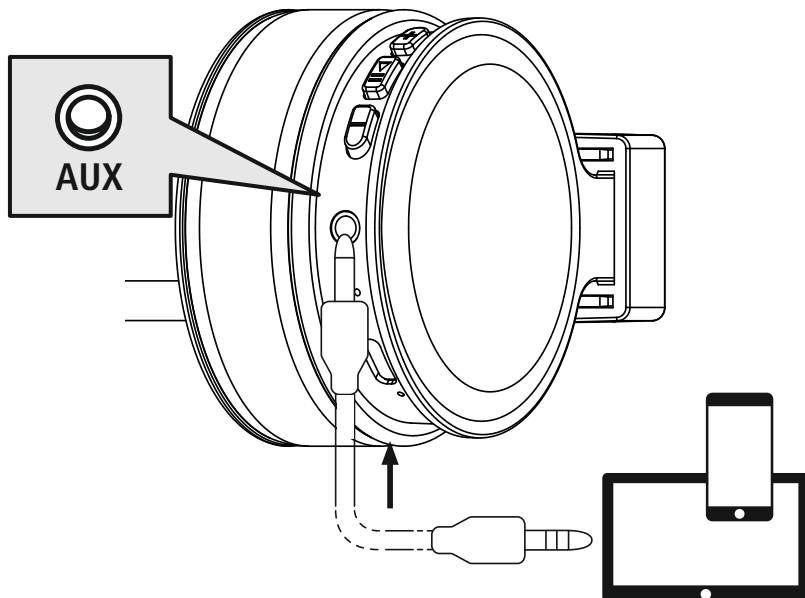
Mantenga pulsado el botón - (2) durante 2 segundos para bajar el volumen. Cuando se alcance el volumen mínimo, se escuchará "beep beep".





7.6 Reproducción de audio mediante cable de audio (no incluido en el paquete)

Además de mediante Bluetooth®, también puede conectar estos auriculares mediante un cable AUX. Para ello, conecte un extremo al dispositivo terminal y el otro extremo a la entrada de audio (6). Cuando se conecta el cable de audio, la conexión Bluetooth® se desactiva automáticamente. Los auriculares funcionan entonces como auriculares con cable.





8. Datos técnicos

Auriculares Bluetooth®	
Impedancia auriculares/ micrófono	32 Ω / < 2,2 kΩ
Frecuencia auriculares/ micrófono	20 Hz – 20 kHz / 50 Hz – 8 kHz
Sensibilidad Auriculares/micrófono	98 dB / -42 dB
Alcance	Máx. 10 m
Tecnología Bluetooth®	v5.3
Perfil	HFP V1.7 / A2DP V1.3 / AVRCP V1.6
Frecuencia de transmisión	2.4 – 2.48 GHz
Batería	Li-Po 3,7 V
Capacidad de la batería	245 mAh
Consumo de corriente	máx. 180 mA
Tensión de carga	máx. 5 V USB
Peso total	120 g
Modo de reposo/ reproducción de música/ llamadas	max. 185 h / 15 h / 15 h



9. Mantenimiento y cuidado

Limpie este producto solo con un paño ligeramente humedecido que no deje pelusas y no utilice detergentes agresivos.

10. Exclusión de responsabilidad

La empresa Hama GmbH & Co KG no se responsabiliza ni concede garantía alguna por los daños que se deriven de una instalación, montaje o manejo incorrectos del producto o por la inobservancia de las instrucciones de uso o de las indicaciones de seguridad.

11. Servicio y asistencia

Si tiene alguna pregunta sobre el producto, puede ponerte en contacto con el departamento de asesoramiento de productos de la empresa Hama.

Línea directa: +49 9091 502-0 (alemán e inglés)

Encontrará más información sobre el servicio de asistencia aquí: www.hama.com

12. Instrucciones para desecho y reciclaje

Nota sobre la protección medioambiental:



Desde la implementación de la Directiva europea 2012/19/UE y 2006/66/CE en el sistema legislativo nacional, se aplica lo siguiente:

Los aparatos eléctricos y electrónicos, así como las baterías y los acumuladores, no se deben eliminar junto con la basura doméstica. El usuario está legalmente obligado a llevar los aparatos eléctricos y electrónicos, así como las baterías y los acumuladores a los puntos de recogida públicos o a devolverlos al punto de venta donde los adquirió al final de su vida útil. Las particularidades al respecto están estipuladas en las distintas legislaciones nacionales. El símbolo ubicado sobre el producto, en las instrucciones de uso o en el embalaje hace referencia a las disposiciones legales mencionadas. Gracias al reciclaje, la recuperación de materiales u otras formas de recuperación de residuos de aparatos eléctricos y electrónicos y pilas y acumuladores usados, usted contribuye de manera importante a la protección de nuestro medio ambiente.

13. Declaración de conformidad



Por la presente, la empresa Hama GmbH & Co KG declara que el tipo de equipo radioeléctrico [00184196, 00184197, 00184198, 00184199] es conforme con la Directiva 2014/53/UE. El texto completo de la declaración UE de conformidad está disponible en la siguiente dirección de Internet: www.hama.com -> 00184196, 00184197, 00184198, 00184199 -> Downloads.

Banda o bandas de frecuencia	2402 MHz – 2480 MHz
Potencia máxima de radiofrecuencia	2,5 mW E.I.R.P.



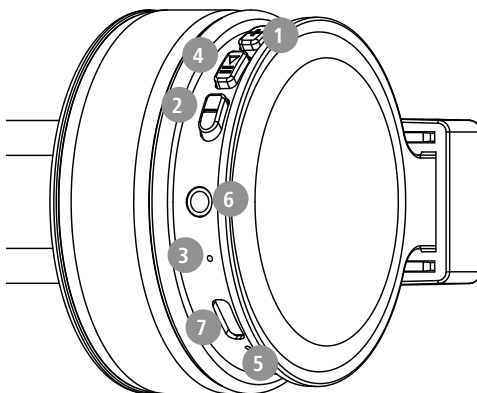
Hartelijk dank dat u voor een product van Hama hebt gekozen.

Neem de tijd om de volgende aanwijzingen en instructies volledig door te lezen. Berg deze gebruiksaanwijzing vervolgens op een goede plek op zodat u hem als naslagwerk kunt gebruiken.

Mocht u het toestel verkopen, geeft u dan ook deze gebruiksaanwijzing aan de nieuwe eigenaar.

Bedieningselementen en weergaven/indicaties

1. + toets
2. - toets
3. Microfoon
4. Multifunctionele toets (MFB)
5. Status-led
6. Audio-ingang (3,5 mm)
7. USB-C-aansluiting



1. Verklaring van waarschuwingssymbolen en instructies

Waarschuwing

Wordt gebruikt om veiligheidsinstructies te markeren of om op bijzondere gevaren en risico's te attenderen.



Aanwijzing

Wordt gebruikt om extra informatie of belangrijke aanwijzingen te markeren.



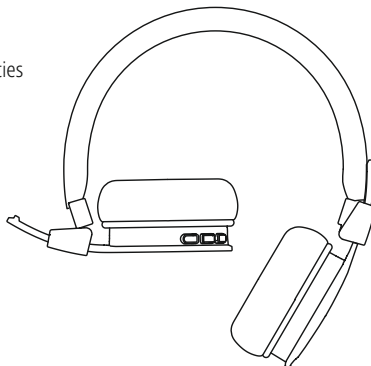
2. Inhoud van de verpakking

1x Bluetooth® on-Ear-koptelefoon "Freedom Lit II"

1x USB-C-oplaadkabel

1x korte handleiding

1x waarschuwing- en veiligheidsinstructies





3. Veiligheidsinstructies

- Het product is bedoeld voor huishoudelijk, niet-commercieel gebruik.
- Gebruik het product alleen voor het beoogde doel.
- Kinderen moeten onder toezicht staan om ervoor te zorgen dat ze niet met het product spelen.
- Gebruik het product niet op plaatsen waar elektronische apparaten niet zijn toegestaan.
- Probeer het product niet zelf te onderhouden of te repareren. Laat onderhouds- en reparatiewerkzaamheden door vakpersoneel uitvoeren.
- Open het product niet en gebruik het niet meer bij beschadigingen.
- Knik of klem de kabel niet.
- Laat het product niet vallen en stel het niet bloot aan zware schokken of stoten.
- Voer het verpakkingsmateriaal direct en overeenkomstig de lokaal geldende afvoervoorschriften af.
- Verander niets aan het product. Daardoor vervalt elke aanspraak op garantie.
- Bescherm het product tegen vuil, vocht en oververhitting en gebruik het alleen in droge omgevingen.
- Gebruik het product niet in de onmiddellijke nabijheid van de verwarming, andere warmtebronnen of in direct zonlicht.
- Gebruik het artikel alleen in gematigde klimatologische omstandigheden.
- Dit product dient, zoals alle elektrische producten, buiten het bereik van kinderen te worden gehouden!
- Gebruik het product niet buiten de in de technische gegevens vermelde vermogensgrenzen.
- Gebruik het product niet in een vochtige omgeving en vermijd spatwater.
- Laat u niet door het product afleiden tijdens het autorijden of sporten en let op de verkeerssituatie en uw omgeving.
- De accu is vast geïnstalleerd en kan niet worden verwijderd, gooi het product als geheel weg in overeenstemming met de wettelijke bepalingen.
- Gooi de accu resp. het product niet in vuur.
- U mag de accu's/batterijen niet wijzigen en/of vervormen/verhitten/demonteren.
- Gebruik het product niet terwijl het wordt opgeladen!

Waarschuwing – Accu



- Gebruik alleen geschikte opladers of USB-aansluitingen voor het opladen.
- Gebruik nooit defecte opladers of defecte USB-aansluitingen en probeer deze niet te repareren.
- U mag het product niet overladen of diepontladen.
- Vermijd opslag, opladen en gebruik bij extreme temperaturen en extreem lage luchtdruk (bijv. op grote hoogte).
- Laad de accu regelmatig op (minstens driemaandelijks) tijdens langdurige opslag.

Waarschuwing – magneet



- Het product genereert magnetische velden. Personen met een pacemaker dienen vóór het gebruik van dit product een arts om advies te vragen of het functioneren van de pacemaker er negatief door kan worden beïnvloed.
- Bewaar geen pinpassen of soortgelijke kaarten met magnetische strips in de buurt van de oplaadbox of de oortelefoon. De gegevens op de kaarten kunnen beschadigd raken of worden gewist.

Waarschuwing - hoog volume



- Hoge geluidsdruk!
- Er is een risico op gehoorbeschadiging.
- Vermijd langdurig luisteren op een hoog volumeniveau om gehoorverlies te voorkomen.
- Houd het geluidsvolume te allen tijde op een verstandig niveau. Grote geluidsvolumes kunnen – zelfs kortstondig – tot gehoorbeschadiging leiden.
- De gebruikmaking van het product beperkt u in de waarneming van omgevingsgeluiden. Bedient u om deze reden tijdens het gebruik ervan geen voertuigen of machines.





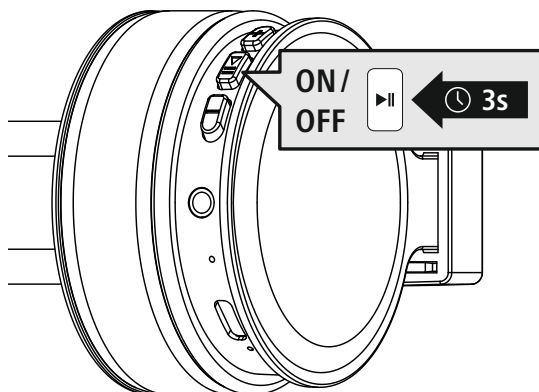
4. In-/uitschakelen

ON

Houd de MFB-toets (4) ongeveer 3 seconden ingedrukt tot "Power on" klinkt.

OFF

Om uit te schakelen, houdt u de MFB-toets (4) ongeveer 3 seconden ingedrukt tot "Power off" klinkt en de led vervolgens dooft.



Aanwijzing – Automatisch uitschakelen van de koptelefoon



De koptelefoon is voorzien van een automatische uitschakeling. Als er binnen 5 minuten geen verbinding is met uw eindapparaat, wordt hij automatisch uitgeschakeld.



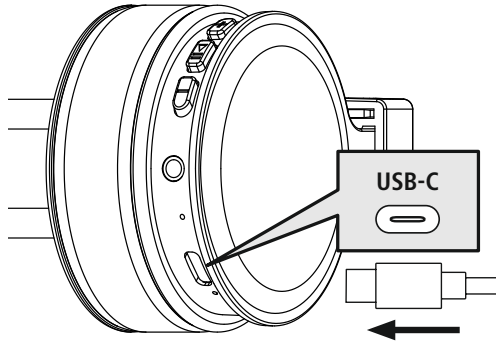
5. Opladen

Laad de koptelefoon een keer volledig op voordat u hem voor de eerste keer gebruikt.

1 Koptelefoon uitschakelen en aansluiten

Zorg ervoor dat de koptelefoon voor het opladen is uitgeschakeld.

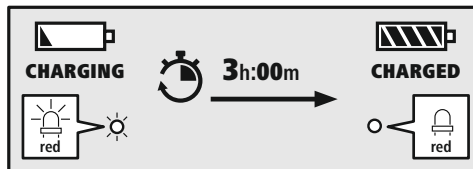
Sluit de meegeleverde USB-oplaadkabel aan op de oplaadaansluiting (7). Sluit de vrije stekker van de USB-C-oplaadkabel op een geschikte USB-oplader aan. Raadpleeg hiervoor de gebruiksaanwijzing van de gebruikte USB-oplader.



2 De koptelefoon opladen

De led (5) brandt tijdens het opladen continu rood.

Als het opladen is voltooid, gaat de led (5) uit.



Het kan tot 3 uur duren voordat de accu volledig is opgeladen.

3 Accucapaciteit

Als de koptelefoon een laag accuniveau heeft, knippert de led (5) rood en klinkt er een signaaltoon.

Aanwijzing

De Bluetooth®-verbinding wordt tijdens het opladen automatisch uitgeschakeld.





6. Bluetooth®-verbinding (pairing)

Aanwijzing – pairing

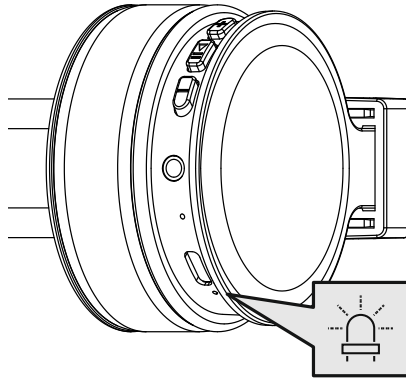


- Controleer of uw eindapparaat met Bluetooth®-functie is ingeschakeld en of de Bluetooth®-functie is geactiveerd.
- Raadpleeg hiervoor de gebruiksaanwijzing van uw eindapparaat.

De koptelefoon en het eindapparaat mogen niet meer dan 1 meter van elkaar verwijderd zijn. Hoe kleiner de afstand, hoe beter.

Schakel de koptelefoon in met de MFB-toets (4).

1 Controleer de status van de status-led (5) en de signaaltoon



Wanneer de led (5) afwisselend knippert en "Pairing" klinkt:



De koptelefoon zoekt naar een Bluetooth®-verbinding.

Wanneer de led (5) knippert en "Connected" klinkt:



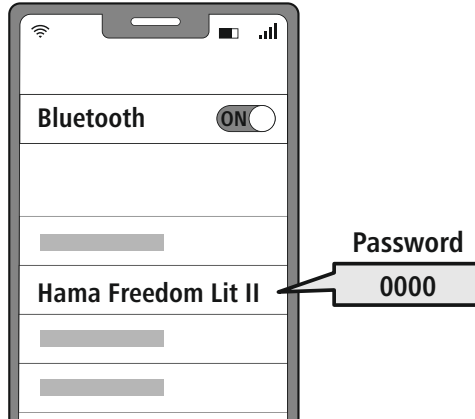
De koptelefoon is al met een Bluetooth®-apparaat verbonden.



2 Zoek de koptelefoon met uw eindapparaat (alleen nodig voor de eerste verbinding)

Open op uw eindapparaat de Bluetooth®-instellingen en wacht tot in de lijst van gevonden Bluetooth®-apparaten **Hama Freedom Lit II** wordt weergegeven.

Selecteer **Hama Freedom Lit II** en wacht tot de koptelefoon als "verbonden" wordt weergegeven in de Bluetooth®-instellingen van uw eindapparaat.



Aanwijzing – Bluetooth®-wachtwoord

Sommige toestellen hebben voor het tot stand brengen van de verbinding met een ander Bluetooth®-toestel een wachtwoord nodig.

- Voer voor de verbinding met de koptelefoon het wachtwoord **0000** in als uw eindapparaat daarnaar vraagt.

3 Bluetooth®-verbinding verbreken

Koppel de hoofdtelefoon los via de Bluetooth®-instellingen op uw eindapparaat.

7. Bedieningselementen

Aanwijzing



- Houd er rekening mee dat de ondersteuning van sommige functies afhankelijk is van uw apparaat.
- Raadpleeg hiervoor de gebruiksaanwijzing van uw eindapparaat.

7.1 Voice Assistant-functie

Siri /
Google



Druk drie keer op de MFB-toets (4) om de communicatie met uw Siri of Google Assistant te starten. Zodra u een signaaltoon hoort, is uw Voice Assistant klaar om u te helpen.

Aanwijzing – Siri



Siri is alleen op geschikte apparaten met iOS 5 (vanaf iPhone 4s) of hoger beschikbaar.

Aanwijzing – Google Assistant



- De **Google Assistant** is nu op geschikte eindapparaten met **Android 5.0 of hoger** beschikbaar met Google Play Services, >1.5GB vrije opslagruimte en een minimale beeldschermresolutie van 720P.
- De **Google Assistant-app** moet beschikbaar zijn op uw apparaat en zijn ingesteld als de standaard spraakassistent.

7.2 Handsfree-functie

U hebt de mogelijkheid om de koptelefoon als een handsfree-apparaat voor uw mobiele telefoon te gebruiken.

1 Bellen

Kies het nummer rechtstreeks op uw eindapparaat om te bellen.

2 Gesprek aannemen



Druk één keer op de MFB-toets (4) om een inkomend gesprek aan te nemen.

3 Gesprek afwijzen



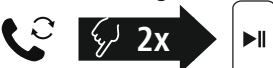
Houd de MFB-toets (4) ongeveer 2 seconden ingedrukt of gebruik uw eindapparaat om een inkomende oproep te weigeren.

4 Gesprek beëindigen



Druk tijdens het gesprek één keer op de MFB-toets (4) om het gesprek te beëindigen.

5 Nummerherhaling



Druk twee keer op de MFB-toets (4) om het laatst gekozen nummer opnieuw te kiezen.



7.4 Audioweergave

Aanwijzing



Houd er rekening mee dat deze functie alleen bij een actieve Bluetooth®-verbinding mogelijk is.

1 Start de audioweergave op uw eindapparaat.

2 Weergave / pauze



Druk één keer op de MFB-toets (4) om de audio-weergave te stoppen of te starten.

3 Volgend nummer



Druk één keer op de + -toets (1) om naar het volgende nummer te gaan.

4 Vorig nummer



Druk één keer op de - -toets (2) om naar het vorige nummer te gaan.



7.5 Volumeregeling

1 Volume verhogen

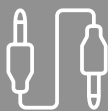


Houd de + -toets (1) 2 seconden ingedrukt om het volume te verhogen. Bij het bereiken van het maximale volume volgt de indicatie "**beep beep**".

2 Volume verlagen

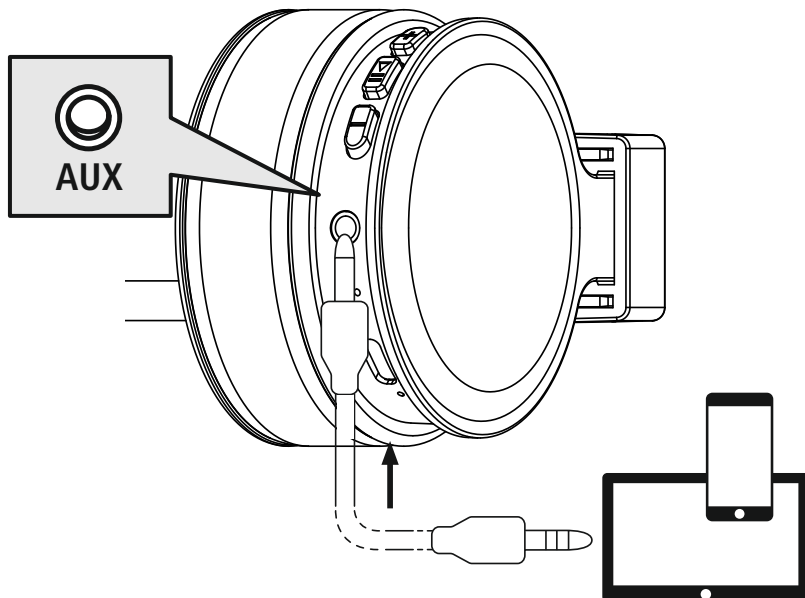


Houd de de - -toets (2) 2 seconden ingedrukt om het volume te verlagen. Bij het bereiken van het minimale volume hoort u "**beep beep**".



7.6 Audioweergave via audiokabel (niet meegeleverd)

Naast de verbinding via Bluetooth® kunt u deze koptelefoon ook met de meegeleverde AUX-kabel aansluiten. Steek hiervoor het ene uiteinde in het eindapparaat en het andere uiteinde in de audio-ingang (6). De Bluetooth®-verbinding wordt automatisch verbroken wanneer de audiokabel wordt aangesloten. De koptelefoon werkt nu als een bekabelde koptelefoon.





8. Technische gegevens

Bluetooth® koptelefoon	
Impedantie koptelefoon/ microfoon	32 Ω / < 2,2 kΩ
Frequentie koptelefoon/ microfoon	20 Hz – 20 kHz / 50 Hz – 8 kHz
Gevoeligheid Koptelefoon/microfoon	98 dB / -42 dB
Reikwijdte	Max. 10 m
Bluetooth®-technologie	v5.3
Profile	HFP V1.7 / A2DP V1.3 / AVRCP V1.6
Zendfrequentie	2.4 – 2.48 GHz
Accu	Li-Po 3,7 V
Accucapaciteit	245 mAh
Stroomverbruik	max. 180 mA
Laadspanning	max. 5 V USB
Gewicht totaal	120 g
Standby-/ muziek-/gesprekstijd	max. 185 h / 15 h / 15 h



9. Onderhoud en verzorging

Reinig dit product uitsluitend met een pluisvrije, licht vochtige doek en gebruik geen agressieve reinigingsmiddelen.

10. Uitsluiting aansprakelijkheid

Hama GmbH & Co KG is niet aansprakelijk voor en verleent geen garantie op schade die het gevolg is van ondeskundige installatie, montage en ondeskundig gebruik van het product of het niet in acht nemen van de handleiding en/of veiligheidsinstructies.

11. Service en support

Bij vragen over het product kunt u altijd contact opnemen met Hama-productadvies.

Hotline: +49 9091 502-0 (Dui/Eng)

Meer support-informatie vindt u hier: www.hama.com

12. Aanwijzingen over de afvalverwerking

Opmerking over de omgang met het milieu:



Ten gevolge van de invoering van de Europese Richtlijn 2012/19/EU en 2006/66/EU in het nationaal juridisch systeem, is het volgende van toepassing:

Elektrische en elektronische apparatuur, zoals batterijen, mag niet met het huisvuil weggegooid worden. Consumenten zijn wettelijk verplicht om elektrische en elektronische apparaten, zoals batterijen, op het einde van gebruik in te dienen bij openbare verzamelplaatsen speciaal opgezet voor dit doeleinde of bij een verkooppunt. Verdere specificaties aangaande dit onderwerp zijn omschreven door de nationale wet van het betreffende land. Dit symbool op het product, de gebruiksaanwijzing of de verpakking duidt erop dat het product onderworpen is aan deze richtlijnen. Door te recyclen, hergebruiken van materialen of andere vormen van hergebruiken van oude toestellen/batterijen, levert u een grote bijdrage aan de bescherming van het milieu.

13. Conformiteitsverklaring



Hama GmbH & Co KG verklaart hierbij dat dit toestel [00184196, 00184197, 00184198, 00184199] zich in overeenstemming met de essentiële eisen en aan de overige relevante bepalingen van de Richtlijn 2014/53/EU bevindt. De conformiteitsverklaring overeenkomstig de desbetreffende Richtlijn vindt u onder:

www.hama.com -> 00184196, 00184197, 00184198, 00184199 -> Downloads.

Frequentieband(en)	2402 MHz – 2480 MHz
Maximaal radiofrequent vermogen	2,5 mW E.I.R.P.

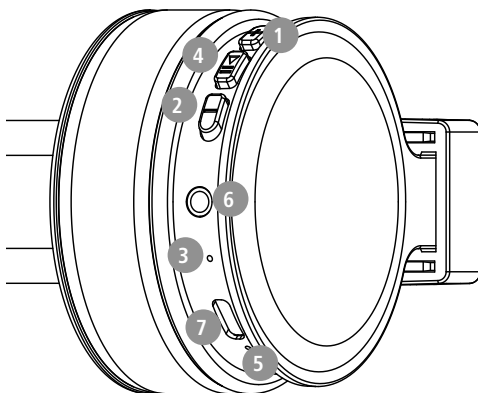
I Istruzioni per l'uso



Grazie per avere acquistato un prodotto Hama!
Prima di iniziare a utilizzare il prodotto, si prega di prendersi il tempo necessario per leggere le istruzioni e le informazioni descritte di seguito. Custodire quindi il presente libretto in un luogo sicuro e consultarlo qualora si renda necessario. In caso di cessione dell'apparecchio, consegnare anche il presente libretto al nuovo proprietario.

Elementi di comando e indicatori

1. Tasto +
2. Tasto -
3. Microfono
4. Tasto multifunzione (MFB)
5. LED di stato
6. Ingresso audio (3,5 mm)
7. Porta USB-C



1. Spiegazione dei simboli di avvertenza e delle istruzioni

Attenzione

Contraddistingue le istruzioni di sicurezza o richiama l'attenzione su particolari rischi e pericoli.



Nota

Contraddistingue informazioni supplementari o indicazioni importanti.



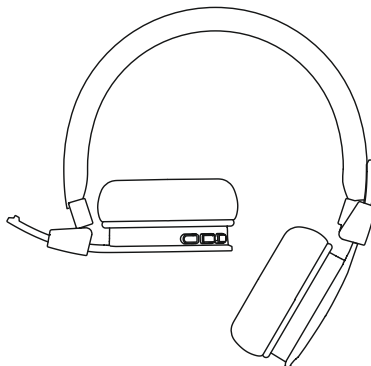
2. Contenuto della confezione

1x cuffie On Ear Bluetooth® "Freedom Lit II"

1x cavo di ricarica USB-C

1x guida rapida

1x istruzioni di avviso e sicurezza





3. Istruzioni di sicurezza

- Il prodotto è previsto per uso personale, non commerciale.
- Utilizzare il prodotto soltanto per gli scopi previsti.
- Vigilare sui bambini affinché non giochino con il prodotto.
- Non utilizzare il prodotto in ambienti dove non è consentito l'uso di apparecchi elettronici.
- Non effettuare interventi di manutenzione e riparazione sul prodotto di propria iniziativa. Fare eseguire i lavori di riparazione soltanto da operatori specializzati.
- Non aprire il prodotto e cessarne l'utilizzo se presenta danneggiamenti.
- Non piegare, né schiacciare il cavo.
- Non far cadere il prodotto e non esporlo a urti.
- Smaltire immediatamente il materiale d'imballaggio in conformità alle prescrizioni locali vigenti.
- Non apportare modifiche al prodotto. In tal caso decadono i diritti di garanzia.
- Proteggere il prodotto dallo sporco, dall'umidità e dal surriscaldamento e utilizzarlo soltanto in ambienti asciutti.
- Non collocare il prodotto nelle immediate vicinanze del riscaldamento, di fonti di calore o alla luce diretta del sole.
- Utilizzare il prodotto soltanto in condizioni climatiche moderate.
- Come tutte le apparecchiature elettriche, tenere il prodotto fuori dalla portata dei bambini!
- Non utilizzare il prodotto oltre i limiti di potenza indicati nei dati tecnici.
- Non utilizzare il prodotto in ambienti umidi e proteggerlo dagli spruzzi d'acqua.
- Non farsi distrarre dal prodotto durante guida di un veicolo o l'uso di un attrezzo sportivo e fare attenzione alla circolazione stradale e all'ambiente circostante.
- La batteria è installata fissa e non può essere rimossa. Smaltire il prodotto completo in conformità alle normative in vigore.
- Non gettare la batteria o il prodotto nel fuoco.
- Non modificare e/o deformare/riscaldare/scomporre le batterie/pile.
- Non utilizzare il prodotto quando è sotto carica!

Nota – Batteria



- Utilizzare soltanto caricabatteria o prese USB compatibili.
- Non utilizzare caricabatteria o prese USB guasti e non effettuare tentativi di riparazione.
- Non sovraccaricare il prodotto ed evitare scariche profonde.
- Evitare la custodia, la ricarica e l'uso del prodotto a temperature estreme e a pressioni atmosferiche estremamente basse (ad esempio ad alte quote).
- In caso di inutilizzo prolungato effettuare la ricarica a intervalli regolari (per lo meno ogni tre mesi).

Attenzione – Campi magnetici



- Il prodotto genera campi magnetici. Prima di utilizzarlo, si raccomanda ai portatori di pace maker di chiedere al proprio medico se il prodotto può interferire sul suo corretto funzionamento.
- Non custodire bancomat o carte simili dotate di banda magnetica nelle vicinanze del caricabatteria o delle cuffie. I dati contenuti sulle carte possono venire danneggiati o andare persi.

Attenzione – Volume elevato



- Elevata pressione sonora!
- Rischio di danni all'udito.
- Per impedire perdite di udito, evitare l'ascolto prolungato a volume elevato.
- Regolare sempre il volume su un livello ragionevole. Il volume elevato - anche per brevi lassi tempo - può causare danni all'udito.
- L'uso del prodotto limita la percezione dei rumori circostanti. Durante l'utilizzo delle cuffie non è quindi consentito guidare veicoli o utilizzare macchine.





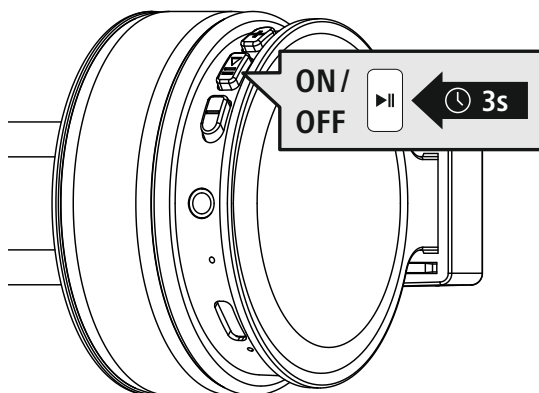
4. Accendere / Spegner

ON

Premere il tasto MFB (4) per circa 3 secondi fino all'emissione del messaggio "Power on".

OFF

Per spegnere, premere il tasto MFB (4) per circa 3 secondi fino all'emissione del messaggio "Power off" e allo spegnimento del LED.



Nota – Spegnimento automatico delle cuffie



Le cuffie sono dotate di un sistema di spegnimento automatico. Se entro 5 minuti non viene stabilita la connessione con il dispositivo, si spengono automaticamente.



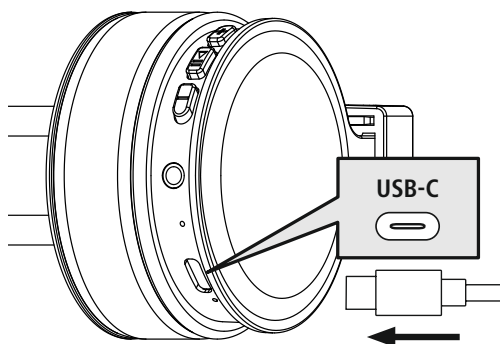
5. Caricare le cuffie

Caricare completamente le cuffie prima della messa in funzione iniziale.

1 Spegner e collegare le cuffie

Prima di metterle in carica, assicurarsi che le cuffie siano spente.

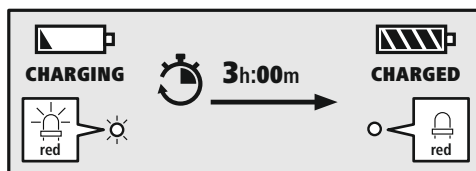
Collegare il cavo di carica USB in dotazione alla presa di carica (7). Collegare il connettore libero del cavo di ricarica USB-C a un caricabatteria USB compatibile. Seguire le istruzioni d'uso del caricabatteria USB utilizzato.



2 Processo di carica delle cuffie

Durante il processo di carica, il LED (5) è acceso a luce rossa fissa.

Al termine del processo di carica, il LED si spegne (5).



La carica completa delle cuffie può richiedere fino a 3 ore.

3 Capacità della batteria

Quando il livello di carica delle cuffie è basso, il LED (5) lampeggia a luce rossa e viene emesso un segnale acustico.

Nota

Durante il processo di carica, la connessione Bluetooth® si disattiva automaticamente.





6. Connessione Bluetooth® (Pairing)

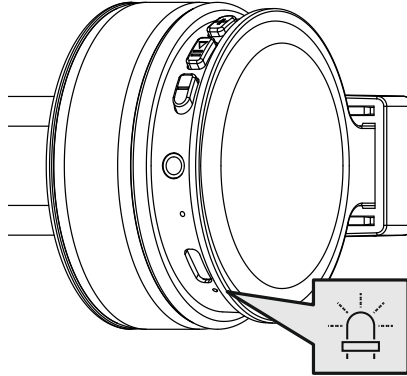
Nota – Pairing



- Assicurarsi che il dispositivo compatibile Bluetooth® sia acceso e che la funzione Bluetooth® sia attivata.
- Seguire a questo proposito le istruzioni d'uso del dispositivo.

La distanza tra le cuffie e il dispositivo non deve essere superiore a 1 metro. Più è ridotta e meglio è. Accendere le cuffie premendo il tasto MFB (4).

1 Controllare il LED di stato (5) e il segnale acustico



Se il LED (5) lampeggia a luci alternate e viene emesso "Pairing":



Le cuffie stanno cercando una connessione Bluetooth®.

Se il LED (5) lampeggia e viene emesso "Connected":



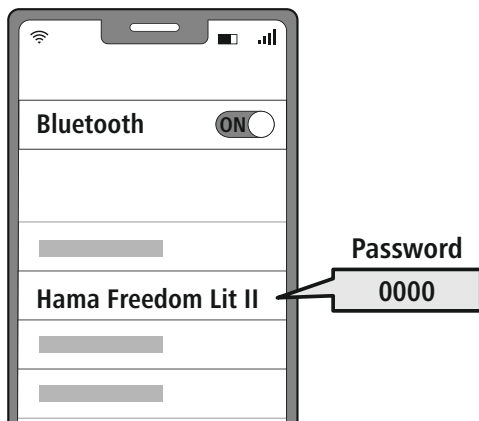
Le cuffie hanno già stabilito la connessione Bluetooth® con un dispositivo.



2 Cercare le cuffie con il proprio dispositivo (necessario soltanto alla prima connessione)

Aprire le impostazioni Bluetooth® del dispositivo e attendere che l'elenco dei dispositivi Bluetooth® trovati visualizzi **Hama Freedom Lit II**.

Selezionare **Hama Freedom Lit II** e attendere che le cuffie risultino connesse nelle impostazioni Bluetooth® del proprio dispositivo.



Nota – password Bluetooth®



Per stabilire la connessione con un altro dispositivo Bluetooth® alcuni dispositivi richiedono una password.

- Per stabilire la connessione con le cuffie digitare la password **0000**, se richiesto dal proprio dispositivo.

3 Disconnettere il Bluetooth®

Disconnettere le cuffie tramite le impostazioni Bluetooth® del dispositivo.

7. Elementi di comando

Nota

- Il supporto di alcune funzioni varia a seconda del proprio dispositivo.
- Seguire a questo proposito le istruzioni d'uso del dispositivo.



7.1 Funzione Assistente vocale

Siri /
Google



Premere tre volte il tasto MFB (4) per avviare la comunicazione con il proprio Siri o l'Assistente Google. L'emissione di un segnale acustico indica che l'Assistente vocale è operativo.

Nota – Siri

Siri è compatibile soltanto con dispositivi iOS 5 (a partire da iPhone 4s) o superiori.



Nota – Assistente Google

- L'**Assistente Google** è disponibile soltanto su dispositivi compatibili dotati di **Android 5.0 o superiore**, servizi Google Play, >1.5GB di memoria libera e risoluzione dello schermo di almeno 720P.
- L'**App Assistente Google** deve essere disponibile sul proprio dispositivo e impostata come assistente vocale predefinito.



7.2 Funzione viva voce

Le cuffie possono essere utilizzate come dispositivo viva voce per il proprio dispositivo.

1 Effettuare chiamate

Per effettuare una chiamata, comporre il numero dal proprio dispositivo.

2 Rispondere alle chiamate



Premere una volta il tasto MFB (4) per rispondere alla chiamata in arrivo.

3 Respingere le chiamate



Premere il tasto MFB (4) per circa 2 secondi o respingere la chiamata dal proprio dispositivo.

4 Concludere le chiamate



Durante la conversazione premere una volta il tasto MFB (4) per concludere la chiamata.

5 Ripetizione del numero selezionato



Premere due volte il tasto MFB (4) per richiamare l'ultimo numero selezionato.





7.4 Riproduzione audio

Nota



Questa funzione è disponibile soltanto in caso di connessione Bluetooth® attiva.

1 Avviare la riproduzione audio dal dispositivo.

2 Play / Pausa



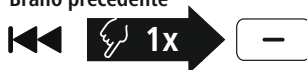
Premere il tasto MFB (4) per arrestare o avviare la riproduzione audio.

3 Brano successivo



Premere una volta il tasto + (1) per passare al brano successivo.

4 Brano precedente



Premere una volta il tasto - (2) per tornare al brano precedente.



7.5 Regolazione del volume

1 Aumenta il volume

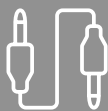


Premere il tasto + (1) per 2 secondi per aumentare il volume. Al raggiungimento del volume massimo viene emesso un "beep beep".

2 Riduce il volume



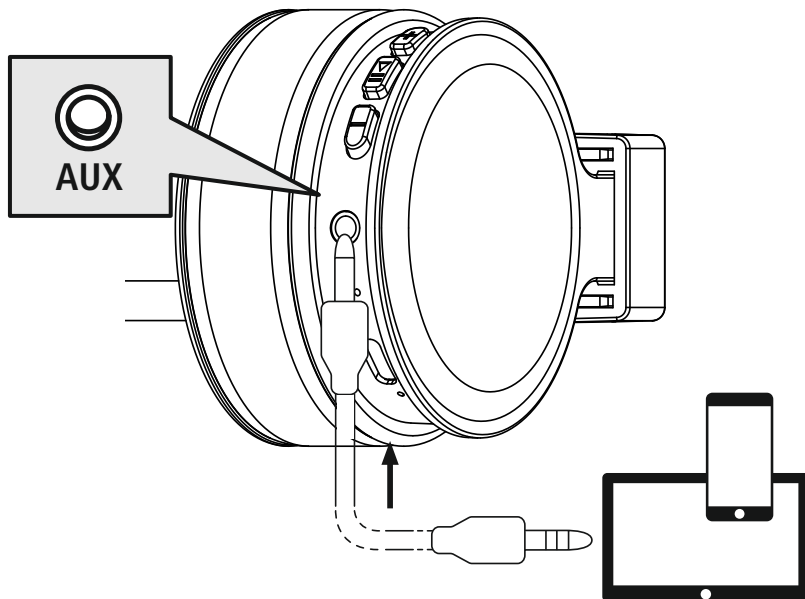
Premere il tasto - (2) per 2 secondi per diminuire il volume. Al raggiungimento del volume minimo viene emesso un "beep beep".



7.6 Riproduzione audio tramite cavo (non incluso nella confezione)

Oltre che in modalità Bluetooth®, le cuffie possono essere connesse anche tramite un cavo AUX.

Collegare un'estremità al dispositivo e l'altra all'ingresso audio (6). Collegando il cavo audio si disattiva automaticamente la connessione Bluetooth®. Le cuffie funzioneranno quindi via cavo.





8. Dati tecnici

Cuffie Bluetooth®	
Impedenza cuffie/microfono	32 Ω / < 2,2 kΩ
Frequenza cuffie/microfono	20 Hz – 20 kHz / 50 Hz – 8 kHz
Sensibilità Cuffie/microfono	98 dB / -42 dB
Raggio d'azione	Max. 10 m
Tecnologia Bluetooth®	v5.3
Profili	HFP V1.7 / A2DP V1.3 / AVRCP V1.6
Frequenza di trasmissione	2.4 – 2.48 GHz
Batteria	Li-Po 3,7 V
Capacità della batteria	245 mAh
Potenza assorbita	max. 180 mA
Tensione di carica	max. 5 V USB
Peso totale	120 g
Autonomia stand-by/musica/ conversazione	max. 185 h / 15 h / 15 h



9. Cura e manutenzione

Pulire il presente prodotto servendosi di un panno anti-pelucchi leggermente umido, senza utilizzare detergenti aggressivi.

10. Esclusione di garanzia

Hama GmbH & Co KG declina ogni responsabilità per danni dovuti al montaggio o all'utilizzo scorretto del prodotto, nonché alla mancata osservanza delle istruzioni d'uso e/o di sicurezza.

11. Assistenza e supporto

In caso di domande sul prodotto, rivolgersi alla Consulenza prodotto Hama.

Hotline: +49 9091 502-0 (tedesco/inglese)

Ulteriori informazioni sul supporto sono disponibili qui: www.hama.com

12. Smaltimento

Informazioni sulla tutela dell'ambiente:



A seguito del recepimento delle direttive europee 2012/19/UE e 2006/66/UE nella legislazione nazionale si applica quanto segue:

non è consentito smaltire le apparecchiature elettriche ed elettroniche e le batterie insieme ai rifiuti domestici. Giunte alla fine del loro ciclo di vita, i consumatori sono obbligati per legge a restituire le apparecchiature elettriche ed elettroniche e le batterie presso i punti di raccolta pubblici competenti o nei punti vendita. I singoli aspetti in materia sono regolati dalle leggi nazionali dei singoli stati. La presenza di questo simbolo sul prodotto, sul manuale di istruzioni o sull'imballaggio indica che esso è soggetto a tali normative. Recuperando, riciclando o valorizzando in altro modo le apparecchiature/batterie giunte alla fine del loro ciclo di vita, viene fornito un importante contributo a favore della tutela dell'ambiente.

13. Dichiarazione di conformità



Hama GmbH & Co KG dichiara che il tipo di apparecchiatura radio [00184196, 00184197, 00184198, 00184199] è conforme alla direttiva 2014/53/UE. Il testo completo della dichiarazione di conformità UE è disponibile al seguente indirizzo Internet: www.hama.com -> 00184196, 00184197, 00184198, 00184199 -> Downloads.

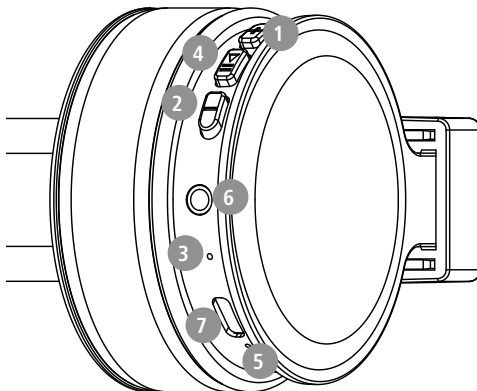
Bande di frequenza	2402 MHz – 2480 MHz
Massima potenza a radiofrequenza trasmessa	2,5 mW E.I.R.P.



Dziękujemy za zakup produktu firmy Hama!
 Prosimy poświęcić czas na przeczytanie niniejszej instrukcji i podanych informacji w całości.
 Instrukcję należy przechowywać w bezpiecznym miejscu, aby móc z niej korzystać w przyszłości. W przypadku ewentualnego odsprzedania urządzenia nowemu właścicielowi należy dołączyć do niego również niniejszą instrukcję obsługi.

Elementy obsługowe i wskaźniki

1. Przycisk +
2. Przycisk –
3. Mikrofon
4. Przycisk wielofunkcyjny (MFB)
5. Dioda LED stanu
6. Wejście audio (3,5 mm)
7. Złącze USB-C



1. Objaśnienie symboli i instrukcji ostrzegawczych

Ostrzeżenie

Niniejszy symbol stosuje się do wskazania zaleceń dotyczących bezpieczeństwa lub w celu zwrócenia uwagi na konkretne zagrożenia i niebezpieczeństwa.



Wskazówka

Niniejszy symbol wskazuje na dodatkowe informacje i istotne uwagi.



2. Zawartość opakowania

1x słuchawki nauszne Bluetooth® „Freedom Lit II”

1x kabel ładowania USB-C

1x skrócona instrukcja obsługi

1x ostrzeżenia i uwagi dotyczące bezpieczeństwa





3. Zasady bezpieczeństwa

- Produkt jest przeznaczony do prywatnego, niekomercyjnego użytku domowego.
- Produktu należy używać wyłącznie zgodnie z przeznaczeniem.
- Należy nadzorować dzieci, aby nie bawiły się produktem.
- Nie używać produktu w miejscach, gdzie niedozwolone jest stosowanie urządzeń elektronicznych.
- Nie próbować samodzielnie dokonywać konserwacji lub naprawiać urządzenia. Wszelkie prace konserwacyjne należy powierzyć odpowiedniemu personelowi specjalistycznemu.
- Nie należy otwierać urządzenia ani go używać, jeśli jest ono uszkodzone.
- Nie zaginać ani nie zgniatać kabla.
- Nie należy upuszczać produktu ani narażać go na gwałtowne wstrząsy.
- Opakowanie należy niezwłocznie usunąć zgodnie z lokalnymi przepisami dotyczącymi utylizacji.
- Nie wolno w żaden sposób modyfikować produktu. W przeciwnym razie gwarancja utraci ważność.
- Chronić produkt przed zanieczyszczeniami, wilgocią i przegrzaniem. Korzystać z produktu wyłącznie w suchych pomieszczeniach.
- Nie używać produktu w bezpośrednim sąsiedztwie grzejnika, innych źródeł ciepła lub w bezpośrednim świetle słonecznym.
- Z produktu należy korzystać wyłącznie w umiarkowanych warunkach klimatycznych.
- Ten produkt, podobnie jak wszystkie produkty elektryczne, nie jest przeznaczony do obsługi przez dzieci!
- Nie używać produktu poza granicami jego wydajności określonymi w danych technicznych.
- Nie używać produktu w wilgotnym otoczeniu i chronić go przed bryzgami wody.
- Nie pozwolić, aby produkt rozprasał uwagę podczas jazdy samochodem lub na sprężenie sportowym i zwracać uwagę na sytuację na drodze i otoczenie.
- Akumulator został zamontowany na stałe i nie można go wyjąć, należy zutilizować produkt w całości zgodnie z obowiązującymi przepisami.
- Nie wolno wrzucać akumulatora ani produktu do ognia.
- Nie modyfikować/deformować/podgrzewać/rozmontowywać akumulatorów/baterii.
- Nie należy używać produktu podczas ładowania!

Ostrzeżenie — akumulator



- Używać do ładowania tylko odpowiednich ładowarek lub portów USB.
- Z zasady nie należy używać uszkodzonych ładowarek ani portów USB i nie wolno próbować ich naprawiać.
- Chronić produkt przed przeladowaniem lub głębokim rozładowaniem.
- Unikać przechowywania, ładowania i użytkowania w ekstremalnych temperaturach i przy bardzo niskim ciśnieniu powietrza (np. na dużych wysokościach).
- Ładować regularnie (przynajmniej raz na kwartał) podczas dłuższego przechowywania.

Ostrzeżenie – magnesy



- Produkt wytwarza pola magnetyczne. Przed zastosowaniem tego produktu osoby z rozrusznikami serca powinny skonsultować się z lekarzem, gdyż działanie rozrusznika serca może zostać zakłócone.
- Nie należy trzymać kart EC lub podobnych kart z paskami magnetycznymi w pobliżu stacji ładowania lub słuchawek. Dane zapisane na kartach mogą ulec uszkodzeniu lub skasowaniu.

Ostrzeżenie – wysoki poziom głośności



- Wysoki poziom hałasu!
- Istnieje ryzyko uszkodzenia słuchu.
- Aby zapobiec niedosłuchowi, należy unikać słuchania przy wysokim poziomie głośności przez dłuższy czas.
- Głośność ustawiać zawsze na rozsądny poziom. Wysoki poziom głośności może – nawet jeżeli trwa krótko – prowadzić do uszkodzenia słuchu.
- Podczas używania produktu ograniczona jest percepcja dźwięków z otoczenia. Dlatego podczas używania produktu nie należy obsługiwać żadnych pojazdów ani maszyn.





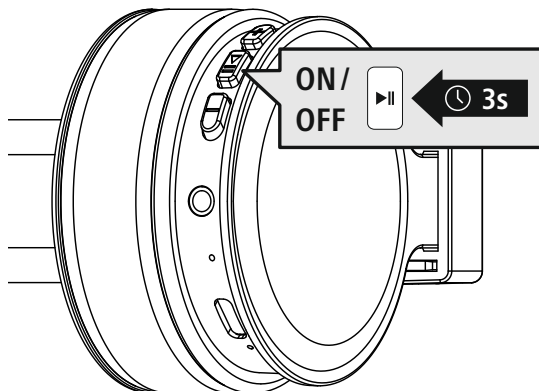
4. Włączanie/wyłączanie

ON

Nacisnąć przycisk MFB (4) i przytrzymać przez ok. 3 sekundy, aż rozbrzmi komunikat „Power on”.

OFF

W celu wyłączenia nacisnąć przycisk MFB (4) i przytrzymać przez ok. 3 sekundy aż do rozbrzmienia komunikatu „Power off” i zgaśnięcia diody LED.



Wskazówka – automatyczne wyłączenie słuchawek



Słuchawki są wyposażone w funkcję automatycznego wyłączenia. Jeżeli w ciągu 5 minut nie ma połączenia z urządzeniem końcowym, zostanie ono automatycznie wyłączone.



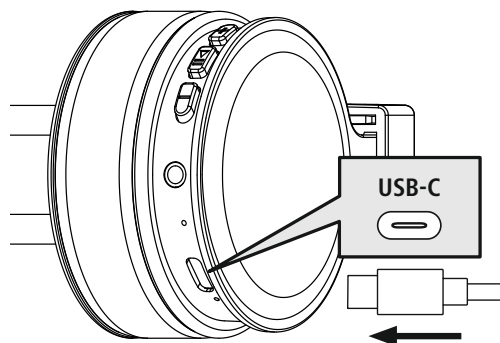
5. Ładowanie

Przed pierwszym użyciem w pełni naładować słuchawki.

1 Wyłączenie i podłączenie słuchawek

Upewnić się, że przed naładowaniem słuchawki są wyłączone.

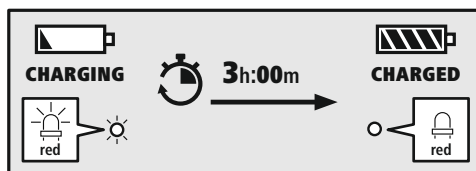
Podłączyć dołączony do zestawu kabel ładujący USB do gniazda ładowania (7). Podłączyć wolną wtyczkę przewodu USB-C do ładowania do odpowiedniej ładowarki USB. Należy zapoznać się z instrukcją obsługi używanej ładowarki USB.



2 Ładowanie słuchawek

Podczas procesu ładowania dioda LED (5) świeci się stale na czerwono.

Po zakończeniu ładowania dioda LED (5) gaśnie.



Pełne naładowanie akumulatora może zająć do 3 godziny.

3 Pojemność akumulatora

W przypadku niskiego poziomu naładowania akumulatora słuchawek dioda LED (5) pulsuje na czerwono i rozlega się sygnał dźwiękowy.

Wskazówka

Podczas ładowania łączność Bluetooth® zostanie automatycznie przerwana.





6. Pierwsze łączenie Bluetooth® (parowanie)

Wskazówka – parowanie

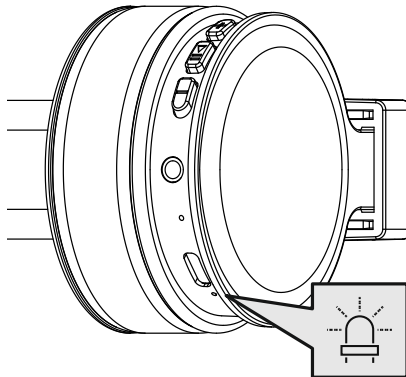


- Upewnić się, że urządzenie końcowe obsługujące technologię Bluetooth® jest włączone, a funkcja Bluetooth® jest aktywowana.
- Uwzględnić instrukcję obsługi urządzenia końcowego.

Słuchawki i urządzenie końcowe nie powinny znajdować się w odległości większej niż 1 metr od siebie. Im mniejsza odległość, tym lepiej.

Włączyć słuchawki przyciskiem MFB (4).

1 Sprawdzanie stanu diody LED (5) i sygnału dźwiękowego



Gdy dioda LED (5) pulsuje naprzemiennie i rozbrzmiewa komunikat „Pairing“:



Słuchawki wyszukują połączenie Bluetooth®.

Gdy dioda LED (5) miga i rozbrzmiewa komunikat „Connected“:



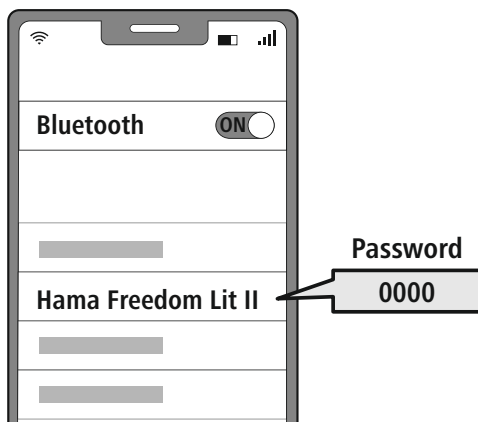
Słuchawki są już połączone z urządzeniem końcowym Bluetooth®.



2 Wyszukiwanie słuchawek za pomocą urządzenia końcowego (konieczne tylko przy pierwszym połączeniu)

W urządzeniu końcowym otworzyć ustawienia Bluetooth® i poczekać, aż na liście znalezionych urządzeń Bluetooth® pojawi się urządzenie **Hama Freedom Lit II**.

Wybrać **Hama Freedom Lit II** i poczekać, aż słuchawki pojawią się jako podłączone w ustawieniach Bluetooth® danego urządzenia końcowego.



Wskazówka – hasło Bluetooth®



Niektóre urządzenia końcowe wymagają podania hasła do konfiguracji połączenia z innym urządzeniem Bluetooth®.

- Jeżeli w urządzeniu końcowym pojawi się wezwanie do podania hasła, należy wprowadzić hasło **0000** w celu połączenia się ze słuchawkami.

3 Przerwanie połączenia Bluetooth®

Przerwać połączenie Bluetooth®, korzystając z ustawień w urządzeniu końcowym.

7. Elementy obsługowe

Wskazówka



- Należy pamiętać, że obsługa niektórych funkcji zależy od urządzenia końcowego.
- Uwzględnić instrukcję obsługi urządzenia końcowego.

7.1 Funkcja Voice Assistant

Siri /
Google



Nacisnąć przycisk MFB (4), aby rozpocząć komunikację z asystentem Siri lub Google Assistant. Po wydaniu przez urządzenie sygnału dźwiękowego funkcja Voice Assistant jest gotowa do pracy.

Wskazówka – Siri



Asystent Siri jest dostępny tylko na odpowiednich urządzeniach z systemem iOS 5 (iPhone 4s i nowszy) lub nowszym.

Wskazówka – Google Assistant



- **Google Assistant** jest dostępny tylko na odpowiednich urządzeniach z systemem **Android 5.0 lub nowszym** z usługami Google Play, > 1,5 GB wolnej pamięci i minimalnej rozdzielczości ekranu 720P.
- Aplikacja **Google Assistant** musi być dostępna na urządzeniu końcowym i ustawiona jako domyślny język asystenta.

7.2 Funkcja głośnomówiąca

Słuchawki mogą być używane jako zestaw głośnomówiący dla telefonu komórkowego.

1 Wykonywanie połączenia

Wybrać numer bezpośrednio na urządzeniu końcowym, aby wykonać połączenie.

2 Odbieranie połączenia



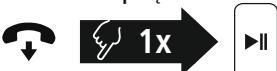
Nacisnąć raz przycisk MFB (4), aby odebrać połączenie przychodzące.

3 Odrzucanie połączenia



Nacisnąć i przytrzymać przycisk MFB (4) przez ok. 2 sekundy lub użyć urządzenia końcowego, aby odrzucić połączenie przychodzące.

4 Zakończenie połączenia



Nacisnąć podczas rozmowy raz przycisk MFB (4), aby zakończyć połączenie.

5 Ponowne wybieranie ostatniego numeru



Nacisnąć dwukrotnie przycisk MFB (4), aby ponownie wybrać ostatnio wybrany numer.



7.4 Odtwarzanie audio

Wskazówka



Należy pamiętać, że ta funkcja jest dostępna tylko przy aktywnym połączeniu Bluetooth®.

1 Uruchamianie odtwarzania audio na urządzeniu końcowym.

2 Odtwarzaj / Wstrzymaj



Nacisnąć raz przycisk MFB (4), aby wstrzymać lub rozpocząć odtwarzanie audio.

3 Następny tytuł



Nacisnąć raz przycisk + (1), aby przejść do następnego utworu.

4 Poprzedni tytuł



Nacisnąć raz przycisk - (2), aby przejść do poprzedniego utworu.



7.5 Regulacja głośności

1 Zwiększanie poziomu głośności



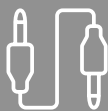
Nacisnąć i przytrzymać przycisk + (1) i przytrzymać przez 2 sekundy, aby zwiększyć głośność. Po osiągnięciu maksymalnej głośności pojawia się komunikat „beep”.

2

Zmniejszanie poziomu głośności

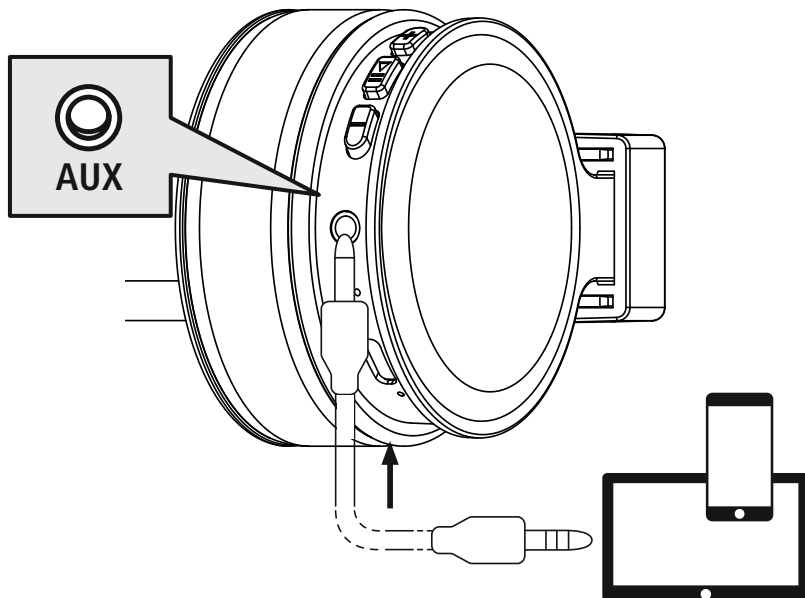


Nacisnąć raz przycisk - (2) i przytrzymać 2 sekundy, aby zmniejszyć głośność. Po osiągnięciu minimalnej głośności rozlega się **dwukrotnie sygnał dźwiękowy**.



7.6 Odtwarzanie dźwięku za pomocą kabla audio (nie wchodzi w skład zestawu)

Oprócz połączenia przez Bluetooth® te słuchawki można również podłączyć za pomocą kabla AUX. W tym celu podłączyć jeden koniec kabla do urządzenia końcowego, a drugi koniec kabla do wejścia audio (6). Po podłączeniu kabla audio połączenie Bluetooth® zostanie automatycznie zakończone. Słuchawki będą teraz działać jak słuchawki przewodowe.





8. Dane techniczne

Słuchawki Bluetooth®	
Impedancja słuchawek/ mikrofonu	32 Ω / < 2,2 kΩ
Częstotliwość słuchawek/ mikrofonu	20 Hz – 20 kHz / 50 Hz – 8 kHz
Czułość słuchawek/mikrofonu	98 dB / – 42 dB
Zasięg	maks. 10 m
Technologia Bluetooth®	v5.3
Profil	HFP V1.7 / A2DP V1.3 / AVRCP V1.6
Częstotliwość transmisji	2,4–2,48 GHz
Akumulator	litowo-polimerowy 3,7 V
Pojemność akumulatora	245 mAh
Pobór mocy	maks. 180 mA
Napięcie ładowania	maks. 5 V USB
Waga całkowita	120 g
Tryb gotowości / muzyka / czas rozmów	max. 185 h / 15 h / 15 h



9. Czyszczenie i konserwacja

Czyścić produkt wyłącznie niestrzępiącą się, lekko wilgotną ściereczką. Nie używać agresywnych środków czyszczących.

10. Wyłączenie odpowiedzialności z tytułu gwarancji

Hama GmbH & Co KG nie ponosi odpowiedzialności i nie udziela żadnej gwarancji z tytułu szkód wynikających z niewłaściwego montażu, instalacji, niewłaściwego użytkowania urządzenia ani z tytułu szkód wynikających z postępowania niezgodnie z instrukcją obsługi i wskazówkami bezpieczeństwa.

11. Serwis i pomoc techniczna

W przypadku jakichkolwiek pytań prosimy o kontakt z Działem Obsługi Klienta firmy Hama.

Infolinia: +49 9091 502-0 (niem./ang.)

Bardziej szczegółowe informacje na temat wsparcia można znaleźć na stronie: www.hama.com.

12. Instrukcje dotyczące utylizacji

Wskazówki dotyczące ochrony środowiska:



Od czasu wprowadzenia europejskiej dyrektywy 2012/19/EU i 2006/66/SU do prawa narodowego obowiązują następujące ustalenia:

Urządzeń elektrycznych, elektronicznych oraz baterii nie należy wyrzucać wraz z odpadami gospodarstwa domowego. Konsumenty są prawnie zobowiązani do zwrotu sprzętu elektrycznego i elektronicznego oraz baterii po zakończeniu okresu ich eksploatacji do publicznych punktów zbiórki lub do punktu sprzedaży. Szczegółowe kwestie regulują przepisy prawne danego kraju. Informuje o tym symbol umieszczony na opakowaniu, na produkcie lub w instrukcji obsługi. Ponowne wykorzystanie, odzysk lub inne formy recyklingu starego sprzętu/akumulatorów i baterii stanowią ważny wkład w ochronę naszego środowiska.

13. Deklaracja zgodności



Hama GmbH & Co KG niniejszym oświadcza, że typ urządzenia radiowego [00184196, 00184197, 00184198, 00184199] jest zgodny z dyrektywą 2014/53/UE. Pełny tekst deklaracji zgodności UE jest dostępny pod następującym adresem internetowym:

www.hama.com -> 00184196, 00184197, 00184198, 00184199 -> Do pobrania.

Zakres(y) częstotliwości	od 2402 MHz do 2480 MHz
Promieniowana maksymalna moc transmisji	2,5 mW E.I.R.P.

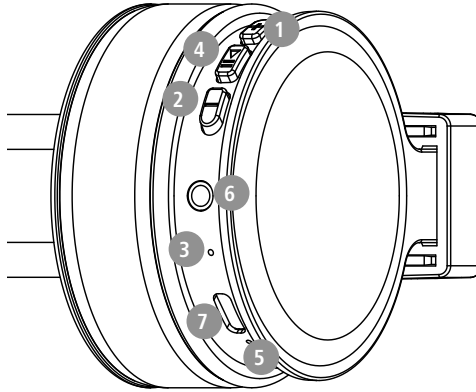
H Használati útmutató



Köszönjük, hogy Hama terméket választott!
Szánjon rá időt, és első teendőként olvassa el végig az alábbi utasításokat és megjegyzéseket. A későbbiekben tartsa biztonságos helyen ezt az útmutatót, hogy szükség esetén bármikor használhassa referenciaként. Ha eladja ezt a terméket, vele együtt adja tovább ezt az útmutatót is az új tulajdonosnak.

Kezelőelemek és kijelzők

1. + gomb
2. - gomb
3. Mikrofon
4. Többfunkciós gomb (MFB)
5. Állapotjelző LED
6. Audióbemenet (3,5 mm)
7. USB-C csatlakozó



1. Figyelmeztető jelzések és megjegyzések magyarázata

Figyelmeztetés

A biztonsági utasítások jelölésére használjuk, illetve hogy felhívjuk a figyelmet a különleges veszélyekre és kockázatokra.



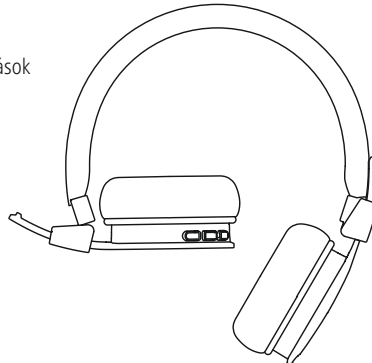
Megjegyzés

Akkor használjuk, ha kiegészítő információkat közlünk, vagy fontos tudnivalókra hívjuk fel a figyelmet.



2. A csomag tartalma

- 1x Bluetooth® On-Ear fejhallgató „Freedom Lit II”
- 1 db USB-C-töltőkábel
- 1x Rövid útmutató
- 1x Figyelmeztetések és biztonsági utasítások





3. Biztonsági utasítások

- A terméket privát és nem kereskedelmi, üzleti használatra terveztük.
- A terméket kizárólag a rendeltetési céljára használja.
- Felügyelje a gyermekeket, hogy biztosan ne játsszanak a termékkel.
- Ne használja a terméket olyan helyen, ahol elektronikus készülékek használata nem megengedett.
- Ne kísérelje meg a készüléket saját kezűleg karbantartani vagy megjavítani. Minden karbantartási munkát bízjon illetékes szakemberre.
- Ne nyissa ki a terméket, és sérülés esetén ne üzemeltessd tovább.
- Ne hajlítsa vagy törje meg a kábelt.
- Ne ejtse le a terméket, és ne tegye ki heves rázkódásnak.
- Azonnal selejtezze le a csomagolóanyagot a helyileg érvényes hulladékkezelési előírások szerint.
- Ne végezzen semmilyen módosítást a terméken. Különben minden garanciaigény érvényét veszti.
- Óvja a terméket szennyeződéstől, nedvességtől és túlmelegedéstől, és kizárólag száraz környezetben használja.
- Ne üzemeltesse a terméket közvetlenül fűtés, más hőforrás közelében vagy közvetlen napsugárzásnál.
- A terméket csak mérsékelt időjárási körülmények között használja.
- A termék, mint minden elektromos készülék, nem gyermekek kezébe való!
- Ne üzemeltesse a terméket a műszaki adatokban megadott teljesítményhatárokon túl.
- Ne használja a terméket párás környezetben, és ne fröccsenjen rá semmilyen folyadék.
- Ne hagyja, hogy gépjárművel vagy sporteszközzel való utazása közben a termék elterelje a figyelmét a közlekedési helyzetről és a környezetről.
- Az akkumulátor nem kivehető, a termék beépített részét képezi, így a terméket egyben kell leselejtezni a törvényi előírásoknak megfelelően.
- Ne dobja tűzbe az akkumulátort, ill. a terméket.
- Ne módosítsa és/vagy deformálja/hevítse/szedje szét az akkumulátorokat/elemeket.
- Ne használja a terméket a töltési folyamat alatt!

Figyelmeztetés – akkumulátor



- Töltéshez csak megfelelő töltőket vagy USB-csatlakozókat használjon.
- A meghibásodott töltőkészülékeket, USB-csatlakozókat ne használja tovább, és ne próbálkozzon a megjavításukkal se.
- Ne töltse túl és ne merítse le túlságosan a terméket.
- A terméket ne tárolja, ne töltsé és ne használja szélsőséges hőmérsékleteken, ill. szélsőségesen alacsony légnyomáson (pl. jelentős tengerszint feletti magasságban).
- Hosszabb tárolás alatt rendszeresen töltsé újra (min. negyedévente).

Figyelmeztetés – mágnesek



- A termék mágneses erőteret kelt. Mielőtt ezt a terméket szívritmus-szabályozót viselő személyek használnák, kérjék ki orvos tanácsát arról, hogy a termék befolyásolhatja-e a szívritmus-szabályozó működését.
- Ne tároljon bankkártyákat vagy hasonló mágnesescíkos kártyákat a töltődoboz vagy a fülhallgatók közelében. A kártyán lévő adatok megsérülhetnek vagy törölődhetnek.

Figyelmeztetés – nagy hangerő



- Nagy hangnyomás!
- Károsodhat a hallása.
- Ne hallgasson semmit nagy hangerőszinten hosszú időn át, mert az rontja a hallását.
- A hangerőt tartsa mindig ésszerű szinten.
- A nagy hangerő – akár rövid ideig is – halláskárosodáshoz vezethet.
- A termék használata korlátozza Önt a környezeti zajok észlelésében. Ezért a használat alatt ne kezeljen járművet vagy gépet.





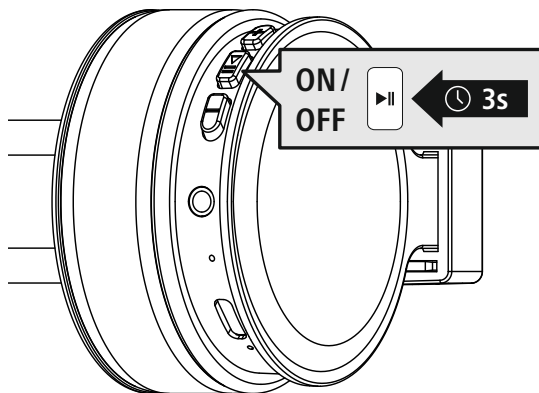
4. Be-/kikapcsolás

ON

Tartsa nyomva a többfunkciós gombot (4) a kb. 3 másodpercig, amíg a „Power on” üzenet nem hallható.

OFF

A kikapcsoláshoz nyomja meg kb. 3 másodpercig az MFB-gombot (4), amíg a "Power off" hallható, majd a LED kialszik.



Megjegyzés – A fejhallgató automatikus kikapcsolása



A fejhallgató automatikus kikapcsolási funkcióval rendelkezik. Ha 5 percen belül nem jön létre kapcsolat az eszközzel, automatikusan kikapcsol.



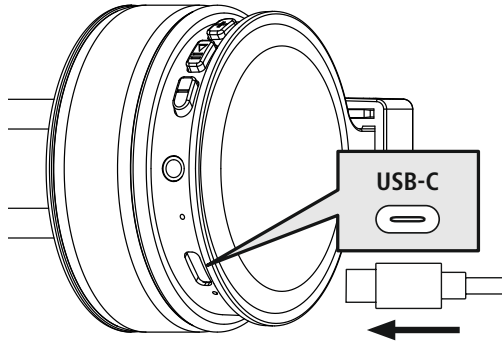
5. Töltés

Az első használat előtt tölts fel egyszer teljesen a fejhallgatót.

1 A fejhallgató kikapcsolása és csatlakoztatása

Győződjön meg róla, hogy a fejhallgató a töltés előtt kikapcsolt.

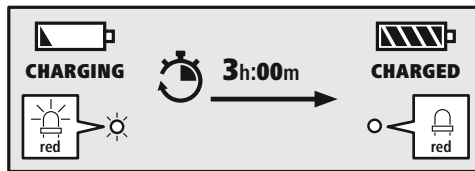
Csatlakoztassa a mellékelt USB-töltőkábel a töltőaljzathoz (7). Csatlakoztassa a USB-C-töltőkábel szabad csatlakozóját egy megfelelő USB-töltőkészülékhez. Ehhez vegye figyelembe a használt USB-töltőkészülék kezelési útmutatóját.



2 A fejhallgató töltése

A töltési folyamat alatt a LED (5) folyamatosan pirosan világít.

A töltési folyamat befejezését követően a LED (5) kialszik.



Az akkumulátor teljes feltöltése legfeljebb 3 óráig tarthat.

3 Akkukapacitás

A fejhallgató akkumulátorának alacsony töltöttségi szintje esetén a LED (5) pirosan villog és egy jelzőhang hallható.

Megjegyzés

A töltés alatt a Bluetooth®-kapcsolat automatikusan kikapcsol.





6. Bluetooth®-kapcsolat (párosítás)

Megjegyzés – párosítás

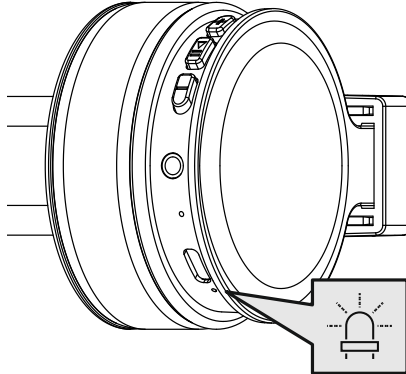
- Győződjön meg arról, hogy a Bluetooth®-képes eszköz be van kapcsolva, és a Bluetooth® aktív.
- Ehhez vegye figyelembe az eszköz használati útmutatóját.



A fejhallgató és az eszköz ne legyen 1 méternél nagyobb távolságra egymástól. Minél kisebb a távolság, annál jobb.

Kapcsolja be a fejhallgatót az MFB-gombbal (4).

1 Ellenőrizze az állapotjelző LED (5) állapotát és a jelzohangot



Ha a LED (5) váltakozva villog, és a "Pairing" jelzohang hallható:



A fejhallgató Bluetooth®-kapcsolatot keres.

Ha a LED (5) villog, és a "Connected" hallható:



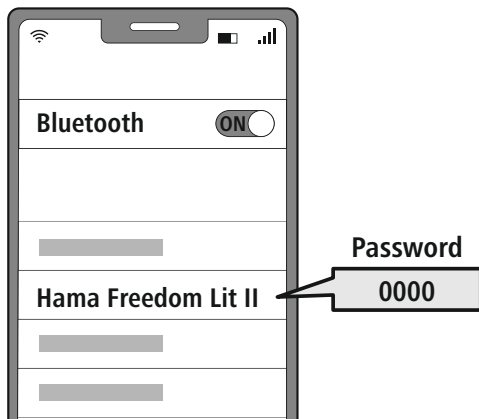
A fejhallgató már kapcsolódik egy Bluetooth®-eszközhöz.



2 Keresse meg eszközével a fejhallgatót (csak az első kapcsolódásnál szükséges)

Nyissa meg eszközén a Bluetooth®-beállításokat, és várjon, míg a talált Bluetooth®-készülékek listájában megjelenik a **Hama Freedom Lit II**.

Válassza ki a **Hama Freedom Lit II** lehetőséget, és várjon, míg a fejhallgató csatlakozottként jelenik meg eszköze Bluetooth®-beállításaiban.



Megjegyzés – Bluetooth®-jelszó



Egyes eszközök esetén jelszót kell megadnunk, amikor az eszközt egy másik Bluetooth® eszközhez csatlakoztatjuk.

- A fejhallgató csatlakoztatásához írja be a **0000** jelszót, amikor az eszköz a jelszót kéri.

3 Bluetooth®-kapcsolat bontása

Készüléke Bluetooth®-beállításain keresztül válassza le a fejhallgatót.

7. Kezelőelemek

Megjegyzés



- Vegye figyelembe, hogy egyes funkciók támogatása az eszköztől függ.
- Ehhez vegye figyelembe az eszköz használati útmutatóját.

7.1. Hangvezérlés funkció

Siri /
Google



Nyomja meg háromszor az MFB-gombot (4), hogy kommunikációt indítson a Siri vagy a Google Assistant asszisztenssel. Amint hangjelzést hall, a Voice Assistant hangvezérlés funkció elérhető.

Megjegyzés – Siri



A Siri csak iOS 5 (az iPhone 4s-től kezdve) vagy újabb verzióval rendelkező, megfelelő eszközökön érhető el.

Megjegyzés – Google Assistant



- A **Google Assistant** csak **Android 5.0 vagy újabb** verzióval, Google Play Services szolgáltatással, > 1,5 GB szabad tárhellyel és legalább 720p képernyőfelbontással rendelkező, megfelelő eszközökön érhető el.
- A **Google Assistant alkalmazás** legyen az eszközön elérhető, és alapértelmezett nyelvi asszisztensként legyen beállítva.

7.2. Kihangosító funkció

A fejhallgató használható mobiltelefon-kihangosítóként.

1 Hívás indítása

Hívás indításához válassza ki a számot közvetlenül az eszközön.

2 Hívás fogadása



Bejövő hívás fogadásához nyomja meg egyszer az MFB-gombot (4).

3 Hívás elutasítása



Bejövő hívás elutasításához nyomja meg és tartsa lenyomva kb. 2 másodpercig az MFB-gombot (4), vagy használja a készülékét.

4 Hívás befejezése



A hívás befejezéséhez nyomja meg a beszélgetés alatt egyszer az MFB-gombot (4).

5 Hívásismétlés



A legutolsó hívószám újbóli tárcsázásához nyomja meg kétszer az MFB-gombot (4).



7.4 Hanglejátszás

Megjegyzés



Ne feledje, hogy ez a funkció csak aktív Bluetooth®-kapcsolat esetén használható.

1 Indítsa el a lejátszást az eszközön.

2 Lejátszás/Szünet



A hanglejátszás megállításához vagy elindításához nyomja meg egyszer az MFB-gombot (4).

3 Következő szám



Nyomja meg egyszer a + gombot (1), ha a következő számra szeretne ugrani.

4 Előző szám



Nyomja meg egyszer a – gombot (2), ha az előző számra szeretne ugrani.



7.5 Hangerősség-szabályozás

1 Hangerő növelése

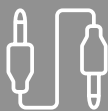


A hangerő növeléséhez nyomja meg és tartsa lenyomva a + gombot (1) 2 másodpercig. A maximális hangerő elérése esetén a „beep beep” szöveg hangzik el.

2 Hangerő csökkentése

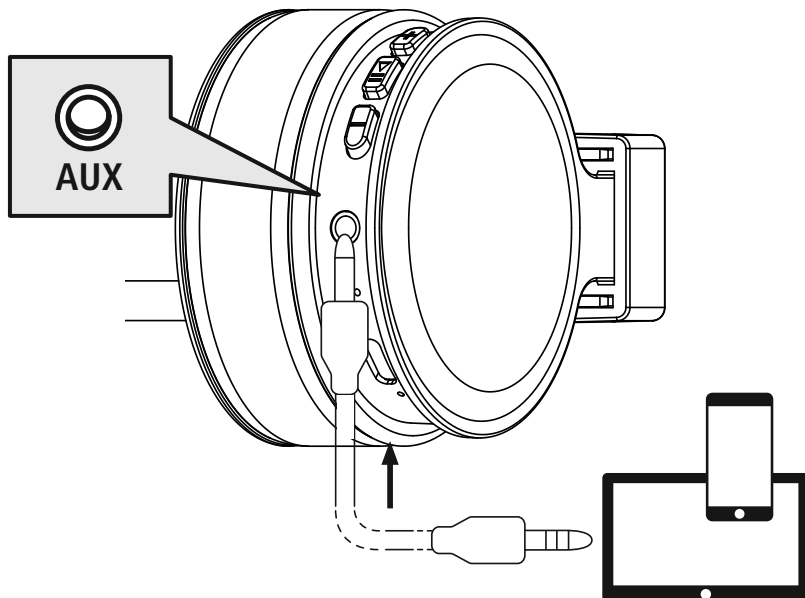


A hangerő csökkentéséhez nyomja meg és tartsa lenyomva a – gombot (2) 2 másodpercig. A minimális hangerő elérése esetén a „beep beep” hangot hallja.



7.6 Hangfelvétel lejátszása audiokábelen keresztül (a csomag nem tartalmazza)

A fejhallgatót a Bluetooth® mellett AUX-kábel segítségével is csatlakoztathatja. Ehhez csatlakoztassa annak egyik végét a készülékhez, a másik végét pedig az audiobemenethez (6). Az audiokábel csatlakoztatásakor a Bluetooth®-kapcsolat automatikusan megszakad. A fejhallgató ekkor vezetékes fejhallgatóként üzemel.





8. Műszaki adatok

Bluetooth® fejhallgató	
Impedancia – Fejhallgató/ mikrofon	32 Ω/< 2,2 kΩ
Frekvencia – Fejhallgató/ mikrofon	20 Hz – 20 kHz/50 Hz – 8 kHz
Érzékenység Fejhallgató/mikrofon	98 dB/-42 dB
Hatótávolság	Max. 10 m
Bluetooth®-technológia	v5.3
Profilok	HFP V1.7/A2DP V1.3/AVRCP V1.6
Sugárzási frekvencia	2.4 – 2.48 GHz
Akkumulátor	Li-Po 3,7 V
Akkukapacitás	245 mAh
Áramfelvétel	max. 180 mA
Töltőfeszültség	max. 5 V USB
Teljes súly	120 g
Készenlét-/ Zenehallgatási/telefonálási idő	max. 185 h / 15 h / 15 h



9. Karbantartás és gondozás

A terméket csak szőszmentes, kissé nedves kendővel tisztítsa, és ne használjon agresszív tisztítószert.

10. Szavatosság kizárása

A Hama GmbH & Co KG semmilyen felelősséget vagy szavatosságot nem vállal a termék szakszerűtlen telepítéséből, szereléséből és szakszerűtlen használatából, vagy a használati útmutató és/vagy a biztonsági utasítások be nem tartásából eredő károkért.

11. Szerviz és támogatás

A termékkel kapcsolatos kérdéseivel forduljon a Hama ügyfélszolgálatához.

Ügyfélszolgálat: +49 9091 502-0 (német/angol)

További támogatási információt itt talál: www.hama.com

12. Leselejtezési előírások

Környezetvédelmi tudnivalók:



Az európai irányelvek 2012/19/EU és 2006/66/EG ajánlása szerint, a megjelölt időponttól kezdve, minden EU-s tagállamban érvényesek a következők:

Az elektromos és elektronikai készülékeket, valamint az elemeket/akkumulátorokat nem szabad a háztartási hulladékkal együtt leselejtezni. Az elhasznált és működésképtelen elektromos és elektronikus készülékek, ill. elemek/akkumulátorok gyűjtésére törvényi előírás kötelez mindenkit, ezért azokat el kell szállítani egy kijelölt gyűjtőhelyre, vagy vissza kell vinni a vásárlás helyére. A részleteket az adott nemzeti jog szabályozza. A termék csomagolásán feltüntetett szimbólum egyértelmű jelzést ad erre vonatkozóan a felhasználónak. A régi készülékek begyűjtése, visszaváltása vagy bármilyen formájú újrahasonosítása közös hozzájárulás környezetünk védelméhez.

13. Megfelelőségi nyilatkozat



Hama GmbH & Co KG ezennel nyilatkozik arról, hogy a [00184196, 00184197, 00184198, 00184199] típusú rádióberendezés megfelel a 2014/53/EU irányelv követelményeinek. Az EU-megfelelőségi nyilatkozat teljes szövege a következő internetes címen érhető el: www.hama.com -> 00184196, 00184197, 00184198, 00184199 -> Letöltések

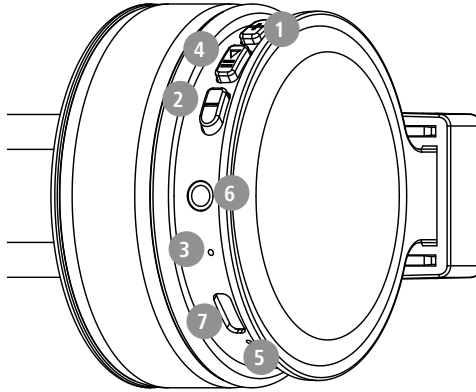
Frekvenciasáv(ok)	2402 MHz – 2480 MHz
Maximális sugárzott jelerősség	2,5 mW E.I.R.P.



Vă mulțumim pentru faptul că v-ați decis în favoarea unui produs Hama!
Vă rugăm să vă luați timpul necesar pentru a citi următoarele instrucțiuni și indicații în totalitate. Păstrați aceste instrucțiuni de utilizare mai apoi într-un loc sigur, pentru a le putea consulta în caz de necesitate. În cazul în care doriți să înstrăinați aparatul, transmiteți aceste instrucțiuni de utilizare noului proprietar.

Elementele de operare și afișaje

1. Tasta +
2. Tasta -
3. Microfon
4. Tasta multifuncțională (MFB)
5. LED stare
6. Intrare audio (3,5 mm)
7. Mufă USB-C



1. Explicarea simbolurilor de avertizare și a indicațiilor

Avertizare

Este utilizat pentru a marca indicațiile de securitate sau pentru a atrage atenția asupra pericolelor și riscurilor speciale.



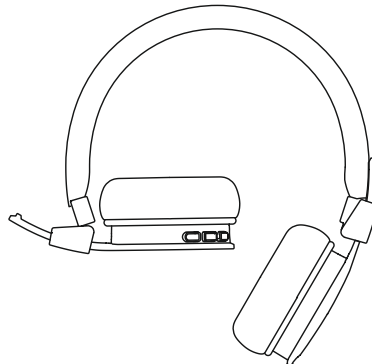
Indicație

Este utilizat pentru a marca suplimentar informații sau indicații importante.



2. Conținutul ambalajului

- 1x set de căști Bluetooth® On-Ear „Freedom Lit II”
- 1x cablu de încărcare USB-C
- 1x instrucțiuni rezumate
- 1x indicații de avertizare și siguranță





3. Indicații de securitate

- Produsul este conceput pentru utilizarea casnică, necomercială.
- Utilizați produsul numai pentru scopul prevăzut pentru acesta.
- Copiii trebuie supravegheați, pentru a vă asigura că nu se joacă cu produsul.
- Nu folosiți produsul în zone în care nu sunt admise aparate electronice.
- Nu încercați să reparați sau să întrețineți produsul în regie proprie. Orice lucrări de întreținere sunt executate numai de personal de specialitate responsabil.
- Nu deschideți produsul și nu continuați să îl operați, dacă prezintă deteriorări.
- Nu îndoiiți și nu striviți cablul.
- Nu lăsați produsul să cadă și nici nu îl expuneți unor vibrații puternice.
- Eliminați ambalajele imediat, conform prescripțiilor locale valabile de eliminare a deșeurilor.
- Nu aduceți modificări produsului. Aceasta ar duce la pierderea oricărui drepturi pe baza garanției.
- Protejați produsul de murdărie, umiditate și supraîncălzire și utilizați-l numai în medii uscate.
- Nu operați produsul în imediata apropiere a sistemului de încălzire, a altor surse de căldură sau în razele directe ale soarelui.
- Utilizați articolul numai în condiții climatice moderate.
- Acest produs, ca toate produsele electrice, nu are ce căuta pe mâinile copiilor!
- Operați produsul numai în limita capacităților sale indicate în cadrul datelor tehnice.
- Nu folosiți produsul în mediu umed și evitați stropirea cu apă.
- Nu permiteți să vi se distragă atenția de către produs pe parcursul deplasării cu un autovehicul sau echipament sport și acordați atenție situației traficului și mediului.
- Acumulatorul este încorporat ferm și nu poate fi îndepărtat, eliminați întregul produs, conform prevederilor legale aplicabile.
- Nu aruncați acumulatorul, respectiv produsul în foc.
- Nu modificați, deformați, încălziți sau dezmembra bateriile/acumuloatoarele.
- Nu utilizați produsul pe parcursul procesului de încărcare!

Avertizare – Acumulator



- Pentru încărcare folosiți numai încărcătoare adecvate sau cabluri USB.
- Nu utilizați încărcătoare defecte sau cabluri USB defecte și nici nu încercați să le reparați.
- Nu supraîncărcați sau descărcați complet produsul.
- Evitați depozitarea, încărcarea și utilizarea la temperaturi extreme și la o presiune extrem de mică a aerului (ca de ex. la înălțimi foarte mari).
- În cazul unei depozitări îndelungate, reîncărcați la intervale regulate (cel puțin trimestrial).

Avertizare – Magneți



- Produsul generează câmpuri magnetice. Persoanelor cu stimuloare cardiace pot fi influențate li se recomandă să ceară sfatul medicului înaintea folosirii acestui produs, pentru a nu afecta funcționarea acestuia.
- Nu păstrați carduri bancare sau produse similare cu benzi magnetice în apropierea casetei de încărcare. Datele de pe cartele pot fi deteriorate sau șterse.

Avertizare – volum înalt



- Volumul acustic cel mai înalt!
- Există pericolul de vătămare auzului.
- Pentru a preveni pierderea auzului, evitați ascultatul la un volum foarte înalt pe perioade lungi de timp.
- Reglați sonorul la o intensitate rezonabilă. Intensitatea ridicată a sonorului – chiar și de scurtă durată – poate duce la tulburări ale auzului.
- Utilizarea produsului vă limitează capacitatea de percepere a zgomotelor înconjurătoare. Acesta este motivul pentru care nu trebuie să operați vehicule sau mașini.





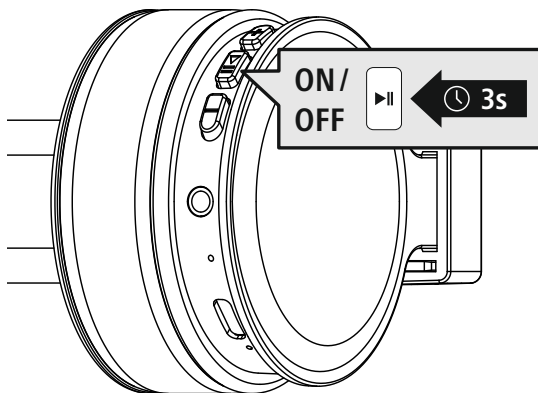
4. Pornirea/oprirea

ON

Apăsați tasta MFB (4) timp de cca 3 secunde, până când se aude anunțul „Power on” (Pornire).

OFF

Pentru oprire, apăsați tasta MFB (4) timp de cca. 3 secunde, până ce se aude „Power off”, iar LED-ul se stinge după aceea.



Indicație – Oprirea automată a căștilor



Căștile sunt echipate cu un sistem automat de deconectare. Dacă pe parcursul a 5 de minute nu se realizează o legătură cu terminalul, acestea se opresc automat.



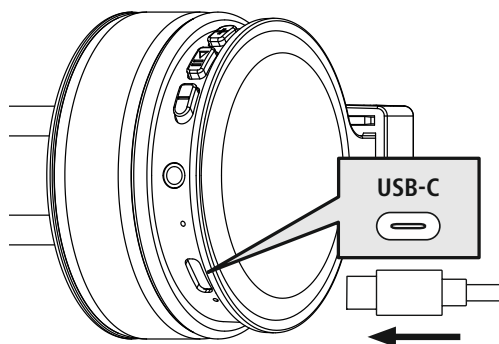
5. Încărcare

Înainte de prima utilizare, încărcați căștile o dată complet.

1 Oprirea și conectarea căștilor

Asigurați-vă că ați oprit căștile înainte de a le încărca.

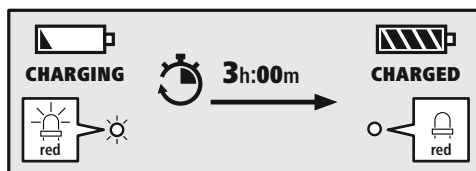
Conectați cablul USB alăturat la mufa de încărcare (7). Conectați ștecărul liber al cablului de încărcare USB-C la un încărcător USB adecvat. Acordați atenție în acest sens instrucțiunilor de utilizare ale încărcătorului USB utilizat.



2 Procesul de încărcare al căștilor

LED-ul (5) luminează permanent roșu pe parcursul procesului de încărcare.

După încheierea procesului de încărcare se stinge LED-ul (5).



Poate să dureze până la 3 ore, până ce acumulatorul este complet încărcat.

3 Capacitatea acumulatorului

În cazul unui nivel de încărcare redus al căștilor, LED-ul (5) se aprinde în culoarea roșie și auziți un ton scurt de semnalizare.

Indicație

În timpul procesului de încărcare, conexiunea Bluetooth® este oprită automat.





6. Prima conectare Bluetooth® (Pairing)

Indicație – Conectarea (Pairing)

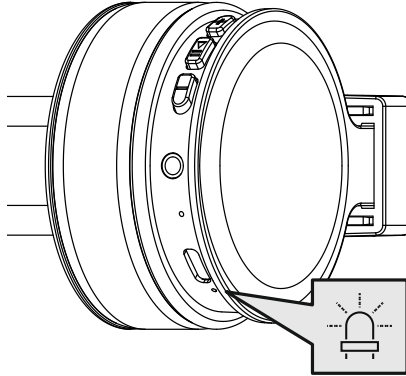


- Asigurați-vă că terminalul dvs. Bluetooth® este conectat și funcția Bluetooth® este activată.
- Acordați în acest sens atenție instrucțiunilor de utilizare ale terminalului dvs.

Nu mențineți căștile și terminalul la mai mult de 1 metru unele de altele. Cu cât este distanța mai mică, cu atât mai bine.

Porniți căștile cu ajutorul tastei MFB (4).

1 Verificați starea LED-ului de stare (5) și tonul de semnalizare



În cazul în care LED-ul (5) se aprinde intermitent alternativ și se aude „Pairing“:



Căștile sunt în căutarea unei conexiuni Bluetooth®.

În cazul în care LED-ul (5) se aprinde intermitent și se aude „Connected” (Conectat):



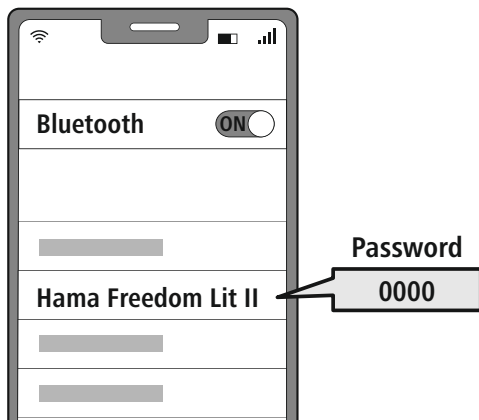
Căștile sunt deja conectate la un terminal Bluetooth®.



2 Căutarea căștilor prin intermediul terminalului (necesară numai la prima conectare)

Deschideți setările Bluetooth® de pe terminalul dvs. și așteptați până ce în lista aparatelor dvs. Bluetooth® este afișat **Hama Freedom Lit II**.

Selectați **Hama Freedom Lit II** și așteptați până ce căștile apar ca fiind conectate în setările Bluetooth® ale terminalului dvs.



Indicație – Parola Bluetooth®



Unele terminale necesită pentru realizarea conexiunii cu un alt aparat Bluetooth® de o parolă.

- Pentru conectarea cu căștile, introduceți parola **0000**, dacă terminalul dvs. solicită introducerea acesteia.

3 Deconectarea funcției Bluetooth®

Deconectați căștile de la setările Bluetooth® ale terminalului dvs.

7. Elementele de operare

Indicație



- Aveți în vedere faptul că suportarea anumitor funcții depinde de terminalul dvs.
- Acordați în acest sens atenție instrucțiunilor de utilizare ale terminalului dvs.

7.1 Funcția de asistent vocal

Siri /
Google



Apăsați tasta MFB (4) de trei ori, pentru a iniția comunicarea cu Siri sau Google Assistant. Când auziți un sunet de semnalizare, funcția de Asistent Vocal este gata pentru a vă oferi ajutor.

Indicație – Siri



Siri este disponibilă numai pe terminalele cu iOS 5 (mai noi de iPhone 4s) sau superioare.

Indicație – Google Assistant



- **Google Assistant** este disponibil numai pe terminalele adecvate cu **Android 5.0 sau superior** cu Google Play Services, > 1,5 GB memorie liberă și o rezoluție minimă a ecranului de 720P.
- **Google Assistant App** trebuie să fie disponibil pe terminalul dvs. și setat ca și asistent vocal standard.

7.2 Funcția mâini libere

Există posibilitatea de a utiliza căștile pe post de dispozitiv tip mâini libere, pentru telefonul dvs. mobil.

1 Efectuarea unui apel

Selectați numărul direct prin intermediul terminalului, pentru a efectua un apel.

2 Acceptarea unui apel



Apăsați o dată pe tasta MFB (4), pentru a accepta un apel recepționat.

3 Respingerea unui apel



Apăsați și mențineți tasta MFB (4) timp de cca. 2 secunde sau utilizați terminalul dvs. pentru a respinge un apel recepționat.

4 Încheierea unui apel



Apăsați în timpul convorbirii o dată pe tasta MFB (4), pentru a încheia apelul.

5 Reapelarea



Apăsați de două ori tasta MFB (4), pentru a apela din nou ultimul număr apelat.



7.4 Redarea audio

Indicație



Aveți în vedere faptul că funcția aceasta este posibilă numai în cazul unei conexiuni Bluetooth® active.

1 Începeți redarea pe terminalul dvs.

2 Redare/Pauză



Apăsați o dată tasta MFB (4), pentru a opri sau relua redarea audio.

3 următoarea piesă



Apăsați tasta + (1) o dată, pentru a sări la următoarea melodie.

4 piesa anterioară



Apăsați tasta - (2) o dată, pentru a sări înapoi la titlul anterior.



7.5 Reglarea volumului

1 Creșterea volumului

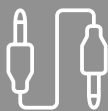


Apăsați și mențineți tasta + (1) apăsată timp de 2 secunde, pentru a crește volumul. La atingerea volumului maxim, se va auzi "bip bip".

2 Reducerea volumului

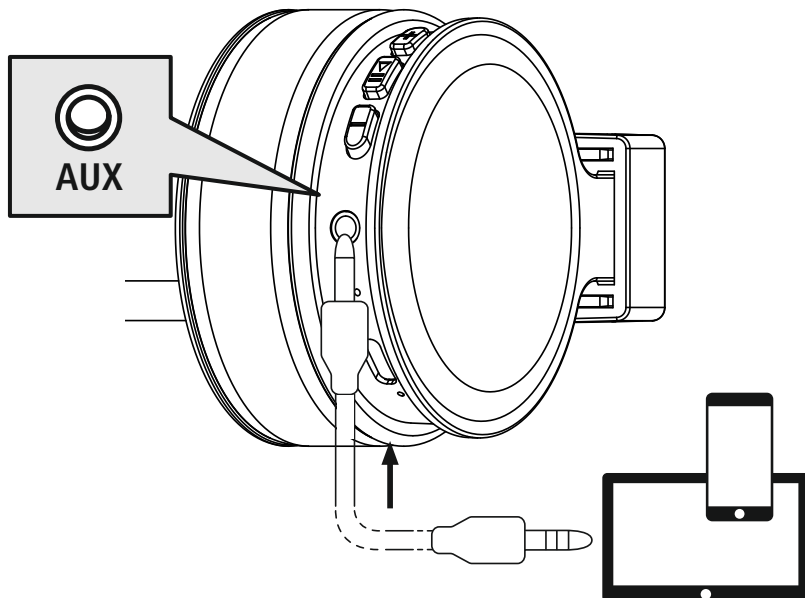


Apăsați și mențineți tasta - (2) apăsată timp de 2 secunde, pentru a reduce volumul. La atingerea volumului minim veți auzi "beep beep".



7.6 Redarea audio prin intermediul cablului audio (nu este inclus în pachetul de livrare)

Pe lângă conexiunea prin intermediul Bluetooth® puteți conecta căștile și cu ajutorul unui cablu AUX. Conectați în acest sens un capăt la terminalul dvs. și celălalt capăt la intrarea Audio (6). La conectarea cablului audio conexiunea Bluetooth® este oprită automat. Căștile funcționează acum ca orice căști normale cu cablu.





8. Date tehnice

Căștile Bluetooth®	
Impedanța căștilor/ microfonului	32 Ω / < 2,2 kΩ
Frecvența căștilor/ microfonului	20 Hz – 20 kHz / 50 Hz – 8 kHz
Sensibilitate Căștile/microfonul	98 dB / -42 dB
Raza de acțiune	Max. 10 m
Tehnologie Bluetooth®	v5.3
Profile	HFP V1.7 / A2DP V1.3 / AVRCP V1.6
Frecvența de emisie	2,4/2,48 GHz
Tipul	Li-Po 3,7 V
Capacitatea acumulatorului	245 mAh
Consumul electric	max. 180 mA
Tensiunea de încărcare	max. 5 V USB
Greutate totală	120 g
Timp de așteptare/ redare muzică/convorbiri	max. 185 h / 15 h / 15 h



9. Întreținerea și îngrijirea

Curățați produsul numai cu o lavetă ce nu lasă scame, ușor umezită și nu utilizați detergenți agresivi.

10. Excluderea răspunderii

Hama GmbH & Co KG nu își asumă nicio răspundere sau garanție pentru daunele, ce rezultă din instalarea, montajul, utilizarea inadecvată a produsului sau nerespectarea instrucțiunilor de utilizare și/ sau a indicațiilor de securitate.

11. Service și suport

În cazul în care aveți întrebări referitoare la produs vă puteți adresa serviciului de consultanță pentru produse Hama.

Linia de asistență: +49 9091 502-0 (Ger/Eng)


Informații suplimentare de suport puteți găsi aici: www.hama.com

12. Indicații de eliminare ca deșeu

Instrucțiuni pentru protecția mediului înconjurător:



Din momentul aplicării directivelor europene 2012/19/UE și 2006/66/EG în dreptul național sunt valabile următoarele:

 Aparatele electrice și electronice nu pot fi salubrizate cu gunoiul menajer. Consumatorul este obligat conform legii să predea aparatele electrice și electronice la sfârșitul duratei de utilizare la locurile de colectare publice sau înapoi de unde au fost cumpărate. Detaliile sunt reglementate de către legislația țării respective. Simbolul de pe produs, în instrucțiunile de utilizare sau pe ambalaj indică aceste reglementări. Prin reciclarea, revalorificarea materialelor sau alte forme de valorificare a aparatelor scoase din uz aduceți o contribuție importantă la protecția mediului nostru înconjurător.

13. Declarație de conformitate



Prin prezenta declară Hama GmbH & Co KG, că tipul de instalație cu emisii radio [00184196, 00184197, 00184198, 00184199] corespunde Directivei 2014/53/UE. Textul integral al declarației UE de conformitate este disponibil la următoarea adresă internet: www.hama.com -> 00184196, 00184197, 00184198, 00184199 -> Descărcări.

Banda (benzile) de frecvențe	2402 MHz – 2480 MHz
Puterea maximă	2,5 mW E.I.R.P.

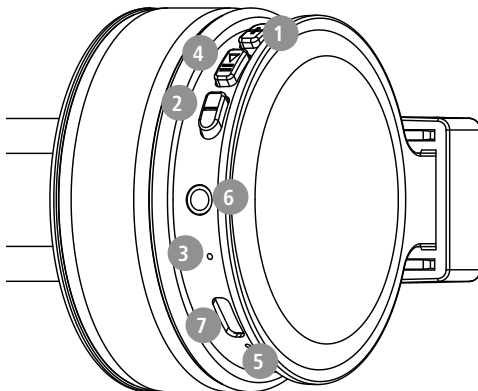
CZ Návod k použití



Děkujeme, že jste si vybrali výrobek Hama! Najděte si čas a přečtěte si prosím nejprve následující pokyny a upozornění. Uchovejte tento návod k obsluze v dosahu na bezpečném místě, abyste do něj mohli v případě potřeby nahlédnout. Pokud výrobek prodáte, předejte tento návod k obsluze novému majiteli.


Ovládací prvky a indikace

1. Tlačítko +
2. Tlačítko –
3. Mikrofon
4. Multifunkční tlačítko (MFB)
5. Stavová LED
6. Audio vstup (3,5 mm)
7. přípojka USB-C



1. Vysvětlení výstražných symbolů a pokynů

Výstraha

Používá se pro označení bezpečnostních upozornění nebo pro upozornění na zvláštní nebezpečí a rizika. 

Upozornění

Používá se pro označení dalších informací nebo důležitých pokynů. 

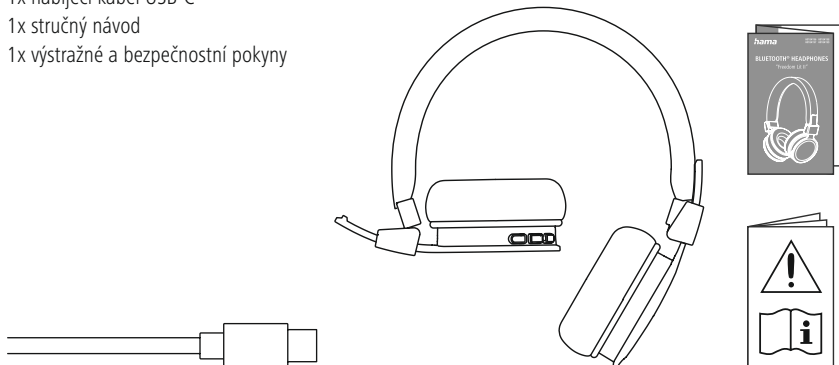
2. Obsah balení

1x Bluetooth® On-Ear sluchátka „Freedom Lit II“

1x nabíjecí kabel USB-C

1x stručný návod

1x výstražné a bezpečnostní pokyny





3. Bezpečnostní pokyny

- Výrobek je určen pro soukromé a neprůmyslové použití.
- Výrobek používejte výlučně k účelu, ke kterému byl stanoven.
- Děti by měly být pod dohledem, aby bylo možné zajistit, aby si s výrobkem nehrály.
- Výrobek nepoužívejte na místech, kde není používání elektronických přístrojů dovoleno.
- Nepokoušejte se výrobek sami ošetřovat nebo opravovat. Veškeré úkony údržby přenechejte příslušnému odbornému personálu.
- Výrobek neotvírejte a v případě poškození ho již dále nepoužívejte.
- Kabel neohýbejte a nelámejte.
- Zabraňte pádu výrobku a výrobek nevystavujte silným otřesům.
- Obalový materiál likvidujte ihned podle platných místních předpisů o likvidaci.
- Na produktu neprovádějte žádné změny. Ztratíte tím jakékoli nároky na záruční plnění.
- Chraňte výrobek před znečištěním, vlhkostí a přehřátím a používejte ho pouze v suchém prostředí.
- Výrobek nepoužívejte v bezprostřední blízkosti topení, jiných zdrojů horka nebo na přímém slunci.
- Výrobek používejte pouze v mírných klimatických podmínkách.
- Tento výrobek, stejně jako všechny elektrické produkty, nepatří do dětských rukou!
- Výrobek neprovozujte mimo meze výkonu uvedené v technických údajích.
- Výrobek nepoužívejte ve vlhkém prostředí a zabraňte styku se stříkající vodou
- Při jízdě s motorovým vozidlem nebo sportovním zařízením se nenechte rozptýlit vašim produktem a věnujte pozornost dopravní situaci a okolí.
- Akumulátor je pevně zabudován a nemůže být odstraněn, produkt likvidujte jako celek podle zákonných ustanovení.
- Nevhazujte akumulátor, popř. výrobek do ohně.
- Na akumulátorech/bateriích neprovádějte změny a/nebo je nedeformujte/nezahřívajte/nerozebírejte.
- Produkt nepoužívejte během procesu nabíjení!

Výstraha – akumulátor



- Pro nabíjení používejte pouze vhodné nabíječky nebo USB přípojky.
- Defektní nabíjecí přístroje nebo USB připojení všeobecně již nepoužívejte a nepokoušejte se je opravovat.
- Výrobek ani nepřebíjejte, ani ho zcela nevybíjejte.
- Zabraňte skladování, nabíjení a používání při extrémních teplotách a při extrémně nízkém tlaku vzduchu (jako např. ve velkých výškách).
- V případě delšího skladování je pravidelně (minimálně jednou za čtvrt roku) dobíjejte.

Varování – Magnety



- Produkt generuje magnetická pole. Osoby s kardiostimulátorem by měly konzultovat použití tohoto výrobku s lékařem, zda by tím mohla být narušena funkce kardiostimulátoru.
- V blízkosti nabíjecí stanice nebo sluchátek do uší neuchovávejte žádné EC karty nebo podobné karty s magnetickými proužky. Může dojít k poškození nebo ke smazání dat na kartách.

Varování – Vysoká hlasitost



- Vysoký akustický tlak!
- Existuje riziko poškození sluchu.
- Aby bylo možné zabránit ztrátě sluchu, zamezte poslechu při vysoké hlasitosti po dlouhá období.
- Hlasitost udržujte vždy na přiměřené úrovni. Vysoká hlasitost může, i při krátkém trvání, způsobit poškození sluchu.
- Používání výrobku vás omezuje ve vnímání okolních zvuků. Proto během používání neobsluhujte žádná vozidla nebo stroje.





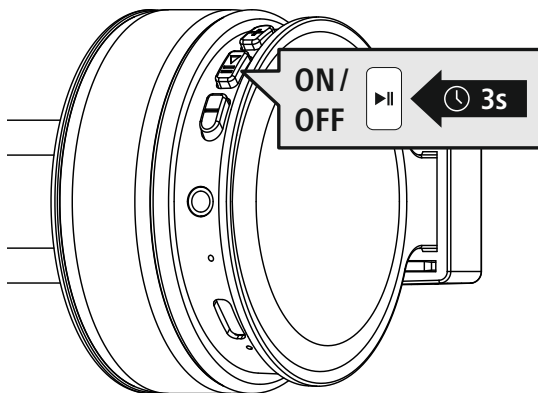
4. Zapnutí/vypnutí

ON

Stiskněte tlačítko MFB (4) po dobu cca 3 sekund, dokud nezazní hlášení „Power on“.

OFF

Pro vypnutí stiskněte tlačítko MFB (4) po dobu cca 3 sekund, dokud nezazní hlášení „Power off“ a nezhasne LED dioda.



STANDBY

Upozornění – Automatické vypnutí náhlavních sluchátek



Náhlavní sluchátka jsou vybavena automatickým vypnutím. Pokud není během 5 minut provedeno žádné spojení s vaším koncovým přístrojem, sluchátka se automaticky vypnou.



5. Nabíjení

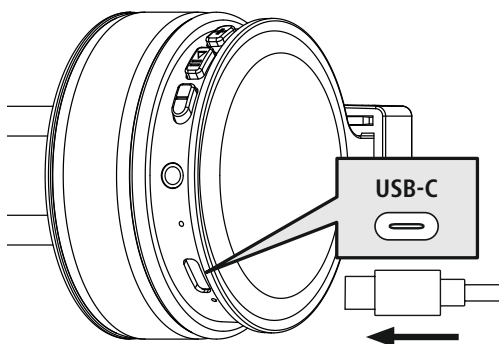
Před prvním použitím náhlavní sluchátka jednou zcela nabijte.

1 Náhlavní sluchátka vypněte a připojte

Zajistěte, aby byla náhlavní sluchátka před nabíjením vypnuta.

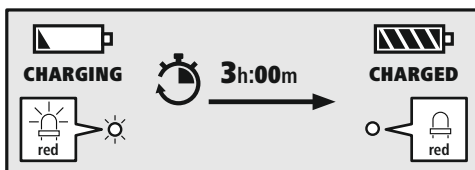
Příložený nabíjecí kabel USB připojte ke zdiřce nabíjení (7). Volný konektor nabíjecího kabelu USB-C připojte k vhodné USB nabíječce. Respektujte přitom návod k obsluze používané USB nabíječky.

Proces nabíjení náhlavních sluchátek



2 LED (5) svítí během procesu nabíjení trvale červeně.

Po ukončení procesu nabíjení LED (5) zhasne.



Může trvat až 3 hodiny, dokud nebude akumulátor zcela nabitý.

Kapacita akumulátoru

3 V případě nízkého stavu akumulátoru sluchátek bliká LED (5) červeně a ozve se krátký signální tón.

Upozornění

Během procesu nabíjení bude spojení Bluetooth® automaticky vypnuto.





6. Spojení Bluetooth® (párování)

Upozornění – Párování

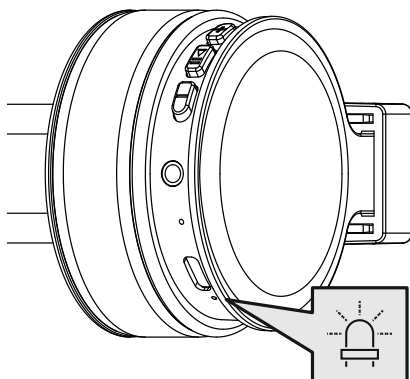


- Zjistěte, že je zařízení s podporou technologie Bluetooth® zapnuté a že je aktivována funkce Bluetooth®.
- Dodržujte pokyny uvedené v návodu k obsluze koncového zařízení.

Náhlavní sluchátka a koncový přístroj by neměly být navzájem vzdáleny více než 1 metr. Čím menší bude vzdálenost, tím lépe.

Náhlavní sluchátka zapněte tlačítkem MFB (4).

1 Zkontrolujte stav stavové LED (5) a signální tón



Pokud LED (5) bliká střídavě a je slyšet hlášení "Pairing":



Náhlavní sluchátka hledají spojení Bluetooth®.

Pokud LED (5) bliká a je slyšet hlášení "Connected":



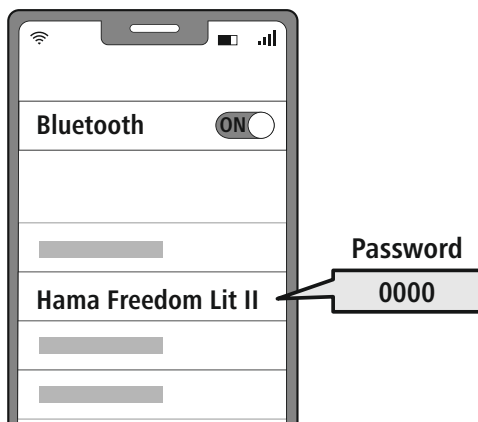
Náhlavní sluchátka jsou již spojena s koncovým zařízením s technologií Bluetooth®.



2 Hledejte se svým koncovým zařízením náhlavní sluchátka (toto je zapotřebí pouze při prvním spojení)

Otevřete na svém koncovém zařízení Bluetooth®nastavení a vyčkejte, až se na seznamu nalezených Bluetooth® zařízení zobrazí **Hama Freedom Lit II**.

Vyberte **Hama Freedom Lit II** a počkejte, dokud se sluchátka nezobrazí v Bluetooth®nastavení vašeho koncového zařízení jako spárovaná.



Upozornění – Heslo Bluetooth®



Některá koncová zařízení vyžadují pro navázání spojení s jiným zařízením s Bluetooth® heslo.

- Pro spojení s náhlavními sluchátky zadejte heslo **0000**, pokud vás k tomu vyzve vaše koncové zařízení.

3 Přerušení spojení Bluetooth®

Náhlavní sluchátka rozpojte pomocí nastavení Bluetooth® svého koncového zařízení.

7. Obslužné prvky

Upozornění

- Respektujte, že podpora některých funkcí je závislá na vašem koncovém zařízení.
- Dodržujte pokyny uvedené v návodu k obsluze koncového zařízení.



7.1 Funkce hlasového asistenta

Siri /
Google



Pro zahájení komunikace se svým Siri nebo Google Assistant stiskněte třikrát tlačítko MFB (4). Jakmile uslyšíte signální tón, je váš hlasový asistent připraven Vás podporovat.

Upozornění – Siri

Siri je k dispozici pouze na vhodných koncových zařízeních se systémem iOS 5 (od iPhone 4s) nebo vyšším.



Upozornění – Google Assistant

- **Google Assistant** je k dispozici pouze na vhodných koncových zařízeních se systémem **Android 5.0 nebo vyšším** s Google Play Services, > 1,5 GB volné paměti a s minimálním rozlišením obrazovky 720P.
- **Aplikace Google Assistant** musí být k dispozici na vašem koncovém zařízení a musí být nastavena jako standardní hlasový asistent.



7.2 Funkce handsfree

Existuje možnost používat náhlavní sluchátka jako zařízení handsfree pro váš mobilní telefon.

1 Realizovat hovor

Zvolte číslo přímo prostřednictvím svého koncového zařízení, abyste mohli realizovat hovor.

2 Přijmout hovor



Stiskněte jednou tlačítko MFB (4), abyste přijali příchozí hovor.

3



Odmítnout hovor

Tlačítko MFB (4) stiskněte a podržte po dobu cca 2 sekund nebo využijte své koncové zařízení, abyste odmítli příchozí hovor.

4 Ukončit hovor



Během rozhovoru stiskněte jednou tlačítko MFB (4), abyste ukončili hovor.

5 Opakování vytáčení



Stiskněte dvakrát tlačítko MFB (4), abyste znovu vytočili naposledy volané číslo.





7.4 Přehrávání audia

Upozornění



Dbejte toho, že tato funkce je možná pouze v případě aktivního spojení Bluetooth®.

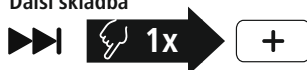
1 Spustíte přehrávání audia na svém koncovém zařízení.

2 Přehrát/Pauza



Stiskněte jednou tlačítko MFB (4), abyste zastavili nebo spustili přehrávání audia.

3 Další skladba



Pro přechod k další skladbě stiskněte jedenkrát tlačítko +- (1).

4 Předchozí skladba



Pro skok na předchozí skladbu stiskněte jedenkrát tlačítko -- (2).



7.5 Regulace hlasitosti

1 Zesílení hlasitosti

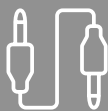


Pro zvýšení hlasitosti stiskněte tlačítko +- (1) a držte jej 2 sekundy stisknuté. Při dosažení maximální hlasitosti se objeví hlášení „beep beep“.

2 Snížení hlasitosti

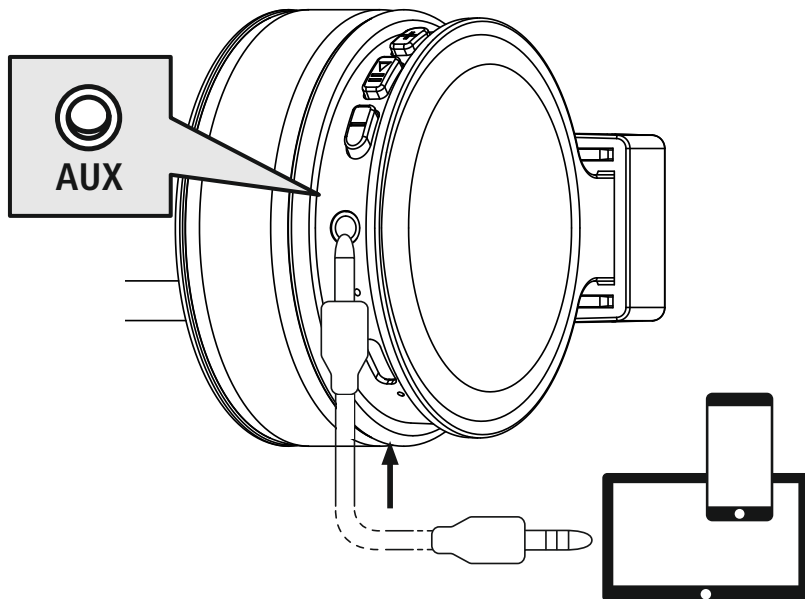


Pro snížení hlasitosti stiskněte tlačítko -- (2) a držte jej 2 sekundy stisknuté. Při dosažení minimální hlasitosti uslyšíte „beep beep“.



7.6 Audio reprodukce přes audio kabel (není součástí dodávky)

Kromě spojení prostřednictvím Bluetooth® můžete tato náhlavní sluchátka spojit i pomocí AUX kabelu. Za tímto účelem zasuněte jeden konec do koncového zařízení a druhý konec do audio vstupu (6). Při zasunutí audio kabelu se spojení Bluetooth® automaticky ukončí. Náhlavní sluchátka nyní fungují jako kabelem spojená náhlavní sluchátka.





8. Technické údaje

Náhlavní sluchátka Bluetooth®	
Impedance náhlavní sluchátka/mikrofon	32 Ω / < 2,2 kΩ
Frekvence náhlavní sluchátka/mikrofon	20 Hz – 20 kHz / 50 Hz – 8 kHz
Citlivost Sluchátka/mikrofon	98 dB / -42 dB
Dosah	Max. 10 m
Bluetooth® technologie	v5.3
Profily	HFP V1.7 / A2DP V1.3 / AVRCP V1.6
Vysilací frekvence	2,4–2,48 GHz
Akumulátor	Li-Po 3,7 V
Kapacita akumulátoru	245 mAh
Příkon	max. 180 mA
Nabíjecí napětí	max. 5 V USB
Celková hmotnost	120 g
Doba v režimu Standby-/ hudby/hovoru	max. 185 h / 15 h / 15 h



9. Údržba a čištění

Tento výrobek čistíte pouze mírně navlhčeným hadříkem nepouštějícím vlákna a nepoužívejte agresivní čisticí prostředky.

10. Vyloučení záruky

Společnost Hama GmbH & Co KG nepřebírá žádnou odpovědnost nebo záruku za škody vzniklé neodbornou instalací, montáží a neodborným použitím výrobku nebo nedodržením návodu k použití a/ nebo bezpečnostních pokynů.

11. Servis a podpora

Máte otázky k produktu? Obraťte se na poradenské oddělení Hama.

Horká linka: +49 9091 502-0 (německy/anglicky)

Další podpůrné informace naleznete na adrese: www.hama.com

12. Pokyny k likvidaci

Pokyny k ochraně životního prostředí:



Evropská směrnice 2012/19/EU a 2006/66/EG ustanovujete následující:

Elektrická a elektronická zařízení stejně jako baterie nepatří do domovního odpadu. Spotřebitel

se zavazuje odevzdat všechna zařízení a baterie po uplynutí jejich životnosti do příslušných

sběren. Podrobnosti stanoví zákon příslušné země. Symbol na produktu, návod k obsluze nebo

balení na toto poukazuje. Recyklací, využíváním materiálů a jinými způsoby využití starých přístrojů/ baterií významně přispíváte k ochraně našeho životního prostředí.

13. Prohlášení o shodě



Společnost Hama GmbH & Co KG tímto prohlašuje, že typ rádiového zařízení [00184196,

00184197, 00184198, 00184199] je v souladu se směrnicí 2014/53/EU. Úplné znění EU

prohlášení o shodě je k dispozici na této internetové adrese:

www.hama.com -> 00184196, 00184197, 00184198, 00184199 -> Stahování.

Kmitočtové pásmo/kmitočtová pásma	2402 MHz – 2480 MHz
Maximální radiofrekvenční výkon vysílaný	2,5 mW E.I.R.P.

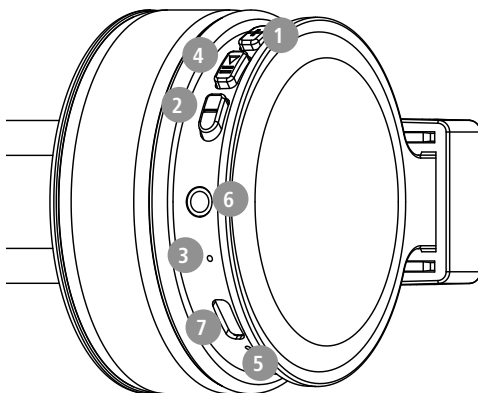
SK Návod na použitie



Ďakujeme, že ste sa rozhodli pre výrobok Hama! Vyhradte si čas na úplné prečítanie všetkých nasledujúcich pokynov a upozornení. Uchovajte tento návod na obsluhu pre prípadné budúce použitie. Pokiaľ zariadenie predáte, odovzdajte tento návod na obsluhu novému majiteľovi.


Ovládacie prvky a ukazovatele

1. Tlačidlo +
2. Tlačidlo –
3. Mikrofón
4. Multifunkčné tlačidlo (MFB)
5. Stavová LED dióda
6. Audio vstup (3,5 mm)
7. Konektor USB-C



1. Vysvetlenie výstražných symbolov a upozornení

Výstraha

Tento symbol označuje bezpečnostné upozornenia, ktoré poukazujú na určité riziká a nebezpečenstvá. 

Upozornenie

Tento symbol označuje dodatočné informácie alebo dôležité poznámky. 

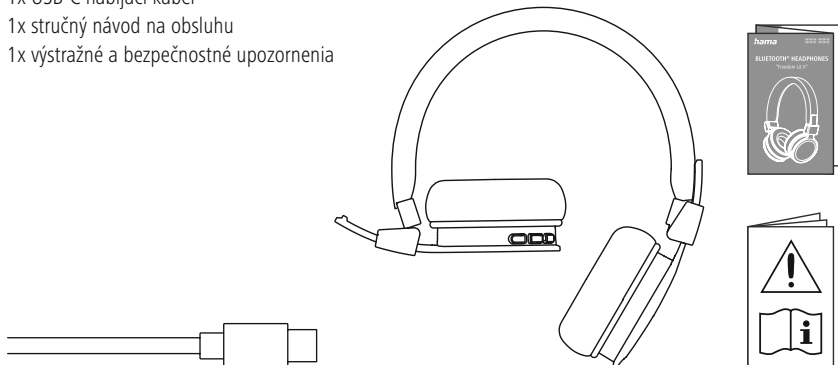
2. Obsah balenia

1x Bluetooth® On-Ear slúchadlá „Freedom Lit II“

1x USB-C nabíjací kábel

1x stručný návod na obsluhu

1x výstražné a bezpečnostné upozornenia





3. Bezpečnostné upozornenia

- Výrobok je určený na súkromné, nekomerčné domáce používanie.
- Výrobok používajte iba na účel, pre ktorý je určený.
- Je potrebné dohliadať na deti, aby sa s výrobkom nehrali.
- Výrobok nepoužívajte na miestach, kde je používanie elektronických zariadení zakázané.
- Nesnažte sa sami robiť na výrobku údržbu alebo opravy. Akékoľvek práce na údržbe prenehajte príslušnému odbornému personálu.
- Výrobok neotvárajte a v prípade poškodenia ho ďalej nepoužívajte.
- Kábel nezalamujte a nepritláčajte.
- Výrobok chráňte pred pádmi a nevystavujte ho silným otrasom.
- Obalový materiál hneď zlikvidujte podľa platných miestnych predpisov o likvidácii.
- Na výrobku nevykonávajte žiadne zmeny. Stratíte tým nároky na záruku.
- Výrobok chráňte pred znečistením, vlhkosťou a prehriatím. Používajte ho iba v suchom prostredí.
- Výrobok nepoužívajte v bezprostrednej blízkosti ohrievača, iných tepelných zdrojov alebo na priamom slnečnom žiarení.
- Výrobok používajte len v miernych klimatických podmienkach.
- Tento výrobok nepatrí do rúk deťom, rovnako ako všetky elektrické výrobky!
- Výrobok nepoužívajte mimo výkonnostných limitov uvedených v technických údajoch.
- Výrobok nepoužívajte vo vlhkom prostredí a vyvarujte sa striekajúcej vody.
- Dbajte na to, aby vás tento výrobok nerozptyľoval počas jazdy autom alebo na športovom zariadení a všimajte si dopravnú situáciu a svoje okolie.
- Batéria je zabudovaná pevne a nedá sa demontovať, výrobok sa musí zlikvidovať ako celok v súlade so zákonnými ustanoveniami.
- Batériu, resp. výrobok nevhadzujte do ohňa.
- Na akumulátoroch/batériách nerobte žiadne zmeny a/ani ich nedeformujte/nehahrievajte/ nezoberajte.
- Výrobok nepoužívajte počas procesu nabíjania!

Výstraha – batéria



- Na nabíjanie používajte iba vhodné nabíjačky alebo USB prípojky.
- Nepoužívajte poškodené nabíjačky alebo USB prípojky, a tiež sa ich nepokúšajte opraviť.
- Výrobok neprebíjajte ani ho úplne nevybíjajte.
- Zabráňte skladovaniu, nabíjaniu a používaniu pri extrémnych teplotách a extrémne nízkom tlaku vzduchu (ako napr. vo vysokých nadmorských výškach).
- Pri dlhšom skladovaní pravidelne dobíjajte (minimálne štvrťročne).

Výstraha – magnety



- Výrobok generuje magnetické polia. Osoby s kardiostimulátorom by mali konzultovať použitie tohto výrobku s lekárom, či by ním mohla byť narušená funkcia kardiostimulátora.
- V blízkosti nabíjacieho boxu alebo slúchadiel do uší neuchovávajte žiadne bankové karty alebo podobné karty s magnetickými prúžkami. Údaje na kartách by sa mohli poškodiť alebo vymazať.

Výstraha – vysoká hlasitosť



- Vysoký akustický tlak!
- Existuje riziko poškodenia sluchu.
- Aby ste zabránili strate sluchu, vyvarujte sa dlhodobému počúvaniu pri vysokej hladine hlasitosti.
- Hlasitosť udržiavajte vždy na primeranej úrovni. Vysoká hlasitosť môže aj pri krátkom trvaní spôsobiť poškodenie sluchu.
- Používanie výrobku obmedzuje vnímanie okolitých zvukov. Počas jeho používania preto neriadte žiadne vozidlá a neobsluhujte žiadne stroje.





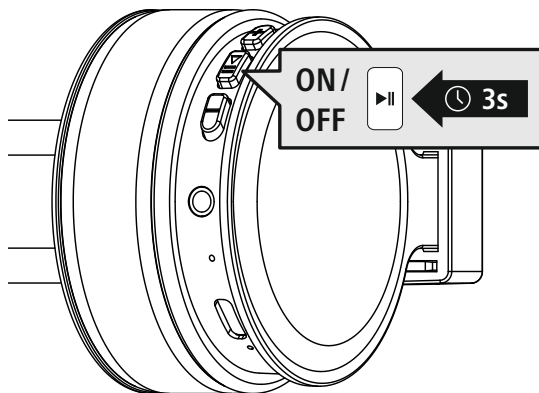
4. Zapnutie / Vypnutie

ON

Stlačte tlačidlo MFB (4) na cca 3 sekundy, kým nezaznie hlásenie "Power on".

OFF

Na vypnutie stlačte tlačidlo MFB (4) na cca 3 sekúnd, kým nezaznie hlásenie "Power off", LED dióda následne nezhasne.



STANDBY

Upozornenie – Automatické vypnutie slúchadiel



Slúchadlá sú vybavené automatickým vypínaním. Ak v priebehu 5 minút nenastane žiadne pripojenie k vášmu koncovému zariadeniu, slúchadlá sa automaticky vypnú.



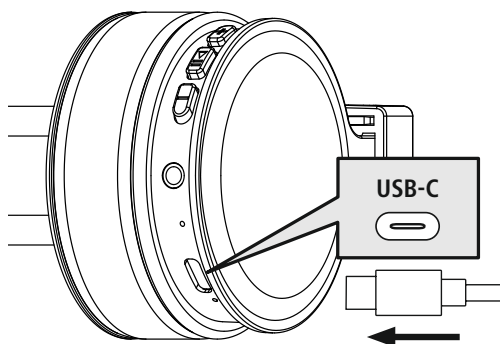
5. Nabíjanie

Pred prvým použitím slúchadlá naplno nabite.

1 Vypnutie a pripojenie slúchadiel

Uistite sa, že slúchadlá sú pred nabíjaním vypnuté.

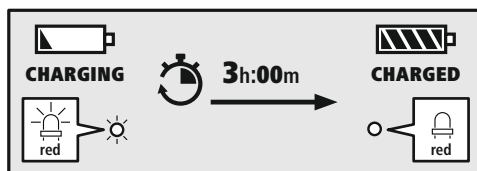
Pripojte dodaný nabíjací kábel USB do nabíjacej zdiery (7). Pripojte voľnú zástrčku nabíjacieho kábla USB-C k vhodnej nabíjačke USB. Je potrebné, aby ste si k používanej nabíjačke USB prečítali jej návod na obsluhu.



2 Nabíjanie slúchadiel

LED dióda (5) svieti počas nabíjania trvale načerveno.

Po ukončení nabíjania LED dióda (5) zhasne.



Môže trvať až 3 hodiny, kým bude batéria úplne nabitá.

3 Kapacita batérie

V prípade nízkeho stavu nabitia batérie slúchadla bliká LED (5) načerveno a zaznie akustický signál.

Upozornenie

Počas procesu nabíjania sa pripojenie Bluetooth® automaticky vypne.





6. Bluetooth® pripojenie (párovanie)

Upozornenie – párovanie

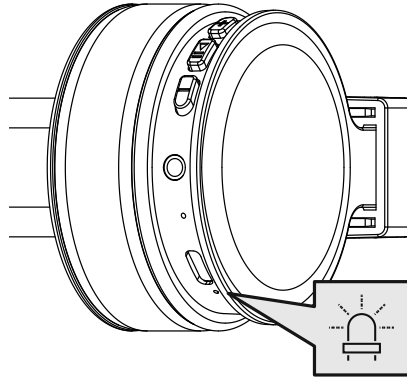


- Uistite sa, že vaše koncové zariadenie s funkciou Bluetooth® je zapnuté a že je funkcia Bluetooth® aktivovaná.
- K tomu si prečítajte návod na obsluhu vášho koncového zariadenia.

Slúchadlá a koncové zariadenie by nemali byť od seba vzdialené viac ako 1 meter. Čím je vzdialenosť menšia, tým lepšie.

Zapnite slúchadlá tlačidlom MFB (4).

1 Skontrolujte stav stavovej LED (5) a akustický signál



Keď LED dióda (5) striedavo bliká a zaznie "Pairing":



Slúchadlá hľadajú pripojenie Bluetooth®.

Keď LED dióda (5) bliká a zaznie hlásenie "Connected":



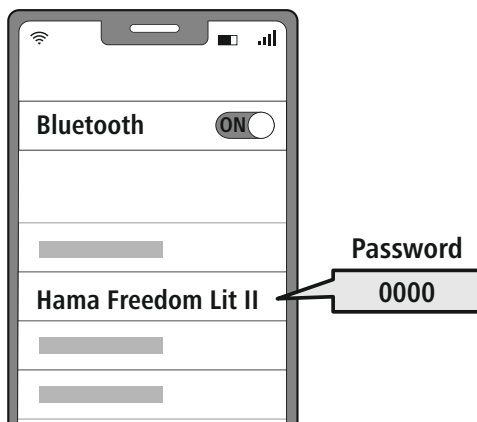
Slúchadlá sú už spojené s Bluetooth® koncového zariadenia.



2 Vaším koncovým zariadením vyhľadajte slúchadlá (potrebné je to iba pri prvom pripojení)

Otvorte na svojom koncovom zariadení nastavenia Bluetooth® a počkajte, kým sa v zozname nájdených zariadení Bluetooth® nezobrazí **Hama Freedom Lit II**.

Zvoľte **Hama Freedom Lit II** a počkajte, kým sa slúchadlá nezobrazia ako pripojené v nastaveniach Bluetooth® vášho koncového zariadenia.



Upozornenie – Bluetooth® heslo



Niektoré koncové zariadenia potrebujú na vytvorenie spojenia s iným Bluetooth® zariadením heslo.

- Na spojenie so slúchadlami zadajte heslo **0000**, ak vás k tomu vyzve vaše koncové zariadenie.

3 Odpojenie Bluetooth® pripojenia

Slúchadlá odpojte cez nastavenia Bluetooth® vášho koncového zariadenia.

7. Ovládacie prvky

Upozornenie

- Upozorňujeme, že podpora niektorých funkcií závisí od vášho koncového zariadenia.
- K tomu si prečítajte návod na obsluhu vášho koncového zariadenia.



7.1 Funkcia hlasového asistenta

Siri /
Google



Trikrát stlačte tlačidlo MFB (4), aby ste spustili komunikáciu so Siri alebo Google Assistant. Keď budete počuť zvukový signál, je váš Voice Assistant pripravený pomôcť vám.

Upozornenie – Siri

Asistent Siri je k dispozícii iba na vhodných koncových zariadeniach so systémom iOS 5 (od iPhone 4s) alebo novším.



Upozornenie – Google Asistent

- **Google Asistent** je k dispozícii iba na vhodných koncových zariadeniach so systémom **Android 5.0 alebo novším** so službami Google Play, s voľnou pamäťou > 1,5 GB a minimálnym rozlíšením obrazovky 720P.
- **Aplikácia Google Assistant** musí byť na vašom koncovom zariadení k dispozícii a musí byť nastavená ako štandardný hlasový asistent.



7.2 Funkcia hands-free

Existuje možnosť použitia slúchadiel ako hands free vybavenia pre váš mobilný telefón.

1 Uskutočnenie telefonického hovoru

Navolte číslo priamo z vášho koncového zariadenia, aby sa mohol uskutočniť telefonický hovor.

2 Prijatie hovoru



Jedným stlačením tlačidla MFB (4) prijmete prichádzajúci hovor.

3 Odmietnutie hovoru



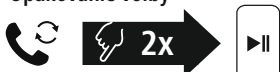
Prichádzajúci hovor odmietnete stlačením a podržaním tlačidla MFB (4) na cca 2 sekundy alebo použite vaše koncové zariadenie.

4 Ukončenie hovoru



Hovor ukončíte jedným stlačením tlačidla MFB (4) počas hovoru.

5 Opakovanie voľby



Posledné zvolené číslo opätovne zvolíte dvomi stlačeniami tlačidla MFB (4).



7.4 Audio prehrávanie

Upozornenie



Upozorňujeme, že táto funkcia je možná len pri aktívnom pripojení Bluetooth®.

1 Spustíte prehrávanie na vašom koncovom zariadení.

2 Play / Pause



Audio prehrávanie zastavíte alebo spustíte jedným stlačením tlačidla MFB (4).

3 Nasledujúci titul



Raz stlačte tlačidlo + (1), aby ste sa dostali na nasledujúci titul.

4 Predchádzajúci titul



Stlačením tlačidla - (2) skočíte na predchádzajúci titul.

7.5 Nastavenie hlasitosti

1 Zvýšenie hlasitosti



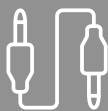
2 sekundy podržte stlačené tlačidlo +- (1), aby ste zvýšili hlasitosť. Pri dosiahnutí maximálnej hlasitosti zaznie hlásenie „beep beep“.

2 Zníženie hlasitosti



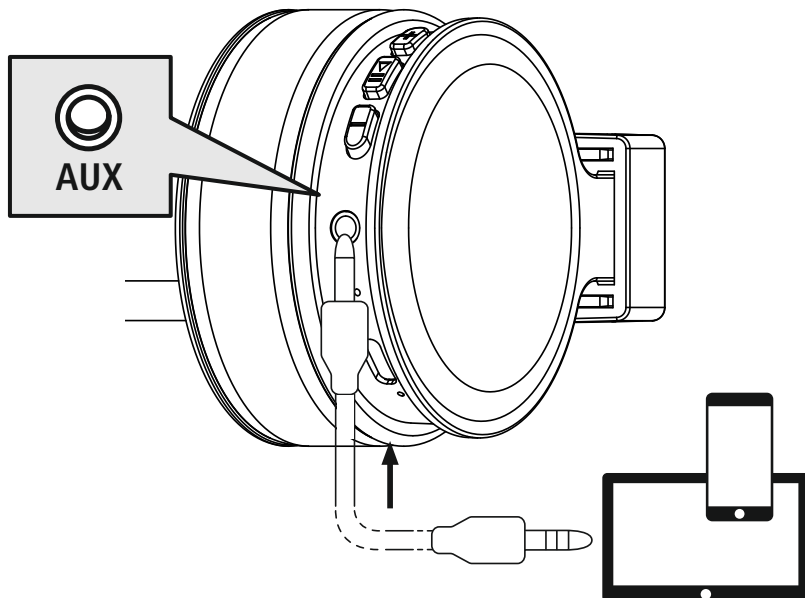
Hlasitosť znížite stlačením a podržaním tlačidla -- (2) na 2 sekundy. Pri dosiahnutí minimálnej hlasitosti zaznie "beep beep".





7.6 Prehrávanie zvuku cez audiokábel (nie je súčasťou balenia)

Okrem pripojenia cez Bluetooth® môžete tieto slúchadlá pripojiť aj pomocou AUX kábla. Zasuňte jeden koniec do koncového zariadenia a druhý koniec do audio vstupu (6). Pri zasunutí audio kábla sa pripojenie Bluetooth® automaticky ukončí. Slúchadlá teraz fungujú ako káblom pripojené slúchadlá.





8. Technické údaje

Bluetooth® slúchadlá	
Impedancia slúchadiel/ mikrofónu	32 Ω / < 2,2 k Ω
Frekvencia slúchadiel / mikrofónu	20 Hz – 20 kHz / 50 Hz – 8 kHz
Čitlivosť Slúchadlá/mikrofón	98 dB / – 42 dB
Dosah	Max. 10 m
Technológia Bluetooth®	v5.3
Profily	HFP V1.7 / A2DP V1.3 / AVRCP V1.6
Vysielacia frekvencia	2,4–2,48 GHz
Batéria	Li-Po 3,7 V
Kapacita batérie	245 mAh
odber prúdu	max. 180 mA
Nabíjacie napätie	max. 5 V USB
Celková hmotnosť	120 g
Čas pohotovostného režimu/ hudby/hovoru	max. 185 h / 15 h / 15 h



9. Údržba a starostlivosť

Na čistenie tohto výrobku používajte len navlhčenú utierku, ktorá nepúšťa vlákna a nepoužívajte žiadne agresívne čistiace prostriedky.

10. Vylúčenie zodpovednosti

Hama GmbH & Co KG nepreberá žiadnu zodpovednosť a neposkytuje záruky za škody vyplývajúce z neodbornej inštalácie, montáže alebo neodborného používania výrobku alebo z nerešpektovania návodu na obsluhu a/alebo bezpečnostných upozornení.

11. Servis a podpora

S otázkami týkajúcimi sa výrobku sa obráťte na poradenské oddelenie Hama.

Horúca linka: +49 9091 502-0 (nem./angl.)

Ďalšie informácie o podpore nájdete tu: www.hama.com

12. Pokyny pre likvidáciu

Upozornenie k ochrane životného prostredia:



Európska smernica 2012/19/EU a 2006/66/EG stanovuje:

Elektrické a elektronické zariadenia, rovnako ako batérie, sa nesmú vyhadzovať do

komunálneho odpadu. Spotrebiteľ je zo zákona povinný zlikvidovať elektrické a elektronické

zariadenia a batérie na konci ich životnosti na miestach, ktoré boli na to zriadené, na verejných

zberných miestach alebo ich vrátiť na predajné miesto. Podrobnosti k tomu upravuje zákon príslušnej krajiny. Symbol na výrobku, návode na použitie alebo obale poukazuje na tieto ustanovenia. Opätovným zužitkovaním alebo inou formou recyklácie starých zariadení/batérií prispievate k ochrane životného prostredia.

13. Vyhlásenie o zhode



Hama GmbH & Co KG týmto vyhlasuje, že typ rádiových zariadení [00184196, 00184197,

00184198, 00184199] je v súlade so smernicou 2014/53/EÚ. Úplné EÚ vyhlásenie o zhode je

k dispozícii na tejto internetovej adrese:

www.hama.com -> 00184196, 00184197, 00184198, 00184199 -> Stiahnutia.

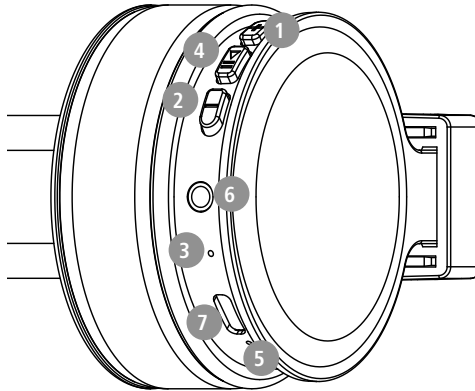
Frekvenčné pásmo / frekvenčné pásma	2402 MHz – 2480 MHz
Vyžarovaný maximálny prenosový výkon	2,5 mW E.I.R.P.



Muito obrigado por se ter decidido por este produto Hama!
Antes de utilizar o produto, leia atentamente todas as indicações e observações deste manual. Em seguida, guarde-o num local seguro, para o poder consultar sempre que necessário. Se transferir o produto para um novo proprietário, entregue também este manual de instruções.

Elementos de comando e indicações

1. Botão +
2. Botão -
3. Microfone
4. Botão multifunções (MFB)
5. LED de estado
6. Entrada áudio (3,5 mm)
7. Entrada USB-C



1. Explicação dos símbolos de aviso e das observações

Aviso



Este símbolo é utilizado para identificar informações de segurança ou para chamar a atenção para perigos e riscos especiais.

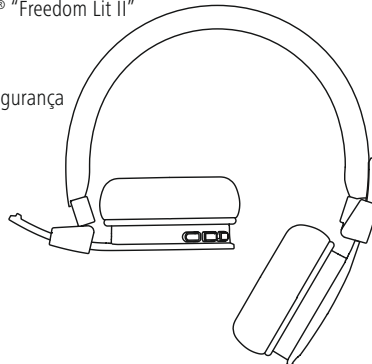
Observação



Este símbolo é utilizado para identificar informações de segurança adicionais ou para assinalar observações importantes.

2. Conteúdo da embalagem

- 1x Auscultadores On Ear com Bluetooth® "Freedom Lit II"
- 1 cabo de carregamento USB-C
- 1x instruções resumidas
- 1x folheto com avisos e indicações de segurança





3. Indicações de segurança

- O produto está previsto apenas para utilização privada e não comercial.
- Utilize o produto exclusivamente para o fim a que se destina.
- As crianças devem ser vigiadas, para evitar que possam brincar com o produto.
- Nunca utilize o produto em áreas em que não sejam permitidos dispositivos eletrónicos.
- Nunca tente manter ou reparar o produto. Qualquer trabalho de manutenção deve ser executado por técnicos especializados.
- Nunca abra o produto, nem o utilize caso esteja danificado.
- Não dobre nem esmague o cabo.
- Nunca deixe cair o produto, nem o submeta a choques fortes.
- Elimine imediatamente o material da embalagem em conformidade com as normas locais aplicáveis.
- Nunca introduza alterações no produto. Se o fizer, a garantia deixará de ser válida.
- Proteja o produto da sujidade, da humidade e do sobreaquecimento, e utilize-o unicamente em ambientes secos.
- Nunca utilize o produto diretamente ao pé de aquecimentos ou de outras fontes de calor, nem o exponha à incidência direta dos raios de sol.
- Utilize o produto sempre só em condições climáticas moderadas.
- Tal como qualquer outro dispositivo elétrico, este produto não pode ser manuseado por crianças!
- Nunca utilize o produto fora dos limites de desempenho indicados nos dados técnicos.
- Nunca utilize o produto em ambientes húmidos e evite os salpicos de água
- Ao conduzir um veículo pesado ou um automóvel desportivo, não permita que o seu produto o distraia e tenha atenção ao trânsito e ao meio envolvente.
- O acumulador está montado de forma fixa e não pode ser removido; elimine o produto como um todo de acordo com as determinações legais em vigor.
- Nunca deite o acumulador ou o produto para o fogo.

- Não altere nem deforme/aqueça/desmonte os acumuladores/as baterias.
- Não utilize o produto enquanto estiver a ser carregado!

Aviso – Acumulador



- Utilize apenas carregadores ou portas USB adequados para efetuar o carregamento.
- Nunca utilize um carregador ou portas USB danificados, nem os tente reparar.
- Não submeta o produto a um carregamento excessivo ou a um descarregamento completo.
- Evite um armazenamento, um carregamento e uma utilização em condições de temperaturas extremas e de pressão atmosférica extremamente baixa (como, por exemplo, a grandes altitudes).
- Sempre que o produto for armazenado por um período prolongado, recarregue-o regularmente (pelo menos trimestralmente).

Aviso - ímãs



- O produto gera campos magnéticos. As pessoas com pacemakers devem procurar aconselhamento médico antes de utilizarem este produto, uma vez que o funcionamento do pacemaker pode ser afetado.
- Não coloque cartões de multibanco ou semelhantes com faixas magnéticas na proximidade da caixa carregadora ou dos auriculares. As informações memorizadas na faixa magnética dos cartões poderão ser danificadas ou completamente apagadas.

Aviso - Volume de som alto



- Pressão acústica mais elevada!
- Risco de lesões auditivas.
- Para não perder a audição, evite ouvir com um volume de som mais alto durante um período longo.
- Mantenha sempre um volume de som não exagerado. Um volume de som alto, mesmo durante um período curto, poderá causar lesões auditivas.
- A utilização do produto limita-o na perceção do ruído ambiente. Por isso, enquanto utiliza o produto não conduza ou opere veículos automóveis ou máquinas.





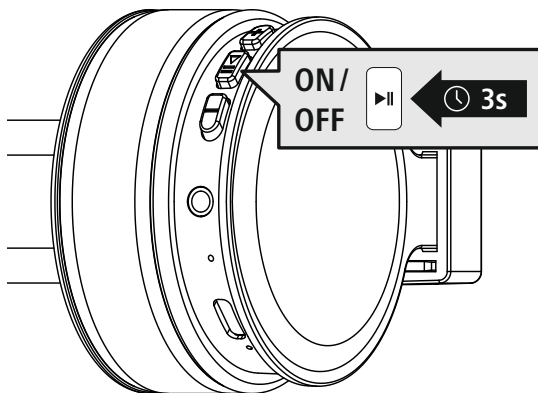
4. Ligar/desligar

ON

Prima o botão MFB (4) durante cerca de 3 segundos, até ouvir a mensagem "Power on" (ligado).

OFF

Para desligar, prima o botão MFB (4) durante cerca de 3 segundos, até ouvir a mensagem "Power OFF" (desligado) e o LED se apagar em seguida.



Observação - Desligamento automático dos auscultadores



Os auscultadores estão equipados com um sistema automático de desligamento. Se no prazo de 5 minutos os auscultadores não se ligarem ao seu dispositivo (emparelhamento), os auscultadores desligam-se automaticamente.



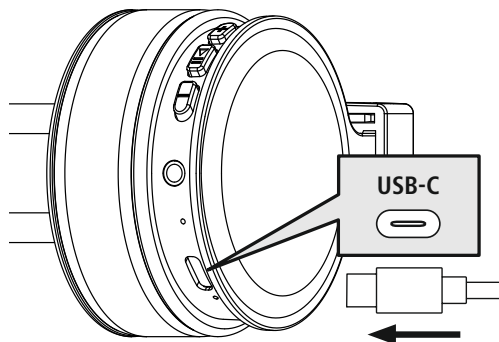
5. Carregamento

Antes de utilizar os auscultadores pela primeira vez, carregue-os uma vez com a carga total.

1 Desligar e ligar os auscultadores

Certifique-se de que os auscultadores estejam desligados.

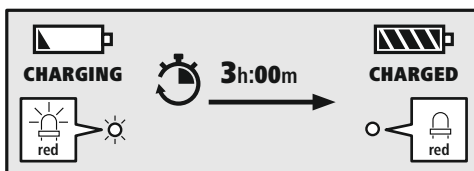
Ligue o cabo de carregamento USB fornecido juntamente à tomada de carregamento (7). Ligue a ficha livre do cabo de carregamento USB-C a um carregador USB apropriado. Ao fazê-lo, cumpra as indicações do manual de instruções do carregador USB utilizado.



2 Processo de carregamento dos auscultadores

O LED (5) acende-se durante o processo de carregamento, permanentemente, em vermelho.

Terminado o processo de carregamento, o LED (5) apaga-se.



O acumulador pode demorar até 3 horas a ficar com a carga completa.

3 Capacidade do acumulador

Quando a carga da bateria dos auscultadores estiver baixa, o LED (5) pisca em vermelho e ouve-se um sinal sonoro.

Observação

Durante o processo de carregamento a ligação por Bluetooth® é automaticamente desligada.





6. Ligação por Bluetooth® (emparelhamento)

Observação - Emparelhamento

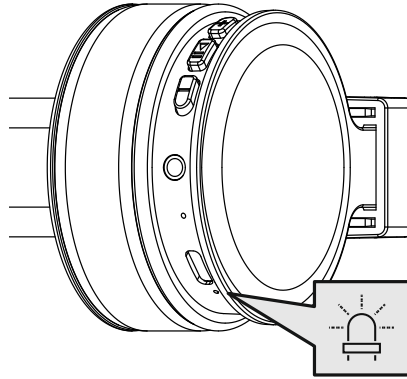


- Certifique-se de que o seu dispositivo compatível com Bluetooth® esteja ligado e de que o Bluetooth® esteja ativado.
- Consulte o manual de instruções do seu dispositivo para obter mais informações sobre este assunto.

Os auscultadores e o dispositivo não devem distar mais de 1 metro uns dos outros. Quanto menor for a distância, melhor.

Ligue os auscultadores com o botão MFB (4).

1 Verifique o estado do LED de estado (5) e o sinal sonoro



Se o LED (5) piscar de forma intermitente e ouvir a mensagem "Pairing" (a emparelhar):



os auscultadores estão à procura de uma ligação por Bluetooth®.

Se o LED (5) piscar e ouvir a mensagem "Connected" (conectado):



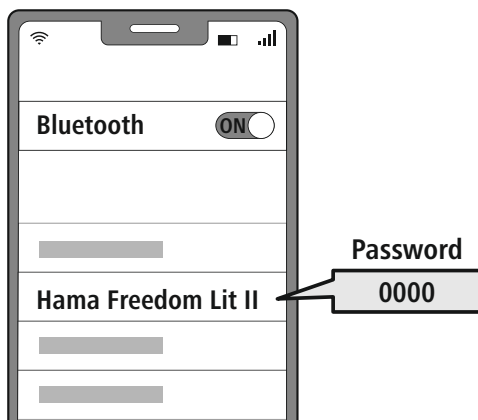
os auscultadores já estão emparelhados com um dispositivo com Bluetooth®.



2 Procure os auscultadores no seu dispositivo (só no caso do primeiro emparelhamento)

Abra o menu de definições de Bluetooth® do seu dispositivo e aguarde até ver **Hama Freedom Lit II** na lista dos dispositivos Bluetooth® encontrados.

Selecione **Hama Freedom Lit II** e aguarde até os auscultadores serem apresentados como estando ligados nas definições de Bluetooth® do seu equipamento terminal.



Nota – Palavra-passe do Bluetooth®



Alguns dispositivos requerem a introdução de uma palavra-passe para serem emparelhados com outro dispositivo Bluetooth®.

- Se o seu dispositivo lhe solicitar a introdução de uma palavra-passe, introduza **0000** para estabelecer a ligação aos auscultadores.

3 Anular a ligação por Bluetooth®

Anule a ligação aos auscultadores nas definições de Bluetooth® do seu dispositivo.

7. Elementos de comando

Observação



- Tenha em atenção que o suporte de determinadas funções depende do seu dispositivo.
- Consulte o manual de instruções do seu dispositivo para obter mais informações sobre este assunto.

7.1 Função Voice Assistant

Siri /
Google



Prima três vezes o botão MFB (4) para iniciar uma comunicação com o seu Siri ou Assistente Google. Assim que ouvir um sinal sonoro, o seu Voice Assistant está pronto a ajudá-lo.

Observação - Siri



O Siri só está disponível em dispositivos compatíveis com iOS 5 (a partir do iPhone 4s) ou superior.

Observação - Assistente Google



- O **Assistente Google** só está disponível em determinados dispositivos com **Android 5.0 ou superior** com Google Play Services, >1,5 GB de memória livres e uma resolução do ecrã de, no mínimo, 720 P.
- A **app Assistente Google** tem de estar disponível no seu dispositivo e de estar definida como o assistente de voz padrão.

7.2 Mãos-livres

Pode utilizar os auscultadores como um dispositivo mãos-livres para o seu equipamento terminal.

1 Fazer chamadas telefónicas

Marque o número de telefone diretamente no seu dispositivo, para fazer uma chamada telefónica.

2 Atender uma chamada telefónica



Prima uma vez o botão MFB (4) para atender uma chamada recebida.

3 Rejeitar uma chamada telefónica



Mantenha o botão MFB (4) premido durante cerca de 2 segundos ou utilize o seu equipamento terminal para rejeitar uma chamada telefónica recebida.

4 Terminar uma chamada telefónica



Durante a chamada, prima uma vez o botão MFB (4) para terminar uma chamada.

5 Remarcar o último número marcado



Prima o botão MFB (4) duas vezes para voltar a marcar o último número marcado.



7.4 Reprodução de áudio

Observação



Tenha em atenção que esta função só pode ser ativada se estiver disponível e ativa uma ligação por Bluetooth®.

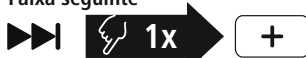
1 Inicie a reprodução no seu dispositivo.

2 Reproduzir/Pausa



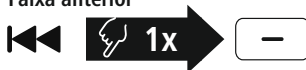
Prima uma vez o botão MFB (4) para parar ou iniciar a reprodução áudio.

3 Faixa seguinte



Prima o botão + (1) uma vez para saltar para a faixa seguinte.

4 Faixa anterior



Prima o botão - (2) duas vezes, para saltar para a faixa anterior.



7.5 Regulação do volume de som

1 Aumentar o volume de som

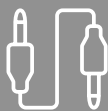


Prima o botão + (1) e mantenha-o premido durante 2 segundos para aumentar o volume de som. Quando é regulado o volume de som máximo, é transmitida a mensagem "bip bip".

2 Reduzir o volume de som

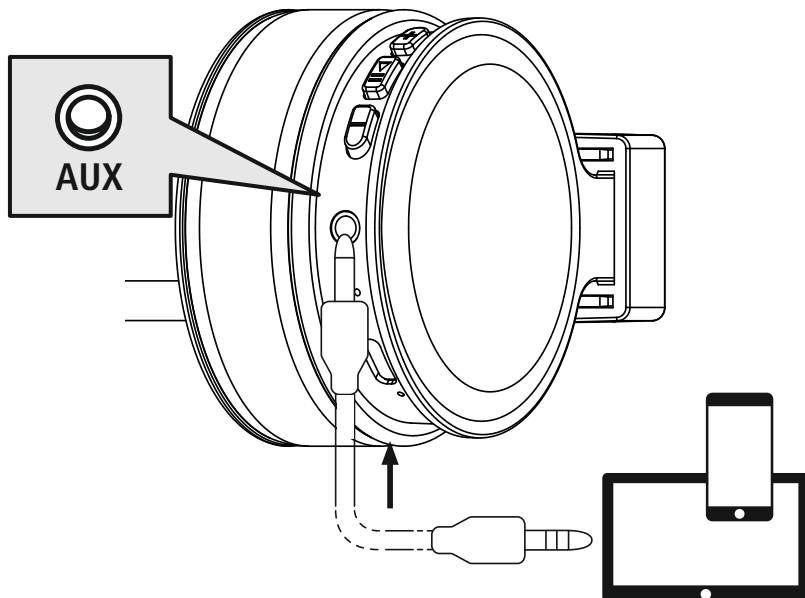


Prima o botão - (2) e mantenha-o premido durante 2 segundos para baixar o volume de som. Quando é regulado o volume de som mínimo, ouve o sinal sonoro "bip bip".



7.6 Reprodução áudio através de cabo áudio (não incluído na embalagem)

Além da ligação por Bluetooth®, também pode ligar estes auscultadores ao seu equipamento terminal com um cabo AUX. Para o fazer, insira uma extremidade do cabo no equipamento terminal, e a outra extremidade na entrada áudio (6). Quando o cabo áudio é ligado, a ligação por Bluetooth® é automaticamente desligada. A partir de agora os auscultadores funcionam como uns auscultadores ligados por cabo.





8. Dados técnicos

Auscultadores Bluetooth®	
Impedância auscultadores/ microfone	32 Ω / < 2,2 kΩ
Frequência auscultadores/ microfone	20 Hz – 20 kHz / 50 Hz – 8 kHz
Sensibilidade Auscultadores/microfone	98 dB / -42 dB
Alcance	Máx. 10 m
Tecnologia Bluetooth®	v5.3
Perfis	HFP V1.7 / A2DP V1.3 / AVRCP V1.6
Frequência de emissão	2.4 – 2.48 GHz
Acumulador	Li-Po 3,7 V
Capacidade do acumulador	245 mAh
consumo de energia	máx. 180 mA
Tensão de carregamento	máx. 5 V USB
Peso total	120 g
Tempo de espera/ reprodução de música/ conversaço	max. 185 h / 15 h / 15 h



9. Manutenção e conservação

Limpe o produto apenas com um pano sem pelos ligeiramente humedecido e não utilize produtos de limpeza agressivos.

10. Exclusão de responsabilidade

A Hama GmbH & Co KG declina toda e qualquer responsabilidade ou garantia por danos decorrentes da instalação, da montagem ou do manuseamento incorretos do produto e/ou do incumprimento das instruções de utilização e/ou das informações de segurança.

11. Contactos e apoio técnico

Em caso de dúvidas sobre o produto, contacte o serviço de assistência técnica da Hama.

Hotline: +49 9091 502-0 (alemão/inglês)

Para mais informações sobre os serviços de apoio ao cliente, visite: www.hama.com

12. Indicações de eliminação

Observação sobre a proteção ambiental:



Após a transposição das Diretivas Comunitárias 2012/19/EU e 2006/66/CE para a legislação nacional, aplica-se o seguinte:

Os dispositivos e equipamentos elétricos e eletrônicos, bem como as pilhas e baterias, não podem ser eliminados juntamente com o lixo doméstico. Os consumidores estão obrigados por lei a depositar os dispositivos e equipamentos elétricos e eletrônicos, bem como as pilhas e as baterias, no fim das respetivas vidas úteis, em locais públicos específicos para este efeito ou a entregá-los no ponto de venda. Os detalhes deste processo estão estipulados nas leis dos respetivos países. Este símbolo no produto, no manual de instruções ou na embalagem indica que o produto está sujeito a estes regulamentos. Ao reciclar, permitindo a reutilização dos materiais dos seus produtos/baterias velhos, está a dar um contributo enorme para a proteção do ambiente.

13. Declaração de conformidade



A Hama GmbH & Co KG declara por esta via que o equipamento de rádio do tipo [00184196, 00184197, 00184198, 00184199] está em conformidade com a Diretiva 2014/53/UE. O texto integral da declaração de conformidade está disponível no seguinte endereço de Internet: www.hama.com -> 00184196, 00184197, 00184198, 00184199 -> Downloads.

Banda de frequências/bandas de frequências	2402 MHz – 2480 MHz
Potência máxima transmitida	2,5 mW E.I.R.P.

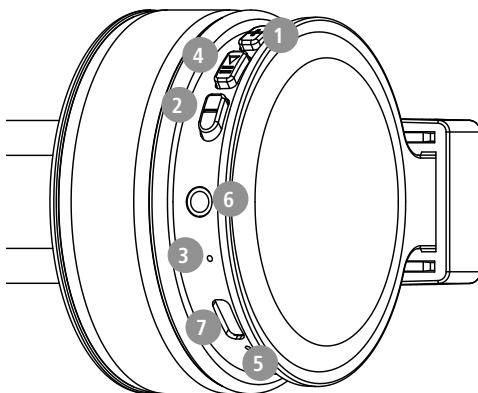
S Bruksanvisning



Tack för att du valt att köpa en Hamaprodukt! Ta dig tid och läs först igenom de följande anvisningarna och informationen helt och hållet. Förvara sedan den här bruksanvisningen på en säker plats för att kunna titta i den när det behövs. Om du gör dig av med apparaten ska du lämna bruksanvisningen till den nya ägaren.

Manöverelement och indikeringar

1. +
2. -
3. Mikrofon
4. Multifunktionsknapp (MFB)
5. Statuslysdiod
6. Ljudingång (3,5 mm)
7. USB-C-anslutning



1. Förklaring av varningssymboler och hänvisningar

Varning

Används för att markera säkerhetsanvisningar eller för att rikta uppmärksamheten mot speciella faror och risker.



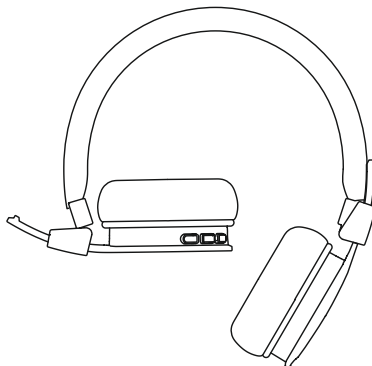
Information

Används för att markera ytterligare information eller viktig information.



2. Förpackningens innehåll

- 1x Bluetooth® On-Ear hörlurar Freedom Lit II
- 1 USB-C-laddningskabel
- 1x snabbguide
- 1x varnings- och säkerhetsanvisning





3. Säkerhetsanvisningar

- Produkten är avsedd för privat hemanvändning, inte yrkesmässig användning.
- Använd endast produkten för det avsedda ändamålet.
- Barn ska hållas under uppsikt så att de inte leker med produkten.
- Använd inte produkten inom områden där elektroniska apparater inte är tillåtna.
- Försök inte serva eller reparera produkten själv. Överlåt allt servicearbete till behörig fackpersonal.
- Öppna inte produkten och fortsätt inte att använda den om den är skadad.
- Kabeln får inte klämmas eller bockas.
- Tappa inte produkten och utsätt den inte för kraftiga vibrationer.
- Återvinn förpackningsmaterialet direkt enligt de lokala återvinningsbestämmelserna.
- Gör inga förändringar på produkten. Då förlorar du alla garantianspråk.
- Skydda produkten mot smuts, fukt och överhettning och använd den bara i torra utrymmen.
- Använd inte produkten i omedelbar närhet av värmeelement, andra värmekällor eller i direkt solsken.
- Använd endast produkten under normala väderförhållanden.
- Precis som alla elektriska apparater ska även denna förvaras utom räckhåll för barn!
- Använd inte produkten utöver de kapacitetsgränser som anges i tekniska data.
- Använd inte produkten i fuktig miljö och undvik vattenstänk.
- Se till att du inte distraheras av din produkt när du kör och var uppmärksam på trafiksituationen och omgivningen.
- Batteriet är fast monterat och kan inte tas bort. Produkten ska omhändertas i sin helhet enligt gällande bestämmelser.
- Kasta inte batteriet eller produkten i elden.
- Förändra och/eller deformera inte uppladdningsbara/vanliga batterier och värm inte upp dem eller plocka isär dem.
- Använd inte produkten när den laddas!

Varning – batteri



- Använd bara lämpliga laddare eller USB-anslutningar för laddning.
- Trasiga laddare eller USB-anslutningar ska generellt inte används, och försök inte reparera dem.
- Överladda eller djupurladda inte produkten.
- Undvik att förvara, ladda och använda produkten vid onormala temperaturer och mycket lågt lufttryck (t.ex. på hög höjd).
- Ladda batteriet regelbundet (minst varje kvartal) vid längre lagring.

Varning – magneter



- Produkten alstrar magnetiska fält. Personer med pacemaker bör rådgöra med läkare om den här produkten kan påverka pacemakers funktion.
- Förvara inte betalkort eller liknande kort med magnetremsa i närheten av laddningsboxen eller hörlurarna. Informationen i korten kan skadas eller raderas helt.

Varning – hög ljudstyrka



- Högt ljudtryck!
- Det finns risk för hörselskador.
- Undvik att lyssna på hög ljudvolym under längre tid för att inte riskera hörselskador.
- Håll alltid volymen på en förnuftig nivå. Höga ljudvolymerna – även under kort period – kan leda till hörselskador.
- När produkten används hör du inte ljud i omgivningen lika bra som annars. Använd därför inte produkten när du hanterar fordon eller maskiner.





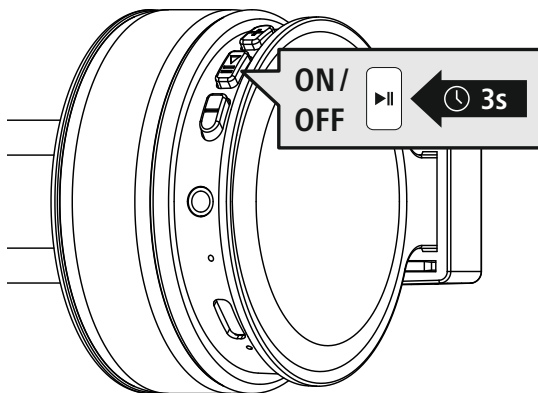
4. Till-/ frångkoppling

ON

Håll MFB-knappen (4) på den vänstra och högra hörluren intryckt i ca 3 sekunder , tills meddelandet "Power on" hörs.

OFF

För att stänga av håller man MFB-knappen (4) intryckt i ca. 3 sekunder tills meddelandet "Power off" hörs och lysdioden slocknar.



Information – automatisk avstängning av hörlurarna



Hörlurarna har automatisk avstängning. Om det inte finns någon anslutning till din slutenhet under 5 minuter stängs de av automatiskt.



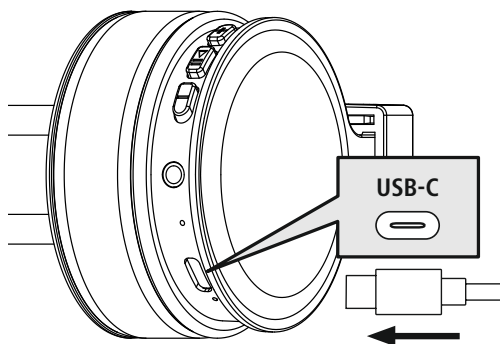
5. Laddning

Ladda upp hörlurarna fullständigt innan de tas i bruk första gången.

1 Sätta på och stänga av hörlurarna

Kontrollera att hörlurarna är avstängda före den första laddningen.

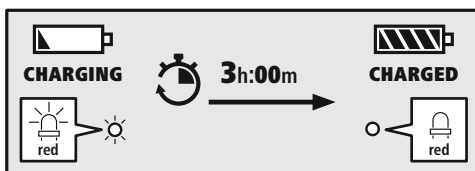
Anslut den medföljande USB-laddningskabeln till laddningsuttaget (7). Anslut USB-C-laddningskabelns fria kontakt till en lämplig USB-laddare. Se bruksanvisningen för den USB-laddare som används.



2 Laddning av hörlurarna

Lysdioden (5) lyser rött med fast sken under laddningen.

När laddningen är klar slocknar lysdioden (5).



Det kan dröja upp till 3 timmar innan batteriet är fulladdat.

3 Batterikapacitet

När hörlurarnas batterinivå är låg blinkar lysdioden (5) rött och du hör en signal.

Information

Under laddning stängs Bluetooth®-anslutningen av automatiskt.





6. Bluetooth®-anslutning (parkoppling)

Information – parkoppling

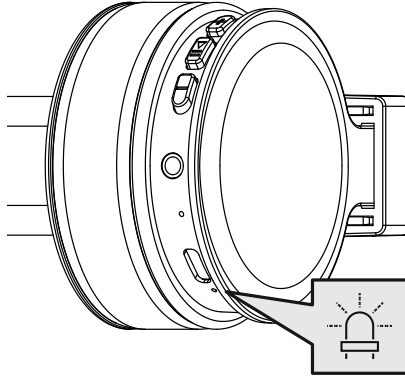


- Kontrollera att den Bluetooth®-kompatibla slutenheten är påslagen och att Bluetooth® är aktiverat.
- Se bruksanvisningen för din slutenhet.

Hörlurarna och slutenheten bör inte vara på längre avstånd än 1 meter från varandra. Ju kortare avstånd desto bättre.

Sätt på hörlurarna med MFB-knappen (4).

1 Kontroll av status med statuslysdioden (5) och signaltonen



När lysdioden (5) omväxlande blinkar och meddelandet "Pairing" hörs:



Hörlurarna söker efter en Bluetooth®-anslutning.

När lysdioden (5) blinkar och meddelandet "Connected" hörs:



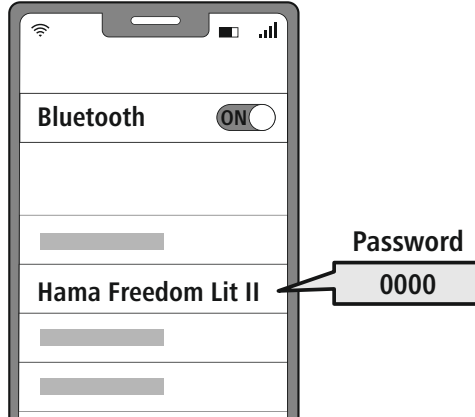
Hörlurarna är redan anslutna till en Bluetooth®-slutenhet.



2 Sök efter hörlurarna med din slutenhet (behövs endast vid den första anslutningen)

Öppna Bluetooth®-inställningarna på din slutenhet och vänta tills **Hama Freedom Lit II** visas i listan med hittade Bluetooth®-enheter.

Välj **Hama Freedom Lit II** och vänta tills hörlurarna visas som anslutna i Bluetooth®-inställningarna i din slutenhet.



Information – Bluetooth®-lösenord



Vissa enheter kräver ett lösenord för att upprätta anslutning till en annan Bluetooth®-enhet.

- Ange lösenordet **0000** för anslutning till hörlurarna om din enhet begär ett lösenord.

3 Koppla från Bluetooth®-anslutning

Koppla från hörlurarna via Bluetooth®-inställningarna på din slutenhet.

7. Manöverelement

Information

- Observera att vissa funktioner är beroende av att din slutenhet stödjer dem.
- Se bruksanvisningen för din slutenhet.



7.1 Röstassistentfunktion

Siri /
Google



Klicka tre gånger på MFB-knappen (4) för att starta en kommunikation med din Siri eller Google Assistant. När du hör en signalton är din röstassistent klar att hjälpa dig.

Information – Siri

Siri kan endast användas för lämpliga slutenheter med iOS 5 (fr.o.m. iPhone 4s) eller högre.



Information – Google Assistant

- **Google Assistant** kan endast användas för lämpliga slutenheter med **Android 5.0 eller högre** med Google Play Services, > 1,5 GB fritt minnesutrymme och en minsta skärmpoplösning på 720 punkter.
- **Google Assistant App** måste finnas i din slutenhet och vara inställd som standard språkassistent.



7.2 Handsfreefunktion

Det går att använda hörlurarna som handsfree för din mobiltelefon.

1 Ringa upp samtal

Välj numret direkt på din slutenhet för att ringa upp ett samtal.

2 Ta emot samtal



Tryck en gång på MFB-knappen (4) för att ta emot ett inkommande samtal.

3 Avvisa samtal



Håll MFB-knappen (4) intryckt i ca 2 sekunder eller använd din mobiltelefon för att avvisa ett inkommande samtal.

4 Avsluta samtal



Tryck en gång på MFB-knappen (4) under samtalet för att avsluta det.

5 Återuppringning



Tryck två gånger på MFB-knappen (4) för att välja det senaste telefonnumret.





7.4 Ljudåtergivning

Information



Observera att denna funktion endast kan användas med en aktiv Bluetooth®-anslutning.

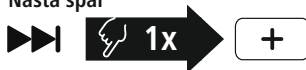
1 Starta ljudåtergivningen i din slutenhet.

2 Spela/pausa



Tryck en gång på MFB-knappen (4) stoppa eller starta ljudåtergivningen.

3 Nästa spår



Tryck en gång på knappen + (1) för att hoppa till nästa spår.

4 Föregående spår



Tryck en gång på knappen – (2) för att hoppa till föregående spår.



7.5 Volymreglering

1 Öka volymen

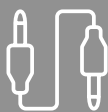


Håll knappen + (1) intryckt i 2 sekunder för att öka volymen. När den maximala volymen är uppnådd hörs meddelandet **pip-pip**.

2 Minska volymen

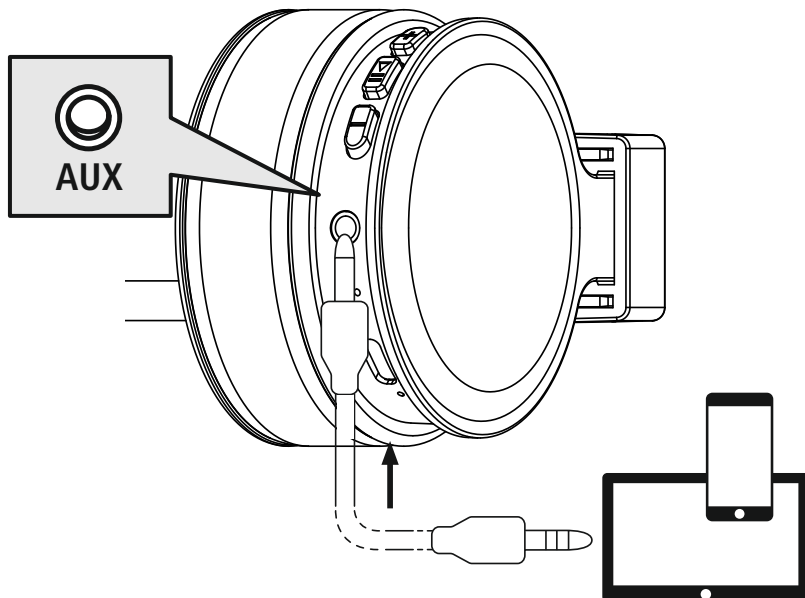


Håll knappen – (2) intryckt i 2 sekunder för att minska volymen. När den minimala volymen är uppnådd hörs **pip-pip**.



7.6 Ljudåtergivning via ljudkabel(ingår inte i förpackningen)

Förutom anslutning via Bluetooth® kan du också ansluta hörlurarna med en AUX-kabel. Sätt i ena änden i slutenheten och den andra änden i ljudingången (6). När du sätter i ljudkabeln avslutas Bluetooth®-anslutningen automatiskt. Nu fungerar hörlurarna som trådbundna hörlurar.





8. Tekniska data

Bluetooth®-hörlurar	
Impedans hörlurar/mikrofon	32 Ω/< 2,2 kΩ
Frekvens hörlurar/mikrofon	20 Hz – 20 kHz/50 Hz – 8 kHz
Känslighet hörlurar/mikrofon	98 dB/-42 dB
Räckvidd	Max. 10 m
Bluetooth®-teknik	v5.3
Profil	HFP V1.7/A2DP V1.3/AVRCP V1.6
Sändarfrekvens	2,4–2,48 GHz
Batteri	Li-Po 3,7 V
Batterikapacitet	245 mAh
Strömförbrukning	Max. 180 mA
Laddningsspänning	Max. 5 V USB
Vikt totalt	120 g
Vilo-/musik-/samtalstid	max. 185 h / 15 h / 15 h



9. Service och skötsel

Använd bara en luddfri, lätt fuktad trasa för att rengöra produkten och använd inga aggressiva rengöringsmedel.

10. Garantifriskrivning

Hama GmbH & Co KG övertar ingen form av ansvar eller garanti för skador som beror på olämplig installation, montering och olämplig produktanvändning eller på att bruksanvisningen och/eller säkerhetsinformationen inte följs.

11. Service och support

Kontakta Hama produktrådgivning om du har frågor om produkten.

Hotline: +49 9091 502-0 (tyska/engelska)

Du hittar mer supportinformation på www.hama.com

12. Information om avfallshantering

Information om miljöskydd:



Efter implementeringen av EU-direktiv 2012/19/EU och 2006/66/EG i den nationella lagstiftningen gäller följande:

Elektriska och elektroniska apparater samt batterier får inte kastas i hushållssoporna.

Konsumenterna är skyldiga att återlämna elektriska och elektroniska apparater samt batterier vid slutet av dess livslängd till, för detta ändamål, offentliga uppsamlingsplatser. Detaljer för detta regleras i den nationella lagstiftningen i respektive land. Denna symbol på produkten, bruksanvisningen eller på förpackningen visar att produkten omfattas av denna bestämmelse. Genom återvinning och återanvändning av gamla apparater och batterier ger du ett viktigt bidrag till att skydda vår miljö.

13. Försäkran om överensstämmelse



Härmed försäkras Hama GmbH & Co KG att denna typ av radioutrustning [00184196, 00184197, 00184198, 00184199] överensstämmer med direktiv 2014/53/EU. Den

fullständiga texten till EU-försäkran om överensstämmelse finns på följande webbadress:

www.hama.com -> 00184196, 00184197, 00184198, 00184199 -> Downloads.

Frekvensband	2402 MHz – 2480 MHz
Max. sändareffekt	2,5 mW E.I.R.P.

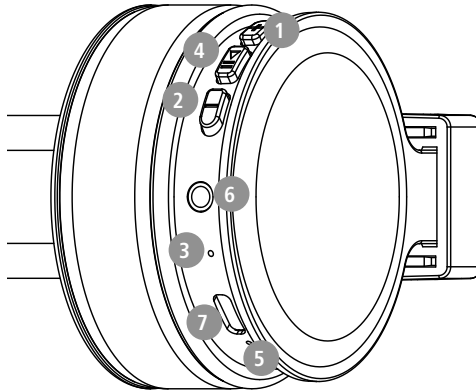


Благодарим вас за то, что вы выбрали продукт Нама!

Перед использованием внимательно прочтите следующие инструкции и указания. Храните данное руководство по эксплуатации в надежном месте, чтобы в случае необходимости у вас всегда был доступ к нему. При продаже устройства передайте руководство новому владельцу.

Элементы управления и индикаторы

1. Кнопка "+"
2. Кнопка "-"
3. Микрофон
4. Многофункциональная кнопка (MFB)
5. Светодиодный индикатор состояния
6. Аудиовход (3,5 мм)
7. Разъем USB-C



1. Пояснения к предупреждающим знакам и указаниям

Предупреждение

Используется для обозначения указаний по технике безопасности или для акцентирования внимания на особых опасностях и рисках.



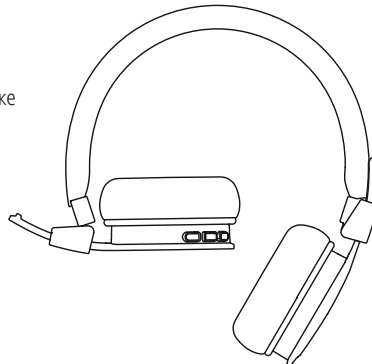
Указание

Используется для дополнительного обозначения информации или важных указаний.



2. Комплект поставки:

- 1x накладные Bluetooth®-наушники "Freedom Lit II"
- 1x зарядный кабель USB-C
- 1x краткое руководство
- 1x брошюра с предупредительными указаниями и указаниями по технике безопасности





3. Указания по технике безопасности

- Изделие предназначено для домашнего, непромышленного применения.
- Используйте изделие исключительно в предусмотренных целях.
- Не позволяйте детям играть с изделием.
- Не применяйте изделие в зонах, где использование электронных устройств запрещено.
- Не пытайтесь самостоятельно выполнять техническое обслуживание или ремонт изделия. Ремонт разрешается производить только квалифицированному персоналу.
- Не вскрывайте изделие и не используйте его при наличии повреждений.
- Не сгибайте и не пережимайте кабель.
- Избегайте падения изделия и не подвергайте его сильным вибрациям.
- Сразу утилизируйте упаковочный материал согласно действующим местным предписаниям по утилизации.
- Не вносите в изделие конструктивные изменения. В результате этого любые гарантийные обязательства теряют свою силу.
- Не допускайте загрязнения изделия, защищайте его от влаги и перегрева. Не используйте изделие при высокой влажности.
- Не используйте изделие в непосредственной близости от систем отопления, других источников тепла или под прямыми солнечными лучами.
- Используйте изделие только при приемлемых климатических условиях.
- Данное изделие, как и все электрические приборы, следует беречь от детей!
- При использовании изделия не допускайте превышения предела мощности, указанного в технических характеристиках.
- Не используйте изделие во влажной среде, избегайте брызг.
- Во время езды на автомобиле или занятий активными видами спорта не отвлекайтесь, а следите за дорожной обстановкой и окружением.
- Аккумулятор является стационарным и не подлежит демонтажу, утилизируйте изделие целиком в соответствии с законодательными предписаниями.
- Не бросайте аккумуляторную батарею или изделие в огонь.
- Не изменяйте, не деформируйте, не нагревайте, не разбирайте аккумуляторы/батарейки.
- Не используйте изделие во время зарядки!

Предупреждение – аккумулятор



- Разрешается использовать для зарядки только совместимые зарядные устройства и USB-разъемы.
- Не используйте неисправные зарядные устройства или USB-разъемы и не пытайтесь их ремонтировать.
- Не допускайте избыточной зарядки и глубокой разрядки изделия.
- Не храните, не заряжайте и не используйте устройство при очень низких и очень высоких температурах и очень низком атмосферном давлении (например, на больших высотах).
- При длительном хранении регулярно заряжайте изделие (не реже одного раза в квартал).

Предупреждение — магниты



- Изделие создает магнитные поля. При использовании кардиостимуляторов проконсультируйтесь с врачом на предмет совместимости изделия с такими устройствами.
- Не храните банковские или аналогичные карты с магнитной полосой рядом с зарядным боксом или наушниками. Это может привести к повреждению карт или удалению сохраненной на них информации.

Предупреждение — высокая громкость



- Высокая звуковая нагрузка!
- Существует риск ухудшения слуха.
- Чтобы не допустить потери слуха, не используйте наушники при высоком уровне громкости в течение длительного времени.
- Поддерживайте нормальную громкость. Воздействие громкого звука, в т.ч. в течение короткого времени, может привести к повреждению органов слуха.
- Во время эксплуатации изделия снижается степень восприятия окружающих звуков и шумов. Поэтому во время использования не управляйте транспортными средствами или оборудованием.





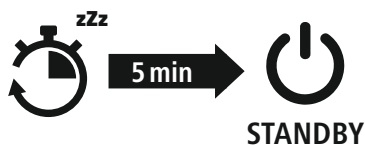
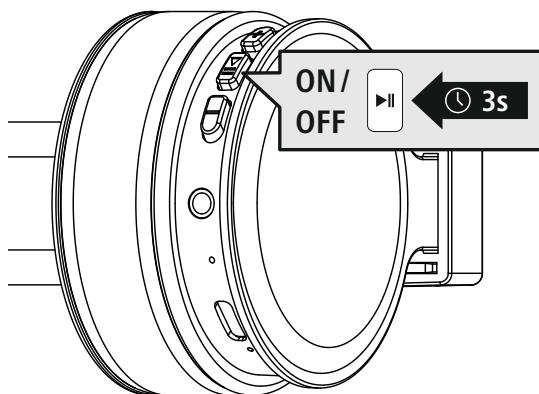
4. Включение/выключение

ON

Нажмите многофункциональную кнопку MFB (4) и удерживайте ее нажатой примерно 3 с, пока не прозвучит голосовое оповещение "Power on" ("Прибор включен").

OFF

Для выключения нажмите кнопку MFB (4) и удерживайте ее нажатой в течение 3 с, пока не прозвучит голосовое оповещение "Power OFF" ("Прибор выключен") и не погаснет светодиод.



Примечание – автоматическое выключение наушников



Наушники оснащены системой автоматического выключения. Если в течение 5 мин соединение с оконечным устройством отсутствует, они автоматически выключаются.



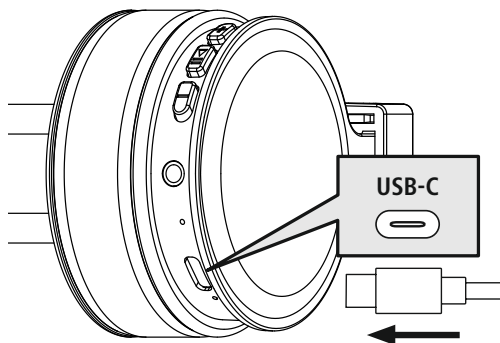
5. Зарядка

Перед первым применением необходимо полностью зарядить наушники.

1 Выключение и подключение наушников

Убедитесь в том, что перед зарядкой наушники выключены.

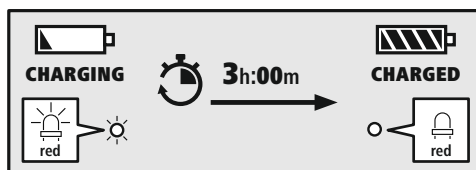
Подключите прилагаемый зарядный USB-кабель к зарядному гнезду (7). Подключите свободный штекер зарядного кабеля USB-C к соответствующему зарядному устройству с USB-разъемом. Соблюдайте руководство по эксплуатации используемого зарядного USB-устройства.



2 Процесс зарядки наушников

Во время зарядки светодиод (5) постоянно горит красным светом.

После завершения зарядки светодиод (5) гаснет.



Для полной зарядки аккумулятора может потребоваться до 3 часов.

3 Емкость аккумулятора

При низком уровне заряда аккумулятора наушников светодиод (5) мигает красным и слышен звуковой сигнал.

Указание

Во время зарядки соединение Bluetooth® автоматически выключается.





6. Соединение Bluetooth® (сопряжение)

Указание — сопряжение

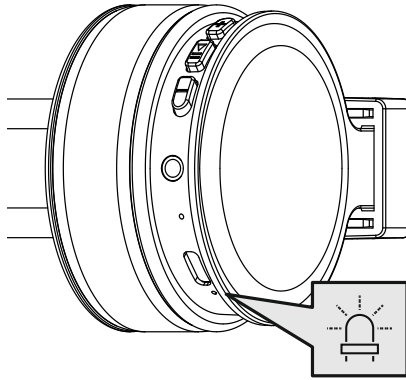


- Убедитесь, что оконечное устройство с возможностью соединения через Bluetooth® включено и Bluetooth®-соединение установлено.
- Соблюдайте соответствующие указания руководства по эксплуатации вашего оконечного устройства.

Наушники и оконечное устройство должны находиться на расстоянии не больше 1 м друг от друга. Чем меньше расстояние, тем лучше.

Включите наушники нажатием кнопки MFB (4).

1 Проверьте статус светодиодного индикатора состояния (5) и наличие звукового сигнала



При попеременном мигании светодиода (5) и включении голосового оповещения "Pairing" ("Сопряжение"):



Наушники пытаются установить соединение Bluetooth®.

При мигании светодиода (5) и включении голосового оповещения "Connected" ("Подключено"):



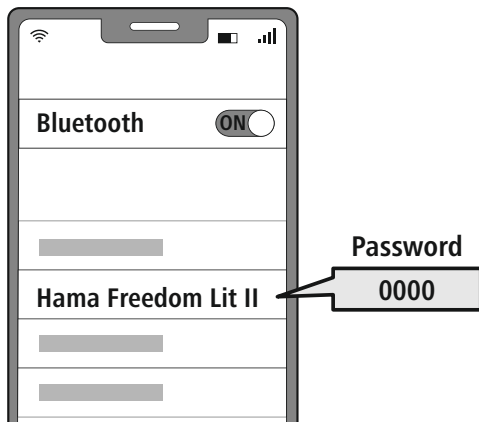
Наушники уже установили соединение с оконечным устройством с Bluetooth®.



2 Найдите на вашем оконечном устройстве наушники (требуется только при первом соединении).

Откройте меню настроек Bluetooth® на вашем оконечном устройстве и подождите, пока в списке найденных Bluetooth® -устройств не появится **Hama Freedom Lit II**.

Выберите **Hama Freedom Lit II** и подождите, пока наушники не отобразятся в качестве подключенного устройства в настройках Bluetooth® вашего оконечного устройства.



Указание — пароль Bluetooth®



Для некоторых оконечных устройств при установлении соединения с другим Bluetooth®-устройством требуется пароль.

- Если ваше оконечное устройство требует его ввода, введите для соединения с наушниками пароль **0000**.

3 Разъединение соединения Bluetooth®

Разъедините соединение наушников в настройках Bluetooth® вашего оконечного устройства.

7. Элементы управления

Указание



- Обратите внимание, что поддержка некоторых функций зависит от вашего оконечного устройства.
- Соблюдайте соответствующие указания руководства по эксплуатации вашего оконечного устройства.



7.1 Функция интеллектуального голосового помощника

Siri /
Google



Трижды нажмите многофункциональную кнопку MFB (4), чтобы запустить обмен данными с Siri или Google Assistant. Когда раздастся звук сигнала, это будет означать, что ваш голосовой помощник

готов помочь вам.

Указание — Siri



Сервис Siri доступен только на соответствующих оконечных устройствах с iOS 5 (начиная с iPhone 4s) или более поздней версией.

Указание — Google Assistant



- Сервис **Google Assistant** доступен только на соответствующих оконечных устройствах с **Android 5.0 или более поздней версией** с сервисами Google Play Services, > 1,5 Гб свободной памяти и минимальным разрешением экрана 720 пикселей.
- **Приложение Google Assistant** должно быть доступно на вашем оконечном устройстве и настроено в качестве стандартного голосового помощника.

7.2 Функция громкой связи

Вы также можете использовать наушники в качестве устройства для громкой телефонной связи для своего мобильного телефона.



1 Совершить вызов

Выберите номер непосредственно на оконечном устройстве, чтобы совершить вызов.

2 Принять вызов



Однократно нажмите кнопку MFB (4), чтобы принять входящий вызов.

3 Отклонить вызов



Нажмите и удерживайте кнопку MFB (4) нажатой в течение примерно 2 с или используйте ваше оконечное устройство, чтобы отклонить входящий вызов.

4 Завершить вызов



Во время разговора однократно нажмите кнопку MFB (4), чтобы завершить вызов.

5 Повторный набор



Дважды нажмите кнопку MFB (4), чтобы набрать последний набранный номер.



7.4 Воспроизведение аудиозаписей

Указание



Учтите, что эта функция доступна только при активном Bluetooth®-соединении.

1 Включите воспроизведение на оконечном устройстве.

2 Воспроизведение/пауза



Однократно нажмите кнопку MFB (4), чтобы приостановить или запустить проигрывание музыки.

3 Следующий трек



Для перехода к следующему треку нажмите кнопку +- (1).

4 Предыдущий трек



Для перехода к предыдущему треку нажмите кнопку --(2).



7.5 Регулировка громкости

1 Увеличение громкости

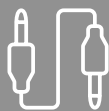


Для увеличения громкости нажмите кнопку +- (1) и удерживайте ее в течение 2 с. При достижении максимальной громкости раздается устное оповещение „beep beep“.

2 Уменьшение громкости

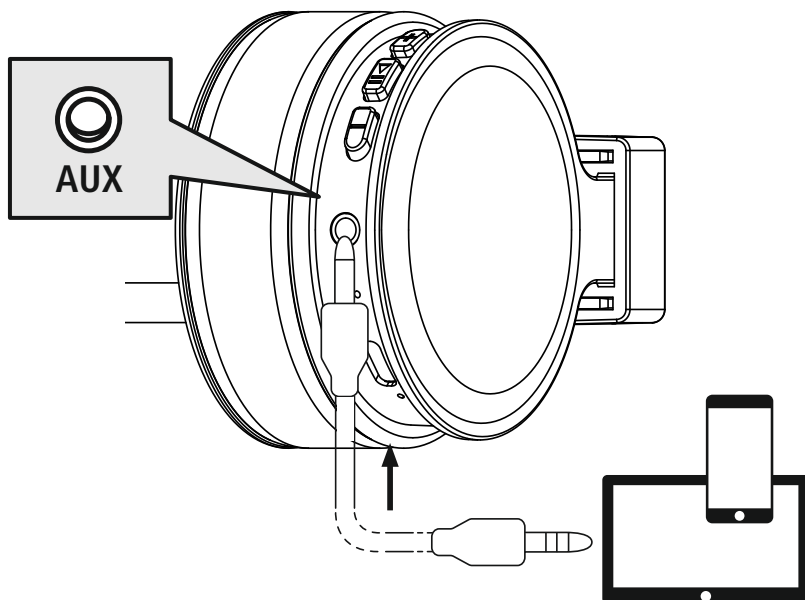


Для уменьшения громкости нажмите кнопку -- (2) и удерживайте ее в течение 2 с. При достижении минимальной громкости раздается "beep beep".



7.6 Воспроизведение музыки через подключение с использованием аудиокабеля (не входит в содержимое упаковки)

Наряду с соединением через Bluetooth®, эти наушники можно также подключать с помощью прилагаемого кабеля AUX. Для этого вставьте один конец кабеля в разъем на оконечном устройстве, а другой — в аудиовход (б). При подключении аудиокабеля Bluetooth®-соединение автоматически прерывается. После этого наушники функционируют как проводные наушники.





8. Технические характеристики

Наушники Bluetooth®	
Полное сопротивление наушников/микрофона	32 Ом/< 2,2 кОм
Частота наушников/микрофона	20 Гц – 20 кГц/50 Гц – 8 кГц
Чувствительность наушников/микрофона	98 дБ/-42 дБ
Дальность действия	макс. 10 м
Технология Bluetooth®	v5.3
Профили	HFP V1.7/A2DP V1.3/AVRCP V1.6
Частота передатчика	2,4–2,48 ГГц
Аккумулятор	Li-Po 3,7 В
Емкость аккумулятора	245 мА•ч
потребление тока	макс. 180 мА
Зарядное напряжение	макс. 5 В USB
Общая масса	120 г
Режим ожидания проигрывания музыки/ разговора	max. 185 h / 15 h / 15 h



9. Техническое обслуживание и уход

Очищайте изделие только с помощью слегка влажной безворсовой салфетки; не используйте агрессивные чистящие средства.

10. Освобождение от ответственности

Hama GmbH & Co. KG не несет ответственности за повреждения, возникшие в результате ненадлежащей установки, монтажа и ненадлежащего использования изделия или несоблюдения требований руководства по эксплуатации и/или указаний по технике безопасности.

11. Сервисное обслуживание и поддержка

При возникновении вопросов по изделию обращайтесь в службу поддержки Hama.

Горячая линия: +49 9091 502-0 (нем./англ.)

Дополнительную информацию по технической поддержке см. на сайте www.hama.com

12. Указания по утилизации

Охрана окружающей среды:



С момента перехода национального законодательства на европейские нормативы согласно директивам 2012/19/ЕС и 2006/66/ЕС действуют следующие правила:

Утилизация электрических и электронных приборов, а также батарей вместе с бытовым мусором не разрешается. Потребитель по закону обязан утилизировать электрические и электронные приборы, а также батареи по истечении срока их годности в специально предназначенных для этого общественных пунктах сбора или в пункте продаж. Детальная регламентация этих требований осуществляется соответствующим местным законодательством. Необходимость соблюдения данных предписаний обозначается особым значком на изделии, инструкции по эксплуатации или упаковке. Сдавая бывшие в употреблении приборы/батареи на переработку, вторичную переработку или на утилизацию в другой форме, вы вносите важный вклад в охрану окружающей среды.

13. Сертификат соответствия



Настоящим Hama GmbH & Co KG заявляет, что радиооборудование типа [00184196, 00184197, 00184198, 00184199] соответствует требованиям директивы 2014/53/ЕС. С полным текстом декларации о соответствии требованиям ЕС можно ознакомиться здесь:

www.hama.com -> 00184196, 00184197, 00184198, 00184199 -> Downloads.

Диапазон/диапазоны частот	2402 МГц – 2480 МГц
Максимальная излучаемая мощность	2,5 мВт E.I.R.P.

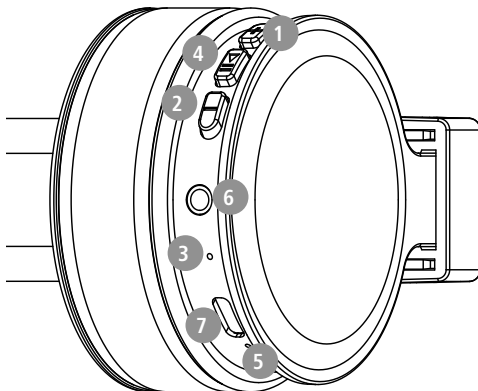


Благодарим Ви, че сте избрали продукт на Нама!

Отделете време и прочете изцяло следващите инструкции и указания. След това запазете това ръководство за експлоатация на сигурно място, за да можете да правите справки в него при нужда. Ако продадете уреда, предайте това ръководство за експлоатация на новия собственик.

Елементи за управление и индикатори

1. Бутон +
2. Бутон –
3. Микрофон
4. Мултифункционален бутон (MFB)
5. LED за статус
6. Аудиовход (3,5 mm)
7. USB-C извод



1. Обяснение на предупредителни символи и указания

Предупреждение

Използва се, за да обозначава указание за безопасност или за да насочи вниманието към конкретни опасности и рискове.



Указание

Използва се, за да обозначава допълнителна информация или важни указания.



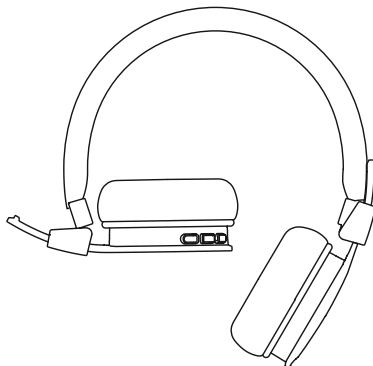
2. Съдържание на опаковката

1 x Bluetooth® слушалки On-Ear "Freedom Lit II"

1 x USB-C кабел за зареждане

1 x кратка инструкция

1 x инструкции за предупреждение и осигуряване на безопасността





3. Указания за безопасност

- Продуктът е предвиден за лична, нестопанска битова употреба.
- Използвайте продукта само за предвидената цел.
- Децата трябва да бъдат под надзор, за да се гарантира, че няма да си играят с продукта.
- Не използвайте продукта в зони, в които не са разрешени електронни уреди.
- Не се опитвайте сами да обслужвате или ремонтирате продукта. Оставете всякаква техническа поддръжка на компетентните специалисти.
- Не отваряйте продукта и при повреда не продължавайте да го използвате.
- Не пречупвайте и не притискайте кабела.
- Не позволявайте на продукта да пада и не го излагайте на силни вибрации.
- Изхвърлете опаковъчния материал веднага съгласно действащите на място разпоредби за изхвърляне на отпадъци.
- Не правете промени в уреда. Така ще загубите право на всякакви гаранционни претенции.
- Пазете продукта от замърсяване, влага и прегряване и го използвайте само в сухи помещения.
- Не използвайте продукта в непосредствена близост до отоплителни уреди, други източници на топлина или на директна слънчева светлина.
- Използвайте продукта само при умерени климатични условия.
- Подобно на всички електрически продукти, този продукт не бива да попада в ръцете на деца!
- Не използвайте продукта извън неговите граници на мощността, посочени в техническите данни.
- Не използвайте продукта във влажна среда и избягвайте водни пръски
- По време на пътуването с МПС или спортен уред не разрешавайте да бъдете отклонявани от Вашия продукт и внимавайте за положението при движение и Вашата околна среда.
- Акумулаторната батерия е неподвижно вградена и не може да се маха, изхвърлете продукта като цяло според законовите разпоредби.
- Не хвърляйте батерията или продукта в огън.
- Не променяйте и/или не деформирайте/нагрявайте/разглобявайте акумулаторните батерии/батериите.
- Не използвайте продукта по време на зареждане!

Предупреждение – Батерия



- За зареждане използвайте само подходящи зарядни устройства или USB изводи.
- По принцип не използвайте дефектни зарядни устройства или USB изводи и не се опитвайте да ги поправяте.
- Не позволявайте продукта да се зарежда повече от необходимото или да се разрежда напълно.
- Избягвайте съхранение, зареждане и използване при екстремни температури и изключително ниско налягане на въздуха (като например на големи височини).
- При по-продължително съхранение дозареждайте периодично (поне веднъж на три месеца).

Предупреждение – магнити



- Продуктът генерира магнитни полета. Лицата със сърдечни стимулатори трябва да се консултират с лекар преди употреба на продукта, тъй като функцията на сърдечния стимулатор може да бъде нарушена.
- ЕС или други подобни карти с магнитни ленти не бива да се съхраняват в близост до зарядното устройство или слушалките. Данните от картата могат да бъдат повредени или изтрити.

Предупреждение – силен звук



- Голямо акустично налягане!
- Съществува опасност от увреждане на слуха.
- За да бъде предотвратена загуба на слуха, избягвайте слушането на силен звук за дълъг период от време.
- Поддържайте силата на звука винаги на разумно ниво. Голямата сила на звука може – дори и при малка продължителност – да доведе до увреждания на слуха.
- Употребата на продукта ограничава възприемането Ви на шумове от околната среда. Затова по време на използването не управлявайте превозни средства или машини.





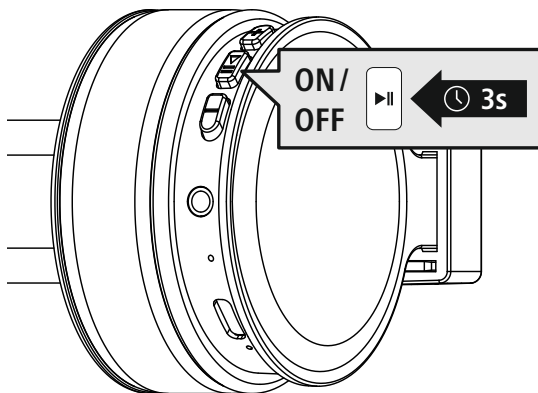
4. Включване/изключване

ON

Натиснете бутона MFB (4) за около 3 секунди, докато не прозвучи съобщението „Power on“ (Включено).

OFF

За изключване натиснете бутона MFB (4) за около 3 секунди, докато прозвучи съобщението „Power off“ (Изключено) и светодиода изгасне.



Указание – автоматично изключване на слушалките



Слушалките разполагат с функция за автоматично изключване. Ако в рамките на 5 минути не се осъществи свързване с крайното устройство, слушалките автоматично се изключват.



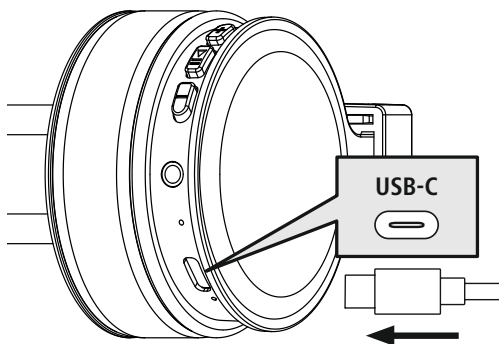
5. Зареждане

Преди първата употреба зарядете напълно слушалките.

1 Изключване и свързване на слушалките

Преди зареждане трябва да се уверите, че слушалките са изключени.

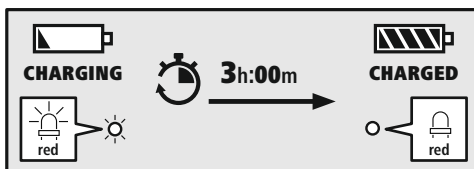
Включете приложения USB кабел за зареждане към гнездото за зареждане (7). Свържете свободния щекер на USB-C кабела за зареждане към подходящо USB зарядно устройство. За целта спазвайте инструкцията за обслужване на използваното USB зарядно устройство.



2 Зареждане на слушалките

Светодиодът (5) свети постоянно в червено по време на зареждането.

След завършване на зареждането светодиодът (5) изгасва.



Пълното зареждане на акумулаторната батерия може да отнеме до 3 часа.

3 Капацитет на акумулаторната батерия

При ниско ниво на заряда на акумулаторната батерия на слушалките светодиодът (5) мига в червено и прозвучава звуков сигнал.

Указание

По време на зареждането Bluetooth® връзката се изключва автоматично.





6. Bluetooth® връзка (сдвояване)

Указание за сдвояване

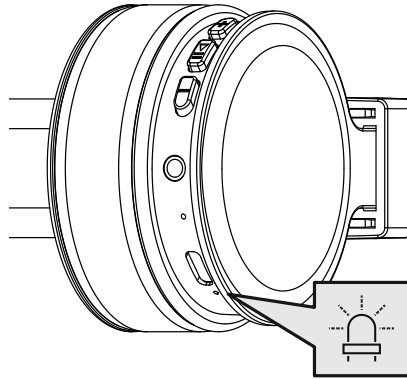


- Уверете се, че Вашето поддържащо Bluetooth® крайно устройство е включено и че Bluetooth® е активиран.
- За тази цел спазвайте указанията от ръководството за употреба на Вашето крайно устройство.

Слушалките и крайното устройство трябва да бъдат на разстояние под 1 метър. Колкото по-малко е това разстояние, толкова по-добре.

Включете слушалките с бутон MFB (4).

1 Проверете състоянието на светодиода за статус (5) и звуковия сигнал



Когато светодиодът (5) примигва последователно и прозвучи съобщението „Pairing“ (Сдвояване):



Слушалките търсят Bluetooth® връзка.

Когато светодиодът (5) мига и се прозвучава съобщението „Connected“ (Свързан):



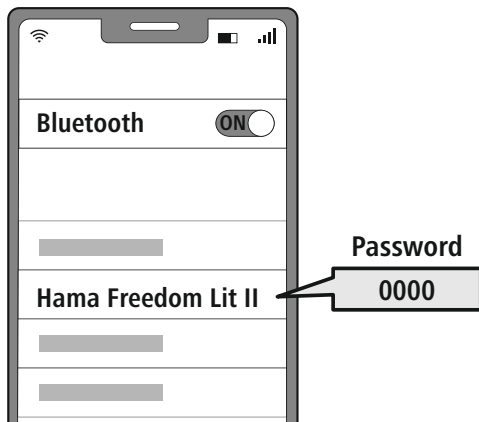
Слушалките вече са свързани с крайно устройство с Bluetooth®.



2 Търсете слушалките с Вашето крайно устройство (необходимо е само при първо установяване на връзка)

Отворете настройките за Bluetooth® на Вашето крайно устройство и изчакайте, докато в списъка на намерените Bluetooth® устройства не се покаже **Hama Freedom Lit II**.

Изберете **Hama Freedom Lit II** и изчакайте, докато слушалките не се покажат като свързани в настройките за Bluetooth® на Вашето крайно устройство.



Указание – Bluetooth® парола

Някои крайни устройства се нуждаят от парола за настройката на връзката с друго Bluetooth® устройство.

- За свързване със слушалките въведете паролата **0000**, когато бъдете подканен/а за това от Вашето крайно устройство.

3 Прекъсване на Bluetooth® връзката

Прекъснете връзката на слушалките от настройките за Bluetooth® на Вашето крайно устройство.

7. Елементи за управление

Указание



- Обърнете внимание, че поддържането на някои от функциите зависи от Вашето крайно устройство.
- За тази цел спазвайте указанията от ръководството за употреба на Вашето крайно устройство.

7.1 Функция за гласов асистент

Siri/
Google



Натиснете три пъти бутона MFB (4), за да стартирате комуникация с Вашия Siri или Google Асистент. Когато чуете звуков сигнал, Вашият гласов асистент е готов да Ви помага.

Указание – Siri



Siri се предлага само на подходящи крайни устройства с iOS 5 (от iPhone 4s) или по-висока.

Указание – Google Асистент



- **Google Assistant** се предлага само на подходящи крайни устройства с **Android 5.0 или по-висока** с услуга Google Play, >1.5GB свободна памет и минимална разделителна способност на екрана 720P.
- **Приложението Google Assistant** трябва да е налично на Вашето крайно устройство и да е настроено като стандартен гласов асистент.

7.2 Функция "свободни ръце"

Съществува възможността да използвате слушалките като устройство "свободни ръце" за Вашия мобилен телефон.

1 Обаждане

Наберете номера направо от Вашето крайно устройство, за да направите обаждане.

2 Приемане на повикване



Натиснете веднъж бутон MFB (4), за да приемете входящо повикване.

3 Отказване на повикване



Натиснете и задръжте бутон MFB (4) за около 2 секунди или използвайте Вашето крайно устройство, за да откажете приемането на входящо обаждане.

4 Приключване на повикване



По време на разговора натиснете веднъж бутон MFB (4), за да приключите обаждането.

5 Повтаряне на набирането



Натиснете два пъти бутон MFB (4), за да наберете отново последния набран номер.



7.4 Възпроизвеждане на аудио

Указание




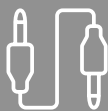
Обърнете внимание, че тази функция е възможна само при активна Bluetooth® връзка.

- 1 Стартирайте възпроизвеждането на аудио на Вашето крайно устройство.
- 2 Възпроизвеждане/Пауза
  1x  Натиснете веднъж бутон MFB (4), за да спрете или за да стартирате възпроизвеждането на аудио.
- 3 Следващо заглавие
  1x  Натиснете веднъж бутон + (1), за да прескочите на следващото заглавие.
- 4 Предишно заглавие
  1x  Натиснете веднъж бутон -- (2), за да прескочите на предишното заглавие.



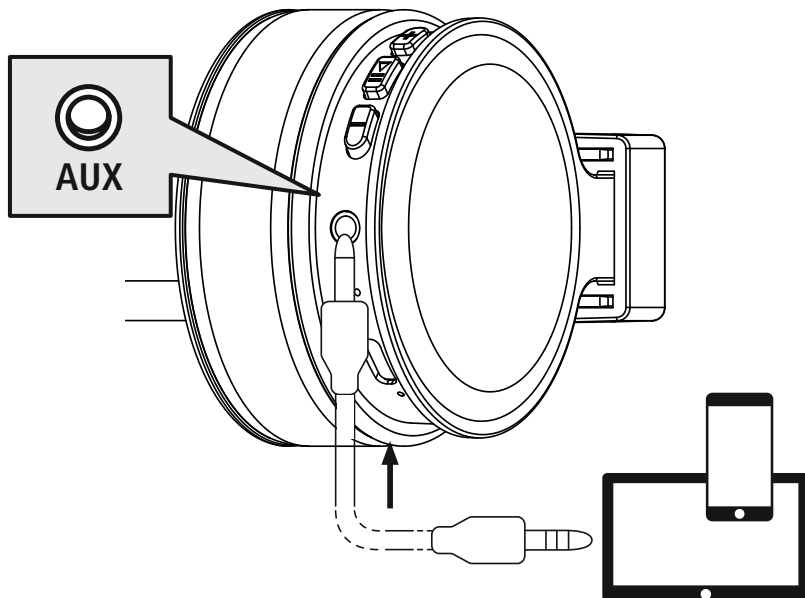
7.5. Регулиране на силата на звука

- 1 Увеличаване на силата на звука
 +  2s  Натиснете и задръжте бутон + (1) за около 2 секунди, за да увеличите силата на звука. При достигане на максималната сила на звука се чува съобщението
- 2 "beep beep".
Намаляване на силата на звука
 -  2s  Натиснете и задръжте бутон -- (2) за около 2 секунди, за да намалите силата на звука. При достигане на минималната сила на звука ще чуете "beep beep".



7.6 Възпроизвеждане на аудио през аудиокабел (не е включен в съдържанието на опаковката)

Освен чрез Bluetooth®, можете да свържете тези слушалки и с помощта на AUX кабел. За тази цел включете единия край в крайното устройство, а другия – в аудиовхода (6). При включване на аудиокабела Bluetooth® връзката се прекъсва автоматично. Сега слушалките функционират като кабелни слушалки.





8. Технически данни

Bluetooth® слушалки	
Импеданс слушалки/ микрофон	32 Ω/< 2,2 kΩ
Честота слушалки/ микрофон	20 Hz – 20 kHz/50 Hz – 8 kHz
Чувствителност Слушалки/микрофон	98 dB/-42 dB
Обхват	Макс. 10 m
Bluetooth® технология	v5.3
Профили	HFP V1.7/A2DP V1.3/AVRCP V1.6
Честота на предаване	2.4 – 2.48 GHz
Батерия	Li-Po 3,7 V
Капацитет на акумулаторната батерия	245 mAh
Консумация на ток	Макс. 180 mA
Зарядно напрежение	Макс. 5 V USB
Тегло общо	120 g
Режим на готовност/ Време на музика/телефонни разговори	max. 185 h / 15 h / 15 h



9. Техническо обслужване и поддръжка

Почиствайте този продукт само с леко навлажнена кърпа без власинки и не използвайте агресивни почистващи препарати.

10. Изключване на отговорност

Hama GmbH & Co KG не поема отговорност или гаранция за повреди, които са резултат от неправилна инсталация, монтаж и употреба на продукта или от неспазване на ръководството за експлоатация и/или на указанията за безопасност.

11. Сервиз и поддръжка

При въпроси относно продукта, моля, обърнете се към продуктовете консултанти на Hama.

Гореща линия: +49 9091 502-0 (немски/английски)

Допълнителна информация за поддръжката можете да намерите тук: www.hama.com

12. Указания за изхвърляне

Указание относно защитата на околната среда:



От момента на прилагането на европейските директиви 2012/19/EU и 2006/66/EO в националното право на съответните страни важи следното:

Електрическите и електронните уреди и батериите не бива да се изхвърлят с битовите отпадъци. Потребителят е длъжен по закон да върне електрическите и електронните уреди и батериите в края на техния експлоатационен срок на изградените за целта обществени пунктове за събиране на отпадъци или на търговския обект. Подробностите по въпроса са регламентирани в законодателството на съответната страна. Символът върху продукта, упътването за употреба или опаковката насочва към тези разпоредби. Чрез рециклирането, преработката на материалите или други форми на оползотворяване на старите уреди/батерии вие допринасяте за защитата на нашата околна среда.

13. Декларация за съответствие



С настоящото Hama GmbH & Co KG декларира, че типът на радиооборудването [00184196, 00184197, 00184198, 00184199] съответства на Директива 2014/53/ЕС.

Пълният текст на ЕС декларацията за съответствие е на разположение на следния интернет адрес: www.hama.com -> 00184196, 00184197, 00184198, 00184199 -> Downloads.

Честотна лента/честотни ленти	2402 MHz – 2480 MHz
Максимална излъчвателна мощност	2,5 mW E.I.R.P.

GR Οδηγίες χρήσης

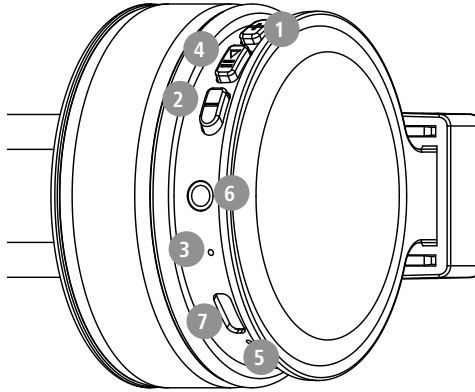


Σας ευχαριστούμε που επιλέξατε ένα προϊόν της Hama!

Αρχικά, αφιερώστε λίγο χρόνο για να διαβάσετε τις παρακάτω οδηγίες και υποδείξεις. Στη συνέχεια, φυλάξτε το εγχειρίδιο οδηγιών σε ασφαλές μέρος για μελλοντική χρήση, αν χρειαστεί. Εάν δώσετε τη συσκευή σε άλλο άτομο, θα πρέπει να παραδώσετε το εγχειρίδιο οδηγιών στον νέο ιδιοκτήτη.

Στοιχεία χειρισμού και ενδείξεις

1. Πλήκτρο +
2. Πλήκτρο –
3. Μικρόφωνο
4. Πλήκτρο πολλών λειτουργιών (MFB)
5. Λυχνία κατάστασης LED
6. Είσοδος ήχου (3,5 mm)
7. Υποδοχή USB-C



1. Επεξήγηση προειδοποιητικών συμβόλων και υποδείξεων

Προειδοποίηση

Επισημαίνει προειδοποιήσεις ασφαλείας ή εφιστά την προσοχή σας σε ιδιαίτερους κινδύνους και ρίσκα.



Υπόδειξη

Επισημαίνει πρόσθετες πληροφορίες ή σημαντικές υποδείξεις.



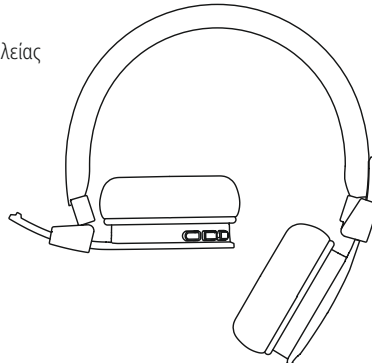
2. Περιεχόμενο συσκευασίας

1x Bluetooth® Ακουστικά On-Ear „Freedom Lit II”

1x καλώδιο φόρτισης USB-C

1x συνοπτικό εγχειρίδιο

1x προειδοποιήσεις και υποδείξεις ασφαλείας





3. Προειδοποιήσεις ασφαλείας

- Το προϊόν προβλέπεται για ιδιωτική, μη επαγγελματική και οικιακή χρήση.
- Χρησιμοποιείτε το προϊόν αποκλειστικά και μόνο για τον προβλεπόμενο σκοπό χρήσης του.
- Τα παιδιά θα πρέπει να βρίσκονται υπό επίτηρηση, για να διασφαλιστεί ότι δεν παίζουν με το προϊόν.
- Μη χρησιμοποιείτε το προϊόν σε περιοχές όπου δεν επιτρέπονται ηλεκτρονικές συσκευές.
- Μην επιχειρήσετε να προβείτε μόνοι σας σε εργασίες συντήρησης ή επισκευής στο προϊόν. Οι εργασίες συντήρησης πρέπει να γίνονται από εξειδικευμένα άτομα.
- Μην ανοίγετε το προϊόν και μη συνεχίζετε να το χρησιμοποιείτε, αν έχουν προκληθεί ζημιές.
- Μην τσακίζετε και μη μαγκώνετε το καλώδιο.
- Μην αφήνετε το προϊόν να πέφτει και μην το εκθέτετε σε ισχυρούς κραδασμούς.
- Απορρίψτε τα υλικά συσκευασίας αμέσως, σύμφωνα με τους ισχύοντες τοπικούς κανονισμούς για την απόρριψη.
- Μην προβαίνετε σε τροποποιήσεις του προϊόντος. Μπορεί να ακυρωθεί η εγγύησή σας.
- Προστατεύετε το προϊόν από την ακαθαρσία, υγρασία και υπερθέρμανση και χρησιμοποιείτε το προϊόν μόνο σε ξηρά περιβάλλοντα.
- Μην χρησιμοποιείτε το προϊόν κοντά σε θερμαντικά σώματα, άλλες πηγές θέρμανσης ή στην άμεση ηλιακή ακτινοβολία.
- Χρησιμοποιείτε το προϊόν μόνο σε ήπιες κλιματικές συνθήκες.
- Το συγκεκριμένο προϊόν, όπως και όλα τα ηλεκτρικά προϊόντα, πρέπει να φυλάσσεται μακριά από τα παιδιά!
- Μην χρησιμοποιείτε το προϊόν εκτός των ορίων απόδοσής του που αναφέρονται στα τεχνικά στοιχεία.
- Μη χρησιμοποιείτε το προϊόν σε υγρό περιβάλλον και αποφεύγετε τις σταγόνες νερού.
- Προσέξτε ώστε να μην αποσπάται η προσοχή σας από το προϊόν κατά την οδήγηση ή τη χρήση οργάνου γυμναστικής και λαμβάνετε υπόψη σας την κατάσταση της κίνησης και τον περιβάλλοντα χώρο.
- Η επαναφορτιζόμενη μπαταρία είναι ενσωματωμένη και δεν μπορεί να αφαιρεθεί. Ολόκληρο το προϊόν πρέπει να απορρίπτεται σύμφωνα με τις νομικές διατάξεις.
- Μη ρίχνετε την επαναφορτιζόμενη μπαταρία ή το προϊόν σε φωτιά.
- Μην μετατρέπετε και/ή μην παραμορφώνετε/θερμαίνετε/ανοίγετε τις απλές/επαναφορτιζόμενες μπαταρίες.
- Μη χρησιμοποιείτε το προϊόν κατά τη διαδικασία φόρτισης!

Προειδοποίηση – Επαναφορτιζόμενη μπαταρία



- Για τη φόρτιση χρησιμοποιείτε μόνο κατάλληλους φορτιστές ή υποδοχές USB.
- Μη χρησιμοποιείτε γενικά ελαττωματικούς φορτιστές ή θύρες USB και μην προσπαθείτε να τα επισκευάσετε.
- Μην αφήνετε το προϊόν να υπερφορτίζεται ή να αποφορτίζεται πλήρως.
- Αποφύγετε την αποθήκευση, τη φόρτιση και τη χρήση σε ακραίες θερμοκρασίες και σε εξαιρετικά χαμηλή πίεση αέρα (όπως σε μεγάλα υψόμετρα).
- Εάν το προϊόν παραμείνει αποθηκευμένο για μεγάλο χρονικό διάστημα, να το φορτίζετε τακτικά (τουλάχιστον ανά τρίμηνο).

Προειδοποίηση – Μαγνήτες



- Το προϊόν παράγει μαγνητικά πεδία. Τα άτομα με βηματοδότη πρέπει, πριν από τη χρήση του προϊόντος, να συμβουλευτούν γιατρό, για να μάθουν αν η λειτουργία του προϊόντος μπορεί να παρεμποδίσει τη λειτουργία του βηματοδότη.
- Μη φυλάσσετε τραπεζικές ή παρόμοιες κάρτες με μαγνητικές ταινίες κοντά στον σταθμό φόρτισης ή τα ακουστικά. Τα δεδομένα της κάρτας μπορεί να υποστούν φθορά ή να διαγραφούν.

Προειδοποίηση – Υψηλή ένταση ήχου



- Υψηλή ηχητική πίεση!
- Υπάρχει κίνδυνος να προκληθεί βλάβη στην ακοή.
- Αποφύγετε να ακούτε μουσική με υψηλή ένταση ήχου για μεγάλο χρονικό διάστημα, για να μη χάσετε την αίσθηση της ακοής.
- Η ένταση του ήχου πρέπει να βρίσκεται πάντα σε λογικά επίπεδα. Οι υψηλές εντάσεις, ακόμα και για σύντομα χρονικά διαστήματα, μπορεί να προκαλέσουν βλάβες στην ακοή.
- Η χρήση του προϊόντος περιορίζει την πρόσληψη θορύβων περιβάλλοντος. Γι' αυτό, δεν πρέπει να χειρίζεστε οχήματα ή μηχανήματα κατά τη χρήση.





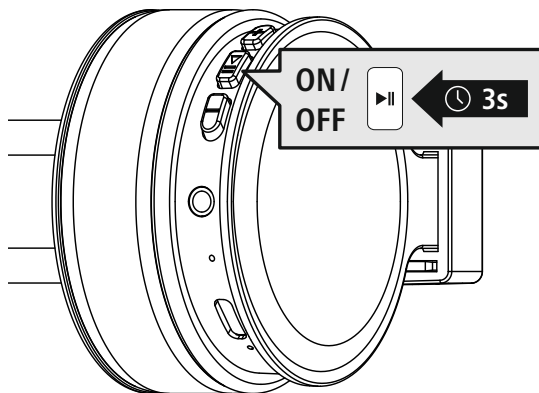
4. Ενεργοποίηση/Απενεργοποίηση

ON

Πατήστε το πλήκτρο MFB (4) για περ. 3 δευτερόλεπτα , μέχρι να ακουστεί ο χαρακτηριστικός ήχος «Power on».

OFF

Για απενεργοποίηση, πατήστε το πλήκτρο MFB (4) για περ. 3 δευτερόλεπτα, μέχρι να ακουστεί ο χαρακτηριστικός ήχος «Power off» και η λυχνία LED μετά να σβήσει.



Υπόδειξη – Αυτόματη απενεργοποίηση ακουστικών



Τα ακουστικά διαθέτουν λειτουργία αυτόματης απενεργοποίησης. Εάν δεν γίνει σύνδεση σε συσκευή για 5 λεπτά, τα ακουστικά απενεργοποιούνται αυτόματα.



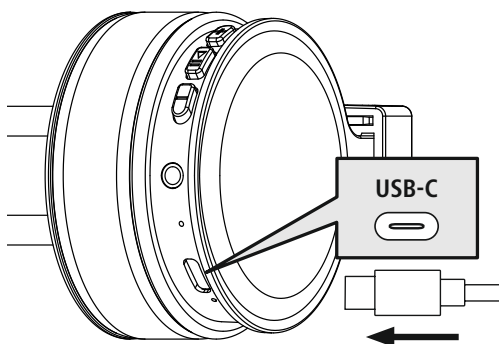
5. Φόρτιση

Πριν από την πρώτη χρήση, αφήστε τα ακουστικά να φορτίσουν μία φορά πλήρως.

1 Απενεργοποίηση και σύνδεση ακουστικών

Πριν από τη φόρτιση, βεβαιωθείτε ότι τα ακουστικά είναι απενεργοποιημένα.

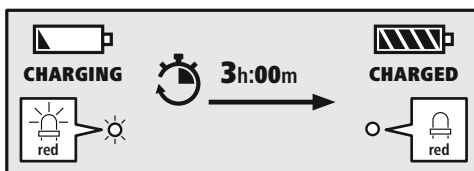
Συνδέστε το παρεχόμενο καλώδιο φόρτισης USB στην υποδοχή φόρτισης (7). Συνδέστε το ελεύθερο βύσμα του καλωδίου φόρτισης USB-C σε κατάλληλο φορτιστή USB. Τηρείτε τις οδηγίες χειρισμού του φορτιστή USB που χρησιμοποιείτε.



2 Διαδικασία φόρτισης ακουστικών

Η λυχνία LED (5) παραμένει αναμμένη κόκκινη κατά τη διαδικασία φόρτισης.

Αφού ολοκληρωθεί η διαδικασία φόρτισης, η λυχνία LED (5) σβήνει.



Η επαναφορτιζόμενη μπαταρία μπορεί να χρειαστεί έως και 3 ώρες για την πλήρη φόρτιση.

3 Χωρητικότητα μπαταρίας

Όταν η στάθμη της επαναφορτιζόμενης μπαταρίας των ακουστικών είναι χαμηλή, αναβοσβήνει κόκκινη η λυχνία LED (5) και ακούγεται ένα ηχητικό σήμα.

Υπόδειξη

Η σύνδεση Bluetooth® απενεργοποιείται αυτόματα κατά τη διαδικασία φόρτισης.





6. Σύνδεση Bluetooth® (σύζευξη)

Υπόδειξη – Σύζευξη

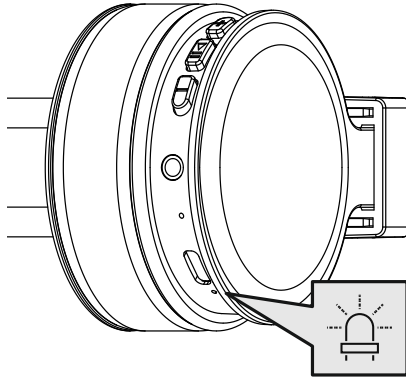


- Βεβαιωθείτε ότι η συσκευή σας με δυνατότητα σύνδεσης Bluetooth® και το Bluetooth® είναι ενεργοποιημένα.
- Ανατρέξτε στις οδηγίες λειτουργίας της τερματικής συσκευής σας.

Η απόσταση ακουστικών και συσκευής δεν πρέπει να ξεπερνά το 1 μέτρο. Όσο μικρότερη είναι η απόσταση, τόσο καλύτερα.

Ενεργοποιήστε τα ακουστικά με το πλήκτρο MFB (4).

1 Ελέγξτε την κατάσταση της λυχνίας κατάστασης LED (5) και το ηχητικό σήμα



Όταν η λυχνία LED (5) αναβοσβήνει εναλλάξ και ακούγεται ο χαρακτηριστικός ήχος «Pairing»:



Τα ακουστικά αναζητούν σύνδεση Bluetooth®.

Όταν η λυχνία LED (5) αναβοσβήνει και ακούγεται ο χαρακτηριστικός ήχος «Connected»:



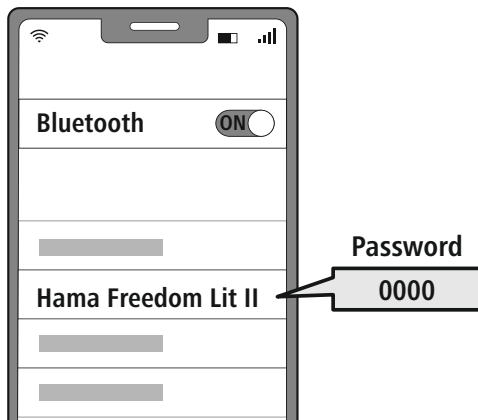
Τα ακουστικά έχουν συνδεθεί σε συσκευή Bluetooth®.



2 Αναζητήστε τα ακουστικά με τη συσκευή σας (απαραίτητο μόνο για την πρώτη σύνδεση)

Ανοίξτε τις ρυθμίσεις Bluetooth® στη συσκευή σας και περιμένετε έως ότου να εμφανιστεί στη λίστα με τις συσκευές Bluetooth® που εντοπίστηκαν η ένδειξη **Hama Freedom Lit II**.

Επιλέξτε Hama **Hama Freedom Lit II** και περιμένετε, έως ότου τα ακουστικά να εμφανιστούν ως συνδεδεμένα στις ρυθμίσεις Bluetooth® της συσκευής σας.



Υπόδειξη – Κωδικός πρόσβασης Bluetooth®



Σε ορισμένες συσκευές απαιτείται κωδικός πρόσβασης για τη δημιουργία σύνδεσης με άλλη συσκευή Bluetooth®.

- Για να συνδέσετε τα ακουστικά, πληκτρολογήστε τον κωδικό πρόσβασης **0000**, όταν σας ζητηθεί από τη συσκευή σας.

3 Διακοπή σύνδεσης Bluetooth®

Αποσυνδέστε τα ακουστικά από τις ρυθμίσεις Bluetooth® της συσκευής σας.

7. Στοιχεία χειρισμού

Υπόδειξη

- Λάβετε υπόψη ότι η υποστήριξη κάποιων λειτουργιών εξαρτάται από τη συσκευή σας.
- Ανατρέξτε στις οδηγίες λειτουργίας της τερματικής συσκευής σας.



7.1 Λειτουργία Voice Assistant

Siri /
Google



Πατήστε τρεις φορές το πλήκτρο MFB (4) για να ξεκινήσει επικοινωνία με τη Siri ή το Google Assistant. Μόλις ακούσετε έναν ήχο, το Voice Assistant είναι έτοιμο να σας υποστηρίξει.

Υπόδειξη – Siri

Η Siri διατίθεται μόνο σε κατάλληλες συσκευές με λειτουργικό σύστημα iOS 5 και άνω (iPhone 4s και μεταγενέστερα).



Υπόδειξη – Google Assistant

- Το **Google Assistant** διατίθεται μόνο σε κατάλληλες συσκευές με λειτουργικό σύστημα **Android 5.0 και άνω** με Υπηρεσίες Google Play, > 1,5 GB ελεύθερο χώρο αποθήκευσης και ελάχιστη ανάλυση οθόνης 720P.
- Η **εφαρμογή Google Assistant** πρέπει να είναι διαθέσιμη στη συσκευή σας και να έχει ρυθμιστεί ως βασικός βοηθός γλώσσας.



7.2 Λειτουργία hands-free

Υπάρχει η δυνατότητα να χρησιμοποιήσετε τα ακουστικά ως handsfree για το κινητό σας τηλέφωνο.

1 Έναρξη κλήσης

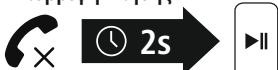
Πληκτρολογήστε τον αριθμό απευθείας στη συσκευή σας, για να πραγματοποιήσετε μια κλήση.

2 Αποδοχή κλήσης



Πιέστε μία φορά το πλήκτρο MFB (4), για να απαντήσετε σε μια εισερχόμενη κλήση.

3 Απόρριψη κλήσης



Πατήστε και κρατήστε πατημένο το πλήκτρο MFB (4) για περ. 2 δευτερόλεπτα ή χρησιμοποιήστε τη συσκευή σας, για να απορρίψετε μια εισερχόμενη κλήση.

4 Τερματισμός κλήσης



Κατά τη συνομιλία, πιέστε μία φορά το πλήκτρο MFB (4), για να τερματίσετε την κλήση.

5 Επανάκληση



Πατήστε δύο φορές το πλήκτρο MFB (4), για να καλέσετε ξανά τον τελευταίο αριθμό που είχατε καλέσει.





7.4 Μετάδοση ήχου

Υπόδειξη

Λάβετε υπόψη ότι αυτή η λειτουργία είναι διαθέσιμη μόνο με ενεργή σύνδεση Bluetooth®.



1 Ξεκινήστε τη μετάδοση στη συσκευή σας.

2 Αναπαραγωγή/Παύση



Πατήστε μία φορά το πλήκτρο MFB (4), για να ξεκινήσετε ή να διακόψετε την αναπαραγωγή ήχου.

3 Επόμενο κομμάτι



Πιέστε μια φορά το πλήκτρο +- (1), για να ακούσετε το επόμενο κομμάτι.

4 Προηγούμενο κομμάτι



Πιέστε μια φορά το πλήκτρο -- (2), για να ακούσετε το προηγούμενο κομμάτι.



7.5 Ρύθμιση έντασης ήχου

1 Αύξηση έντασης ήχου

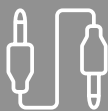


Πιέστε και κρατήστε πατημένο το πλήκτρο +- (1) για περ. 2 δευτερόλεπτα, για να αυξήσετε την ένταση ήχου. Όταν φτάσετε τη μέγιστη ένταση ήχου, ακολουθεί ο ήχος "μπιπ μπιπ".

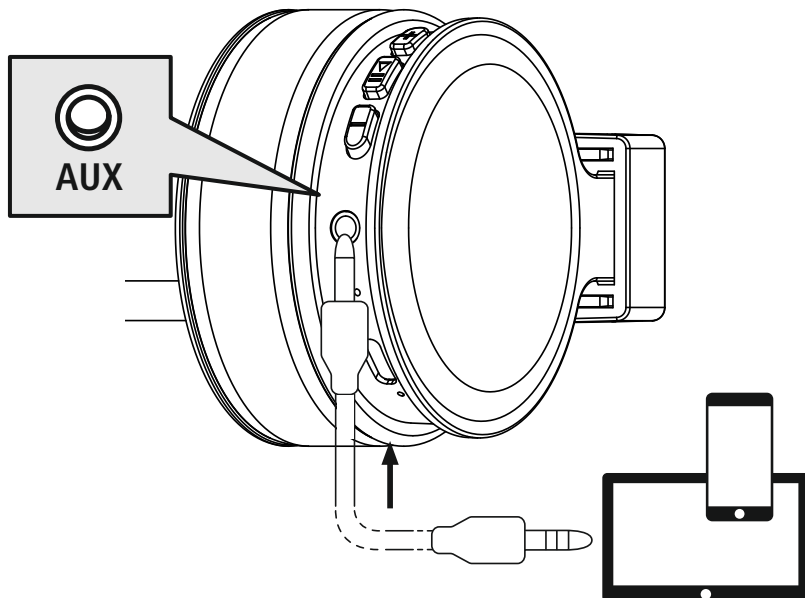
2 Μείωση έντασης ήχου



Πιέστε και κρατήστε πατημένο το πλήκτρο -- (2) για 2 δευτερόλεπτα, για να μειώσετε την ένταση ήχου. Όταν φτάσετε την ελάχιστη ένταση ήχου, ακούγεται ο ήχος "μπιπ μπιπ".



7.6 Μετάδοση ήχου μέσω καλωδίου ήχου (δεν περιλαμβάνεται στη συσκευασία)
Εκτός από τη σύνδεση μέσω Bluetooth®, μπορείτε να συνδέσετε τα ακουστικά και με ένα καλώδιο AUX. Συνδέστε το ένα άκρο στη συσκευή και το άλλο άκρο στην είσοδο ήχου (6). Όταν συνδέσετε το καλώδιο ήχου, η σύνδεση Bluetooth® διακόπτεται αυτόματα. Τα ακουστικά λειτουργούν τώρα ενσύρματα.





8. Τεχνικά Χαρακτηριστικά

Ακουστικά Bluetooth®	
Εμπέδηση ακουστικών/ μικροφώνου	32 Ω / < 2,2 kΩ
Συχνότητα ακουστικών/ μικροφώνου	20 Hz – 20 kHz / 50 Hz – 8 kHz
Ευαισθησία Ακουστικά/μικρόφωνο	98 dB / – 42 dB
Εμβέλεια	Έως 10 m
Τεχνολογία Bluetooth®	v5.3
Προφίλ	HFP V1.7 / A2DP V1.3 / AVRCP V1.6
Συχνότητα αποστολής	2,4–2,48 GHz
Επαναφορτιζόμενη μπαταρία	Πολυμερών λιθίου 3,7 V
Χωρητικότητα μπαταρίας	245 mAh
Κατανάλωση ρεύματος	έως 180 mA
Τάση φόρτισης	έως 5 V USB
Συνολικό βάρος	120 g
Αναμονή-/ Διάρκεια σε μουσική/ συνομιλία	max. 185 h / 15 h / 15 h



9. Συντήρηση και φροντίδα

Καθαρίστε το προϊόν με ένα ελαφρώς νωπό πανί που δεν αφήνει χνούδια. Μην χρησιμοποιείτε ισχυρά καθαριστικά.

10. Αποποίηση ευθύνης

H Hama GmbH & Co KG δεν αναλαμβάνει καμία ευθύνη ή εγγύηση για ζημιές οι οποίες προκλήθηκαν από εσφαλμένη εγκατάσταση και συναρμολόγηση, από εσφαλμένη χρήση του προϊόντος ή από μη τήρηση του εγχειριδίου οδηγιών ή/και των προειδοποιήσεων ασφαλείας.

11. Σέρβις και υποστήριξη

Εάν έχετε ερωτήσεις για το προϊόν, μπορείτε να απευθυνθείτε στην εξυπηρέτηση πελατών της Hama.

Γραμμή εξυπηρέτησης: +49 9091 502-0 (Γερμανικά/Αγγλικά)

Περισσότερες πληροφορίες για την υποστήριξη θα βρείτε στη διεύθυνση www.hama.com

12. Υποδείξεις για την απόρριψη

Υπόδειξη σχετικά με την προστασία περιβάλλοντος:



Από τη στιγμή που η Ευρωπαϊκή Οδηγία 2012/19/EU και 2006/66/EE ενσωματώνεται στο εθνικό δίκαιο ισχύουν τα εξής:

Οι ηλεκτρικές και ηλεκτρονικές συσκευές καθώς και οι μπαταρίες δεν επιτρέπεται να απορρίπτονται στα οικιακά απορρίμματα. Οι καταναλωτές υποχρεούνται από τον νόμο να επιστρέφουν τις ηλεκτρικές και ηλεκτρονικές συσκευές καθώς και τις μπαταρίες που έχουν φτάσει στο τέλος του κύκλου της ζωής τους στα δημόσια σημεία περισυλλογής που έχουν δημιουργηθεί γι' αυτόν τον σκοπό ή στα σημεία πώλησης. Οι λεπτομέρειες ρυθμίζονται στην εκάστοτε κρατική νομοθεσία. Το σύμβολο πάνω στο προϊόν, στο εγχειρίδιο χρήσης ή στη συσκευασία παραπέμπει σε αυτές τις διατάξεις. Με την ανακύκλωση, την επαναχρησιμοποίηση των υλικών ή με άλλες μορφές αξιοποίησης παλιών συσκευών / μπαταριών συνεισφέρετε σημαντικά στην προστασία του περιβάλλοντος.

13. Δήλωση συμμόρφωσης



Με την παρούσα η Hama GmbH & Co KG δηλώνει ότι ο ραδιοεπιλιμιός [00184196, 00184197, 00184198, 00184199] πληροί τις απαιτήσεις της οδηγίας 2014/53/EE. Το πλήρες κείμενο της δήλωσης συμμόρφωσης ΕΕ διατίθεται στην ακόλουθη ιστοσελίδα:

www.hama.com -> 00184196, 00184197, 00184198, 00184199 -> Downloads.

Ζώνη συχνοτήτων / Ζώνες συχνοτήτων	2402 MHz – 2480 MHz
Μέγιστη εκπεμπόμενη ισχύς	2,5 mW E.I.R.P.

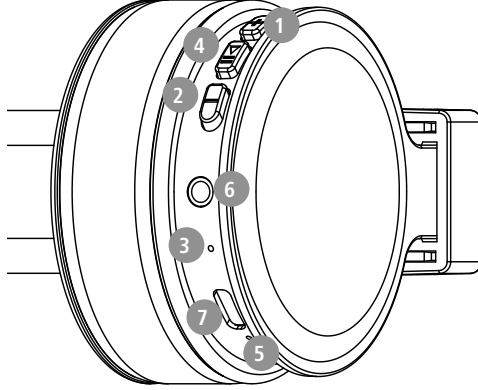


Bir Hama ürününü tercih ettiğiniz için çok teşekkür ederiz!

Biraz zaman ayırıp aşağıdaki talimat ve açıklamaları tamamen okuyun. Gerektiğinde tekrar başvurmak için bu kullanım kılavuzunu daha sonra güvenli bir yerde muhafaza edin. Cihazı devretmeniz durumunda bu kullanım kılavuzunu da ürünün yeni sahibine teslim edin.

Kumanda elemanları ve göstergeler

1. + tuşu
2. - tuşu
3. Mikrofon
4. Çok fonksiyonlu tuş (MFB)
5. Durum LED'i
6. Ses girişi (3,5 mm)
7. USB-C bağlantısı



1. Uyarı sembollerinin ve uyarıların açıklaması

Uyarı

Güvenlik açıklamalarını işaretlemek veya özel tehlikelere ve risklere karşı dikkat çekmek için kullanılır.



Açıklama

Ek olarak bilgileri veya önemli açıklamaları işaretlemek için kullanılır.



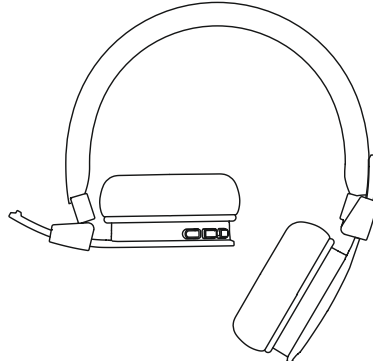
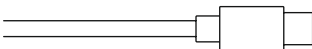
2. Paket içeriği

1x Bluetooth® Kulak Üstü kulaklık "Freedom Lit II"

1x USB-C şarj kablosu

1x kısa kılavuz

1x uyarı ve güvenlik açıklamaları





3. Güvenlik açıklamaları

- Ürün, ticari olmayan özel ev kullanımı için öngörülmüştür.
- Ürünü sadece öngörülen amaç için kullanın.
- Ürün ile oynamadıklarından emin olmak için çocuklar gözetim altında tutulmalıdır.
- Ürünü elektronik cihazların kullanılmasına izin verilmeyen alanlarda kullanmayın.
- Ürünün bakımını veya onarımını kendiniz yapmaya çalışmayın. Tüm bakım çalışmalarını yetkili usta personele yaptırın.
- Ürünü açmayın ve hasar görmesi durumunda çalıştırmaya devam etmeyin.
- Kabloyu bükmeyin ve ezmeyin.
- Ürünü düşürmeyin ve sert darbelere maruz bırakmayın.
- Ambalaj malzemesini derhal yerel imha yönetmeliklerine göre imha edin.
- Üründe herhangi bir değişiklik yapmayın. Aksi takdirde garanti hakkınızı kaybedersiniz.
- Ürünü kir, nem ve aşırı ısınmaya karşı koruyun ve sadece kuru ortamlarda kullanın.
- Ürünü ısıtıcının, diğer ısı kaynaklarının hemen yakınında veya doğrudan güneş ışığında çalıştırmayın.
- Ürünü sadece ılıman iklim koşullarında kullanın.
- Bu ürün, tüm elektrikli ürünler gibi, çocukların eline geçmemelidir!
- Ürünü, teknik verilerde belirtilen performans sınırlarının dışında çalıştırmayın.
- Ürünü sıcak, ıslak veya çok nemli bir ortamda kullanmayın ve üzerine su püskürtmemeye dikkat edin
- Motorlu taşıt veya spor aleti ile hareket ederken ürününüzün dikkatinizi dağıtmasına izin vermemeyi ve trafik durumuna ve çevrenize odaklanın.
- Batarya sıkıca takılıdır ve çıkartılamaz, ürünü yasalara uygun olarak bir bütün halinde imha edin.
- Bataryayı ya da ürünü ateşe atmayın.
- Bataryaları/pilleri değiştirmeyin/deforme etmeyin/ısıtmayın/parçalamayın.
- Ürünü, şarj işlemi sırasında kullanmayın!

Uyarı - Batarya



- Şarj için yalnızca uygun şarj cihazları veya USB bağlantılarını kullanın.
- Genel olarak arızalı şarj cihazlarını veya USB portlarını artık kullanmayın ve bunları tamir etmeye çalışmayın.
- Ürünü aşırı şarj etmeyin veya aşırı deşarj olmasına izin vermeyin.
- Aşırı sıcaklıklarda ve çok düşük hava basıncında (örn. aşırı yüksekliklerde) depolama, şarj ve kullanımdan kaçınınız.
- Daha uzun depolama sürelerinde düzenli olarak (en az üç ayda bir) şarj edin.

Uyarı – Mıknatıslar



- Bu ürün elektromanyetik alanlar üretir. Kalp pili olan kişiler bu ürünü kullanmadan önce hekimlerine danışmalıdır, çünkü bundan dolayı kalp pillerinin işlevi etkilenebilir.
- Manyetik şeritli banka veya benzeri kartları şarj kutusunun veya kulaklığın yakınında muhafaza etmeyin. Kartlardaki veriler zarar görebilir veya silinebilir.

Uyarı – yüksek ses seviyesi



- Yüksek ses basıncı!
- İşitme hasar tehlikesi mevcuttur.
- İşitme duyusunda kaybı önlemek için, uzun süre boyunca yüksek ses seviyelerinde dinlemekten kaçınınız.
- Ses seviyesini daima normal bir seviyede tutunuz. Çok yüksek ses seviyeleri, kısa bir süre dahi olsa, işitme hasarlarına sebep olabilir.
- Bu ürünün kullanılması ortam sesleri algılandığında kısıtlanabilir. Bundan dolayı kullanım sırasında araç veya makine kullanmayın.



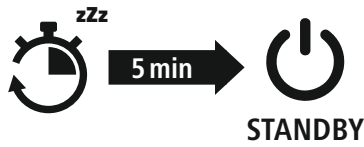
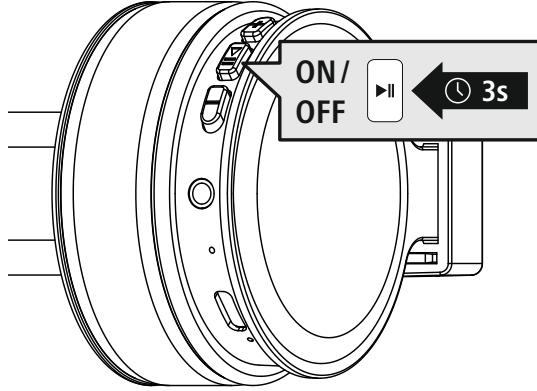


4. Açma/kapatma



"Power on" sesi duyulana kadar MFB tuşuna (4) yakl. 3 saniye basın.

Kapatmak için "Power off" sesi duyulana ve LED sönene kadar MFB tuşuna (4) yakl. 3 saniye basın.



Not –Kulaklığın otomatik olarak kapatılması

Kulaklık, bir kapatma otomatığı ile donatılmıştır. 5 dakika içerisinde nihai cihazınızla bir bağlantı gerçekleşmezse, otomatik olarak kapanır.





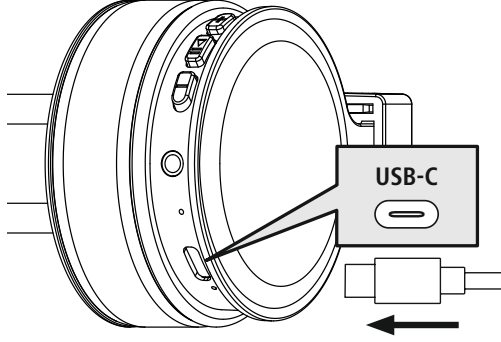
5. Şarj

İlk kullanımdan önce kulaklığı bir kez tam olarak şarj edin.

1 Kulaklığı kapatın ve bağlayın

Kulaklığın, şarj etmeden önce kapalı olduğundan emin olun.

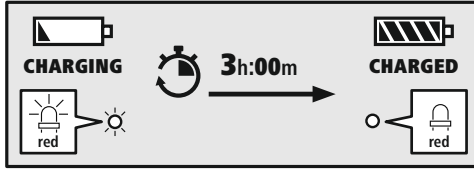
Birlikte verilen USB şarj kablosunu şarj kutusundaki şarj soketine (7) bağlayın. USB-C şarj kablosunun boşta duran fişini uygun bir USB şarj cihazına takın. Bunun için kullanılan USB şarj cihazının kullanma kılavuzunu dikkate alın.



2 Kulaklık şarj işlemi

Şarj işlemi sırasında LED (5) sürekli olarak kırmızı yanar.

Şarj işlemi tamamlandıktan sonra LED (5) söner.



Bataryanın tamamen şarj olması yaklaşık 3 saat sürebilir.

3 Batarya kapasitesi

Kulaklığın batarya seviyesi düşük olduğunda LED (5) kırmızı renkte yanıp söner ve kısa bir sinyal sesi gerçekleşir.

Açıklama

Şarj işlemi sırasında Bluetooth® bağlantısı otomatik olarak kapatılır.





6. Bluetooth® bağlantısı (eşleştirme)

Bilgi – eşleştirme



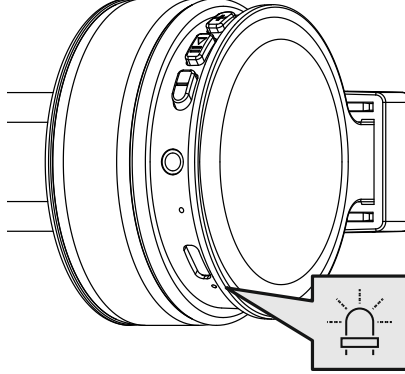
- Bluetooth® özellikli nihai cihazınızın ve Bluetooth®'un açık olduğundan emin olun.
- Bunun için nihai cihazınızın kullanım kılavuzunu dikkate alın.

Kulaklık ve nihai cihazı birbirinden 1 metreden fazla uzakta olmamalıdır. Mesafe ne kadar düşükse, o kadar iyidir.

Kulaklığı MFB tuşu (4) ile açın.

Durum LED'inin (5) durumunu ve sinyal sesini kontrol edin

1



Eğer LED (5) dönüşümlü olarak yanıp sönüyorsa ve "Parigin" sesi duyulursa:



Kulaklık bir Bluetooth® bağlantısı arıyor.

LED (5) yanıp sönüyorsa ve "Connected" sesi duyulursa:



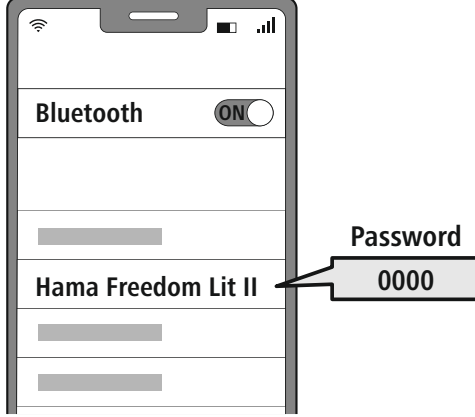
Kulaklık zaten bir Bluetooth® nihai cihaza bağlıdır.



2 Nihai cihazınız ile kulaklığı arayın (sadece ilk bağlantıda gereklidir)

Nihai cihazınızda Bluetooth® ayarlarını açın ve bulunan Bluetooth® cihazları listesinde **Hama Freedom Lit II** gösterilene kadar bekleyin.

Hama Freedom Lit II seçimini yapın ve kulaklığın nihai cihazınızın Bluetooth® ayarlarında bağlantı olarak görünene kadar bekleyin.



Bilgi – Bluetooth® şifresi

Bazı nihai cihazlar başka bir Bluetooth® cihazına bağlanmak için şifre gerektirebilir.

- Nihai cihazınız tarafından girmeniz istendiğinde, kulaklığa bağlanmak için **0000** şifresini girin.

3 Bluetooth® bağlantısını ayırın

Kulaklığı, nihai cihazınızın Bluetooth® ayarları üzerinden ayırın.

7. Kumanda elemanları

Açıklama

- Bazı fonksiyonların desteklenmesinin nihai cihazınıza bağlı olduğunu dikkate alın.
- Bunun için nihai cihazınızın kullanım kılavuzunu dikkate alın.



7.1 Sesli asistanı fonksiyonu

Siri /
Google



Siri veya Google Assistant'ınız ile iletişim kurmak için MFB tuşuna (4) üç kez basın. Bir sinyal sesi duyduğunuzda, Sesli Asistanınız sizi desteklemeye hazır olur.

Bilgi – Siri

Siri, sadece iOS 5 (iPhone 4s ve üzeri) veya daha yüksek işletim sistemine sahip uygun bir nihai cihazında mevcuttur.



Bilgi – Google Assistant

- **Google Assistant** sadece **Android 5.0 veya daha yüksek** işletim sistemine ve Google Play Services, >1.5GB boş belleğe ve asgari 720P ekran çözünürlüğüne sahip uygun bir nihai cihazda mevcuttur.
- **Google Assistant App** nihai cihazınızda mevcut olmalıdır ve standart dil asistanı olarak ayarlanmış olmalıdır.



7.2 Eller serbest fonksiyonu

Kulaklığı, nihai cihazınız için ellerin serbest kaldığı konuşma tertibatı gibi kullanmak mümkündür.

1 Çağrı yapma

Bir çağrı yapmak için numarayı doğrudan nihai cihazınız üzerinden çevirin.

2 Çağrıyı yanıtlama



Gelen bir çağrıyı yanıtlamak için bir defa MFB tuşuna (4) basın.

3 Çağrıyı reddetme



MFB tuşuna (4) basın ve yakl. 2 saniye boyunca basılı tutun veya gelen bir çağrıyı reddetmek için nihai cihazı kullanın.

4 Çağrıyı sonlandırma



Çağrıyı sonlandırmak için görüşme sırasında bir defa MFB tuşuna (4) basın.

5 Seçim tekrarı



En son aranan numarayı tekrar aramak için iki defa MFB tuşuna (4) basın.





7.4 Ses oynatma

Açıklama

Bu fonksiyonun sadece Bluetooth® bağlantısı devredeyken mümkün olduğunu dikkate alın.



1 Nihai cihazınız üzerinde oynatmayı başlatın.

2 Oynatma / Duraklatma



Ses oynatmayı duraklatmak veya başlatmak için bir defa MFB tuşuna (4) basın.

3 Sonraki şarkı



Bir sonraki şarkıya geçiş yapmak için + tuşuna (1) bir kez basın.

4 Önceki şarkı



Bir önceki şarkıya geçiş yapmak için – tuşuna (2) bir kez basın.



7.5 Ses seviyesi ayarı

1 Ses seviyesinin artırılması

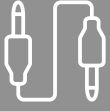


Ses seviyesini yükseltmek için + tuşuna (1) 2 saniyelğine basın ve basılı tutun. Maksimum ses seviyesine ulaşıldığında "bip bip" anonsu duyulur.

2 Ses seviyesinin azaltılması

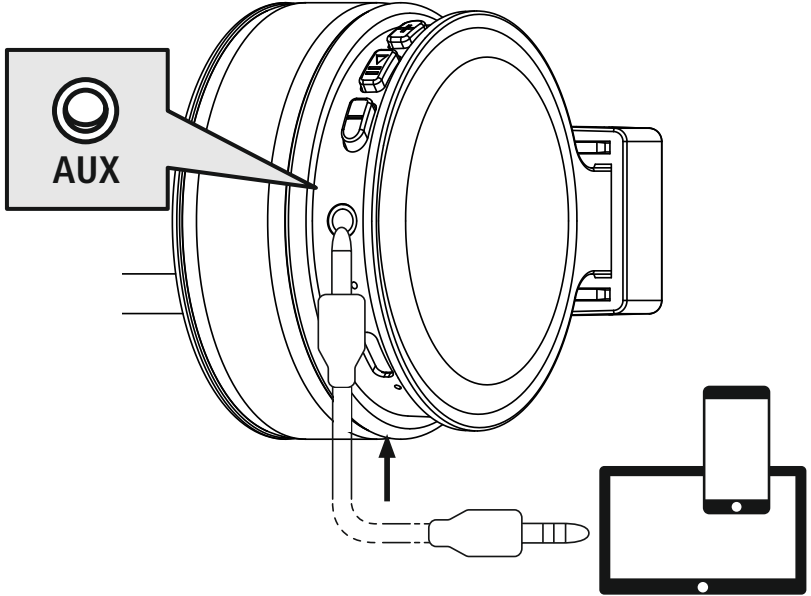


Ses seviyesini azaltmak için – tuşuna (2) 2 saniyelğine basın ve basılı tutun. Minimum ses seviyesine ulaşıldığında "beep beep" anonsu duyulur.



7.6 Ses kablosu üzerinden ses oynatma (paket içeriğine dahil değildir)

Bluetooth® üzerinden bağlantıya ilave olarak bu kulaklığı bir AUX kablosu yardımıyla da bağlayabilirsiniz. Bunun için bir ucunu nihai cihaza ve diğer ucunu ses girişine (6) takın. Ses kablosu takılırken Bluetooth® bağlantısı otomatik olarak kapatılır. Kulaklık, şimdi bir kablolu kulaklık gibi çalışır.





8. Teknik veriler

Bluetooth® kulaklık	
Kulaklık/mikrofon empedansı	32 Ω / < 2,2 k Ω
Kulaklık/mikrofon frekansı	20 Hz – 20 kHz / 50 Hz – 8 kHz
Hassasiyet Kulaklık/mikrofon	98 dB / -42 dB
Erişim mesafesi	Maks. 10 m
Bluetooth® teknolojisi	v5.3
Profiller	HFP V1.7 / A2DP V1.3 / AVRCP V1.6
Yayın frekansı	2.4 – 2.48 GHz
Batarya	Li-Po 3,7 V
Batarya kapasitesi	245 mAh
Güç tüketimi	maks. 180 mA
Şarj gerilimi	maks. 5 V USB
Toplam ağırlık	120 g
Bekleme modu/ Müzik/konuşma süresi	max. 185 h / 15 h / 15 h



9. Bakım ve koruma

Bu ürünü sadece tüy bırakmayan, hafif nemli bir bezle temizleyin ve sert temizlik maddeleri kullanmayın.

10. Sorumluluktan muafiyet

Hama GmbH & Co KG, ürünün yanlış kurulumu, montajı ve yanlış kullanımı ya da kullanım kılavuzunun ve/veya güvenlik açıklamalarının dikkate alınmaması sonucu kaynaklanan hasarlar için hiçbir sorumluluk veya garanti sağlamayı kabul etmez.

11. Servis ve destek

Ürünle ilgili sorularınızda lütfen Hama ürün danışmanlığı ile iletişime geçmekten çekinmeyin.

Destek hattı: +49 9091 502-0 (Almanca / İngilizce)

Daha fazla destek bilgisini burada bulabilirsiniz: www.hama.com

12. Tasfiye açıklamaları

Çevre koruma açıklaması:



Avrupa Birliği Direktifi 2012/19/EU ve 2006/66/EU ulusal yasal uygulamalar için de geçerli olduğu tarihten itibaren:

Elektrikli ve elektronik cihazlarla piller normal evsel çöpe atılmamalıdır. Tüketiciler için, artık çalışmayan elektrikli ve elektronik cihazları piller, kamuya ait toplama yerlerine götürme veya satın alındıkları yerlere geri verme yasal bir zorunluluktur. Bu konu ile ilgili ayrıntılar ulusal yasalarla düzenlenmektedir. Ürün üzerinde, kullanım kılavuzunda veya ambalajda bulunan bu sembol tüketiciyi bu konuda uyarır. Eski cihazların geri kazanımı, yapıldıkları malzemelerin değerlendirilmesi veya diğer değerlendirme şekilleri ile, çevre korumasına önemli bir katkıda bulunursunuz.

13. Uygunluk beyanı



İş bu belge ile Hama GmbH & Co KG, [00184196, 00184197, 00184198, 00184199]

numaralı kablosuz sistem tipinin 2014/53/AB sayılı yönetmeliğe uygun olduğunu beyan eder.

AB Uygunluk Beyanının tam metni aşağıdaki internet adresinde incelenebilir:

www.hama.com -> 00184196, 00184197, 00184198, 00184199 -> indir.

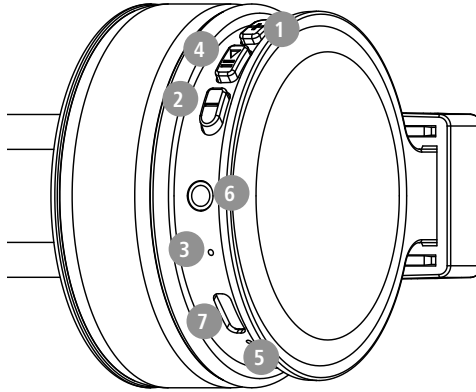
Frekans bandı/frekans bantları	2402 MHz – 2480 MHz
İletilen maksimum radyo frekans gücü	2,5 mW E.I.R.P.



Suurkiitos, että valitsit Hama-tuotteen. Varaa aikaa ja lue seuraavat ohjeet ensin kokonaan läpi. Säilytä sen jälkeen tämä käyttöohje varmassa paikassa, jotta voit tarvittaessa tarkistaa siitä eri asioita. Jos luovut laitteesta, anna tämä käyttöohje sen mukana uudelle omistajalle.

Käyttöelementit ja näytöt

1. + -painike
2. - -painike
3. Mikrofoni
4. Monitoimipainike (MFB)
5. Tila-LED
6. Äänitulo (3,5 mm)
7. USB-C-liitäntä



1. Varoitusmerkkien ja huomautusten selitykset

Varoitus

Tällä merkitään turvallisuusohjeet sekä kiinnitetään huomio erityisiin vaaroihin ja riskeihin.



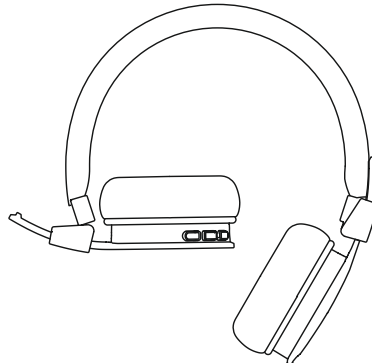
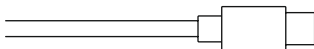
Huomautus

Käytetään lisätietojen tai tärkeiden ohjeiden merkitsemiseen.



2. Pakkauksen sisältö

- 1x Bluetooth®-kuulokkeet "Freedom Lit II"
- 1 x USB-C-latausjohto
- 1x pikaohje
- 1x varoitukset ja turvallisuusohjeet





3. Turvallisuusohjeet

- Tuote on tarkoitettu yksityiseen, ei-kaupalliseen kotikäyttöön.
- Käytä tuotetta vain sen käyttötarkoituksen mukaisesti.
- Lapsia on valvottava, jotta voidaan varmistaa, että he eivät leiki tuotteella.
- Älä käytä tuotetta alueilla, joilla elektroniikkalaitteet eivät ole sallittuja.
- Älä yritä huoltaa tai korjata tuotetta itse. Jätä huoltotyöt pätevälle henkilöstölle.
- Älä avaa tuotetta, äläkä jatka sen käyttöä, jos se on vaurioitunut.
- Älä taita tai purista johtoa.
- Älä anna laitteen pudota äläkä altista sitä voimakkaalle tärinälle.
- Hävitä pakkausmateriaalit heti paikallisten jätehuoltomääräysten mukaisesti.
- Älä tee muutoksia laitteeseen. Muutosten tekeminen johtaa takuun raukeamiseen.
- Suojaa tuotetta lialta, kosteudelta ja ylikuumenemiselta ja käytä sitä vain kuivissa tiloissa.
- Älä käytä tuotetta lämmityslaitteiden ja muiden lämmönlähteiden välittömässä läheisyydessä tai suorassa auringonsäteilyssä.
- Käytä tuotetta vain kohtuullisissa ilmasto-olosuhteissa.
- Tämä tuote, kuten kaikki muut sähkölaitteet, ei kuulu lasten käsiin!
- Älä käytä tuotetta sen teknisissä tiedoissa ilmoitettujen suorituskykrajojen ulkopuolella.
- Älä käytä tuotetta kosteassa ympäristössä, ja vältä roiskevesiä.
- Älä anna tuotteen kääntää pois huomiotasi ajon aikana tai käyttäessäsi jotakin urheiluvälinettä, sekä huomioi tieliikenne ja ympäristö.
- Tuotteessa on kiinteä akku, joten sitä ei voi poistaa. Hävitä tuote kokonaisuena määräysten mukaisesti.
- Älä heitä akkua tai tuotetta tuleen.
- Älä muokkaa ja/tai taita/kuumenna/pura ladattavia akkuja/paristoja.
- Älä käytä tuotetta latauksen aikana!

Varoitus akusta



- Käytä lataamiseen vain sopivia latureita tai USB-portteja.
- Älä käytä viallisia latureita tai USB-liitäntöjä äläkä yritä korjata niitä.
- Älä ylikuormita tuotetta liikaa tai pura sitä.
- Vältä varastointia, lataamista ja käyttöä äärimmäisissä lämpötiloissa ja erittäin alhaisissa ilmanpaineissa (kuten suurilla korkeuksilla).
- Kun varastoit tuotetta pidempään, lataa se säännöllisesti (vähintään kolmen kuukauden välein).

Varoitus magneeteista



- Tuote tuottaa magneettisia kenttiä. Sydämentahdistajia käyttävien henkilöiden pitää kysyä lääkäriltä ennen tämän tuotteen käyttämistä, häiritseekö tuote sydämentahdistajan toimintaa.
- Älä säilytä magneettiraidalla varustettuja pankkikortteja tai muita kortteja latauskotelon tai kuulokkeiden lähellä. Kortteihin tallennetut tiedot voivat vaurioitua tai hävitä kokonaan.

Varoitus korkeasta äänenvoimakkuudesta



- Korkea äänenpaine!
- Kuulovaurion vaara!
- Estä kuulon menetys välttämällä kuuntelua suurella äänenvoimakkuudella pitkiä aikoja.
- Pidä äänenvoimakkuus aina järkevällä tasolla. Suurista äänenvoimakkuuksista voi – lyhytaikaisinkin – seurata kuulovaurioita.
- Tuotteen käyttö rajoittaa ympäristön äänten havaitsemista. Siksi käytön aikana ei saa ajaa ajoneuvolla tai käyttää koneita.





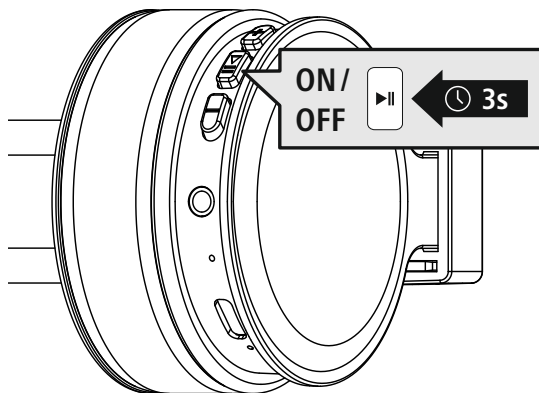
4. Päälle- ja poiskytkeminen

ON

Paina MFB-painiketta (4) n. 3 sekuntia, kunnes kuulet "Power on" -ilmoituksen.

OFF

Kytke pois päältä painamalla MFB-painiketta (4) n. 3 sekunnin ajan, kunnes kuulet "Power off" -ilmoituksen ja LED sammuu.



Huomautus kuulokkeiden automaattisesta poiskytkennästä



Kuulokkeet on varustettu automaattisella katkaisulla. Jos 5 minuutin sisällä yhteys päätelaitteeseen ei onnistu, kuulokkeet kytkeytyvät automaattisesti pois päältä.



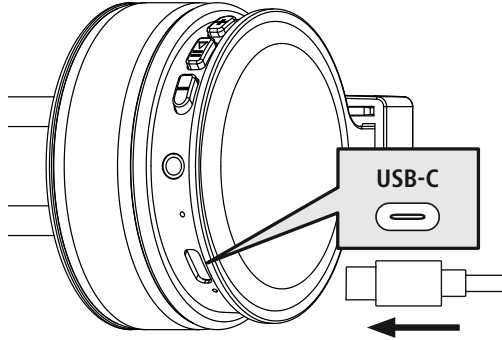
5. Lataaminen

Lataa kuulokkeet täyteen ennen ensimmäistä käyttöä.

1 Kuulokkeiden kytkeminen pois päältä ja liittäminen

Varmista, että kuulokkeet on kytketty pois päältä ennen latausta.

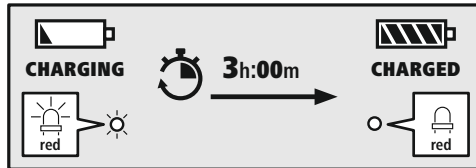
Kytke USB-latausjohto latausliittimeen (7). Kytke USB-C-latausjohdon vapaa pistoke sopivaan USB-laturiin. Noudata tässä käytettävän USB-laturin käyttöohjetta.



2 Kuulokkeiden lataaminen

LED (5) palaa punaisena latauksen aikana.

Latauksen päättyessä LED (5) sammuu.



Akun täyteen lataaminen voi kestää 3 tuntia.

3 Akun kapasiteetti

Kuulokkeiden akun varauksen ollessa alhainen LED (5) vilkkuu punaisena ja kuulokkeista kuuluu äänimerkki.

Huomautus

Bluetooth®-yhteys kytkeytyy automaattisesti pois päältä latauksen ajaksi.





6. Bluetooth®-yhteys (parinmuodostus)

Huomautus parinmuodostuksesta

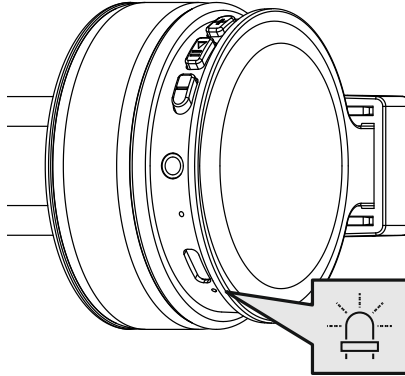


- Varmista, että Bluetooth®-kykyinen päätelaite on päällekytketty ja että Bluetooth® on aktivoitu.
- Tutustu päätelaitteen käyttöohjeeseen.

Kuulokkeiden ja päätelaitteen tulisi sijaita korkeintaan 1 metrin etäisyydellä toisistaan. Mitä lyhyempi etäisyys, sen parempi.

Kytke kuulokkeet päälle MFB-painikkeesta (4).

1 Tarkista tila-LEDin (5) tila ja äänimerkki



Jos LED (5) vilkkuu vuoron perään ja kuulet "Pairing"-ilmoituksen:



Kuulokkeet hakevat Bluetooth®-yhteyttä.

Jos LED (5) vilkkuu ja kuulet "Connected"-ilmoituksen:



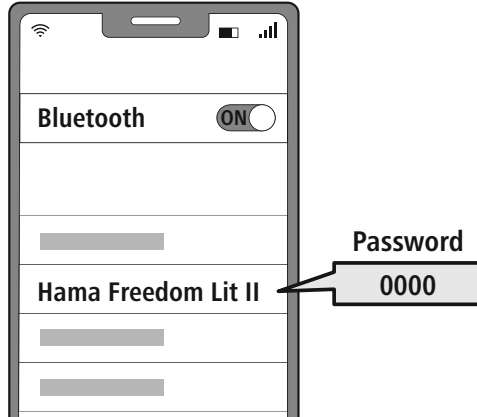
Kuulokkeet on yhdistetty jo Bluetooth®-pätelaitteeseen.



2 Hae kuulokkeet päätelaitteella (tarpeen vain ensimmäistä kertaa yhdistettäessä)

Avaa päätelaitteen Bluetooth®-asetukset ja odota, kunnes löydettyjen Bluetooth®-laitteiden listassa näkyy **Hama Freedom Lit II**.

Valitse **Hama Freedom Lit II** ja odota, kunnes päätelaitteen Bluetooth®-asetuksissa näkyy, että kuulokkeet on yhdistetty.



Huomautus Bluetooth®-salasanasta



Jotkut päätelaitteet tarvitsevat salasanan yhteyden muodostamiseksi toisen Bluetooth®-laitteen kanssa.

- Kuulokkeisiin yhdistämistä varten syötä salasanaksi **0000**, jos päätelaite pyytää salasan syöttämistä.

3 Bluetooth®-yhteyden katkaiseminen

Katkaise yhteys kuulokkeisiin päätelaitteen Bluetooth®-asetuksista.

7. Käyttöpainikkeet

Huomautus

- Huomioi, että joidenkin toimintojen tukeminen on päätelaitteesta riippuvainen.
- Tutustu päätelaitteen käyttöohjeeseen.



7.1 Puheohjaustoiminto

Siri /
Google



Aloita viestintä Sirillä tai Google Assistantilla painamalla kolme kertaa MFB-painiketta (4). Kun kuulet äänimerkin, puheohjaus on käyttövalmis.

Huomautus Siristä

Siri on käytettävissä vain soveltuissa päätelaitteissa, joissa on iOS 5 (alkaan iPhone 4s) tai uudempi käyttöjärjestelmä.



Huomautus Google Assistantista

- **Google Assistant** on käytettävissä vain soveltuissa päätelaitteissa, joissa on **Android 5.0 tai uudempi käyttöjärjestelmä** ja Google Play Services, > 1,5 GB vapaata muistia ja näytön vähimmäistarkkuus 720P.
- **Google Assistant -sovellus** täytyy olla asennettuna päätelaitteessa ja asetettuna vakioäänivastajaksi.



7.2 Handsfree-toiminto

Kuulokkeita voidaan käyttää matkapuhelimen handsfree-laitteena.

1 Puhelun soittaminen

Soita puhelu valitsemalla numero suoraan päätelaitteesta.

2 Puhelun vastaanottaminen



Ota tuleva puhelu vastaan painamalla kerran MFB-painiketta (4).

3 Puhelun hylkääminen



Hylkää puhelu pitämällä MFB-painiketta (4) n. 2 sekuntia alaspainettuna tai käytä päätelaitetta.

4 Puhelun lopettaminen



Lopeta puhelu painamalla puhelun aikana kerran MFB-painiketta (4).

5 Uudelleenvalinta



Valitse viimeksi valittu numero uudelleen painamalla kaksi kertaa MFB-painiketta (4).





7.4 Äänentoisto

Huomautus



Huomioi, että tätä toimintoa voidaan käyttää vain aktivoitulla Bluetooth®-yhteydellä.

1 Käynnistä äänentoisto päätelaitteesta.

2 Toisto/tauko



Käynnistä tai keskeytä äänentoisto painamalla MFB-painiketta (4).

3 Seuraava kappale



Siirry seuraavaan kappaleeseen painamalla kerran + -painiketta (1).

4 Edellinen kappale



Siirry edelliseen kappaleeseen painamalla kerran - -painiketta (2).



7.5 Äänenvoimakkuuden säätö

1 Äänenvoimakkuuden suurentaminen

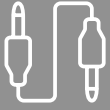


Suurena äänenvoimakkuutta pitämällä + -painiketta (1) 2 sekuntia alaspainettuna. Kun suurin äänenvoimakkuus on saavutettu, kuulet "piip piip" -äänen.

2 Äänenvoimakkuuden pienentäminen

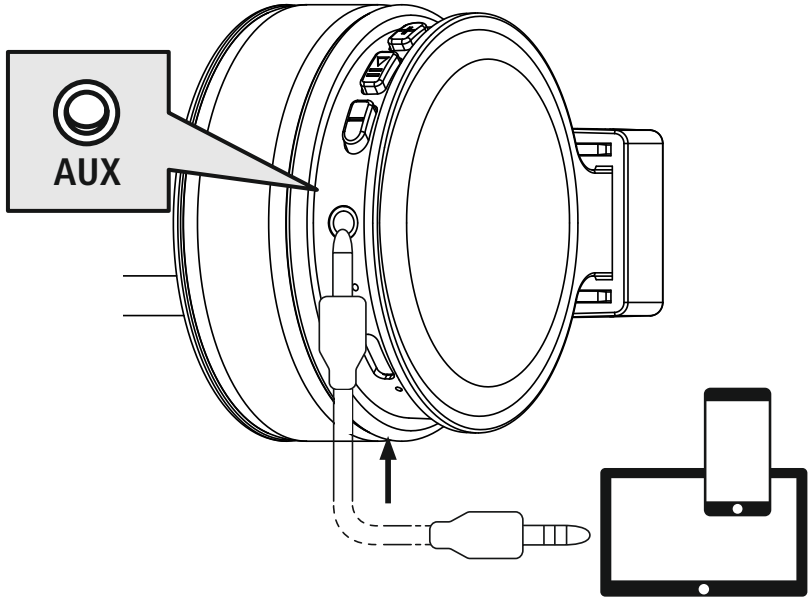


Pienennä äänenvoimakkuutta pitämällä - -painiketta (2) 2 sekuntia alaspainettuna. Kun pienin äänenvoimakkuus on saavutettu, kuulet "piip piip" -äänen.



7.6 Äänentoisto äänijohdon kautta (ei sisälly pakkaukseen)

Bluetooth®-yhteyden lisäksi kuulokkeet voidaan yhdistää myös AUX-johdolla. Kytke johdon toinen pää päätelaitteeseen ja toinen pää äänituloon (6). Äänijohdon kytkeminen päättää Bluetooth®-yhteyden automaattisesti. Kuulokkeet toimivat nyt kuin tavalliset langalliset kuulokkeet.





8. Tekniset tiedot

Bluetooth®-kuulokkeet	
Kuulokkeiden/mikrofonin impedanssi	32 Ω / < 2,2 kΩ
Kuulokkeiden/mikrofonin taajuus	20 Hz – 20 kHz / 50 Hz – 8 kHz
Herkkyys Kuulokkeet/mikrofoni	98 dB / –42 dB
Kantama	enint. 10 m
Bluetooth®-teknologia	v5.3
Profiilit	HFP V1.7 / A2DP V1.3 / AVRCP V1.6
Lähetystaajuus	2,4–2,48 GHz
Akku	Litiumpolymeeri 3,7 V
Akun kapasiteetti	245 mAh
ottovirta	enint. 180 mA
Latausjännite	enint. 5 V USB
Kokonaispaino	120 g
Valmiustila-/ musiikintoisto-/puheluaika	max. 185 h / 15 h / 15 h



9. Hoito ja huolto

Puhdista tuote ainoastaan nukattomalla, kevyesti kostutetulla liinalla, älä käytä syövyttäviä puhdistusaineita.

10. Vastuuvapauslauseke

Hama GmbH & Co KG ei vastaa millään tavalla vahingoista, jotka johtuvat epäasianmukaisesta asennuksesta ja tuotteen käytöstä tai käyttöohjeen ja/tai turvallisuusohjeiden vastaisesta toiminnasta.

11. Huolto ja tuki

Tuotetta koskevilla kysymyksissä pyydämme kääntymään Haman tuoteneuvonnan puoleen.

Asiakaspalvelunumero: +49 9091 502-0 (saksa/englanti)

Lisää tukitietoja on osoitteessa www.hama.com

12. Hävitysohjeet

Ympäristönsuojelua koskeva ohje:



Siitä lähtien, kun Euroopan unionin direktiivit 2012/19/EU ja 2006/66/EY otetaan käyttöön kansallisessa lainsäädännössä, pätevät seuraavat määräykset:

Sähkö- ja elektroniikkalaitteita tai akkuja ei saa hävittää talousjätteen mukana. Kuluttajalla on lain mukaan velvollisuus toimittaa sähkö- ja elektroniikkalaitteet niiden käyttöön päätyttyä niille varattuihin julkisiin keräyspisteisiin tai palauttaa ne myyntipaikkaan. Tähän liittyvistä yksityiskohdista säädetään kussakin kansallisessa lainsäädännössä. Näistä määräyksistä mainitaan myös tuotteen merkinnässä, käyttöohjeessa tai pakkauksessa. Uudelleenkäytöllä, materiaalien/akkujen uudelleenkäytöllä tai muilla vanhojen laitteiden uudelleenkäyttötavoilla voit vaikuttaa yhteisen ympäristömme suojeluun.

13. Vaatimustenmukaisuusvakuutus



Hama GmbH & Co KG vakuuttaa, että radiolaitetyyppi [00184196, 00184197, 00184198, 00184199] on direktiivin 2014/53/EU mukainen. EU-vaatimustenmukaisuusvakuutuksen täysimittainen teksti on saatavilla seuraavassa internetosoitteessa:

www.hama.com -> 00184196, 00184197, 00184198, 00184199 -> Downloads.

Taajuusalue/taajuusalueet	2402–2480 MHz
Suurin mahdollinen lähetysteho	2,5 mW E.I.R.P.